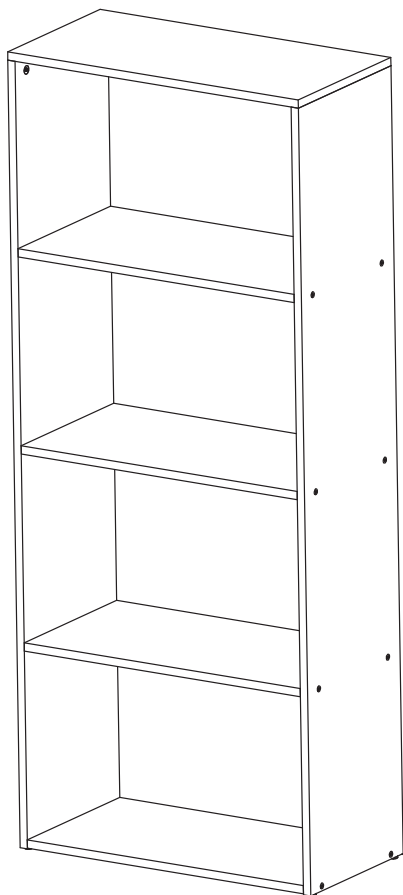


ESTANTE E4

Linha
Decore

Contemporânea e versátil, combina com os mais variados estilos de Decoração.



Produto indicado para ambiente interno.

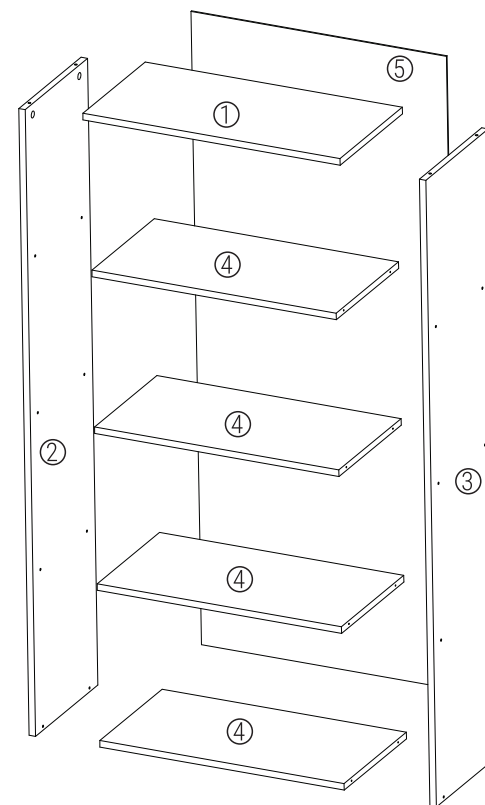
Dicas de limpeza: Utilizar pano limpo e seco. Nunca use produtos abrasivos.

Acesse o termo de garantia em:
multivisao.com.br/termos/termodecore.pdf

SAC
sac@multivisao.com.br 11 4158-8700
multivisao.com.br

GRUPO
MULTIVISÃO[®]
Desde 1985

Componentes



Componentes

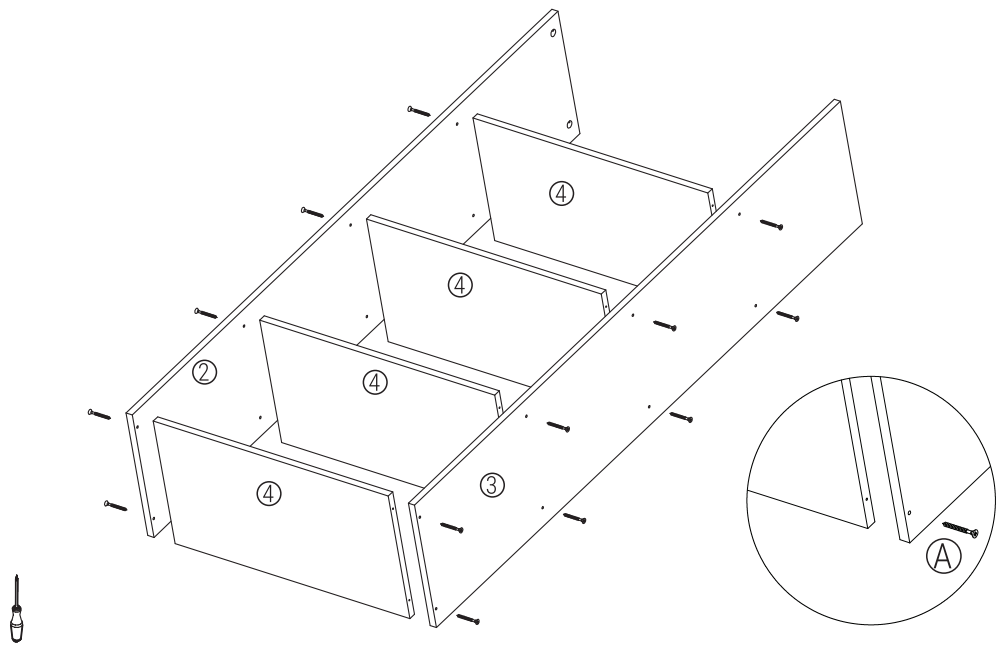
① 1 Tampo ② 1 Lateral Esquerda ③ 1 Lateral Direita ④ 4 Prateleiras ⑤ 1 Fundo

Ⓐ 16 Parafusos 4,5 x 50 Ⓑ 4 Minifix Ⓒ 4 Tambores Ⓓ 4 Pés

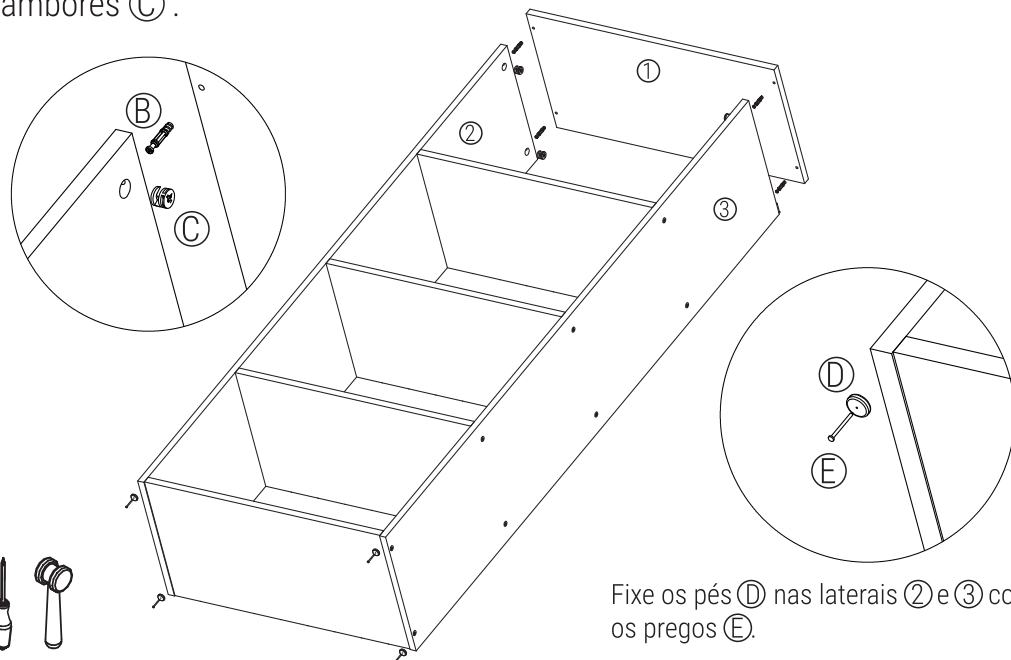
Ⓔ 40 Pregos Ⓕ 4 Tapa-Furos 18 mm Ⓖ 12 Tapa-Furos 16 mm

Ferramentas necessárias:  Chave Phillips  Martelo

1°. Fixe as laterais ② e ③ nas prateleiras ④ com os parafusos ①.

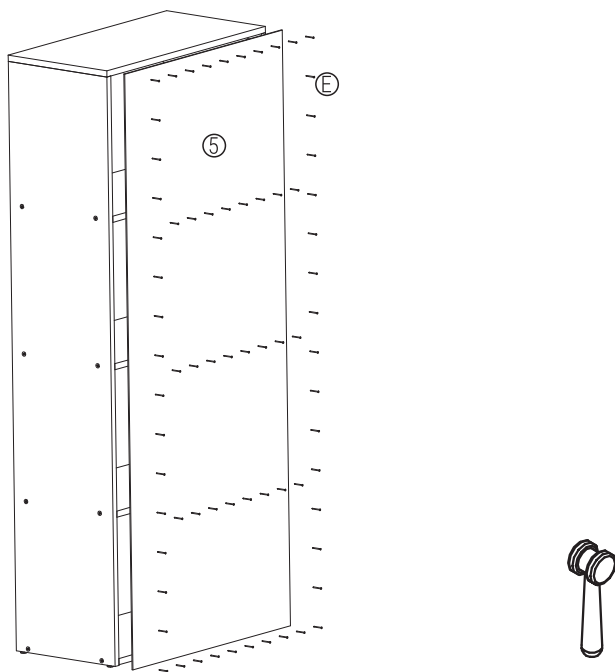


2°. Insira os minifix ② no tampo ① e fixe-o nas laterais ② e ③ com os tambores ③.



Fixe os pés ④ nas laterais ② e ③ com os pregos ⑤.

3°. Fixe o fundo ⑤ na estante montada com os pregos ⑤.



4°. Cole os tapa-furos ⑥ nos tambores ③, e os tapa-furos ⑦ nos parafusos ①. Pronto, montagem concluída!

