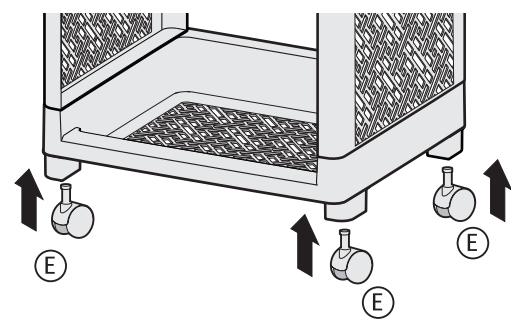
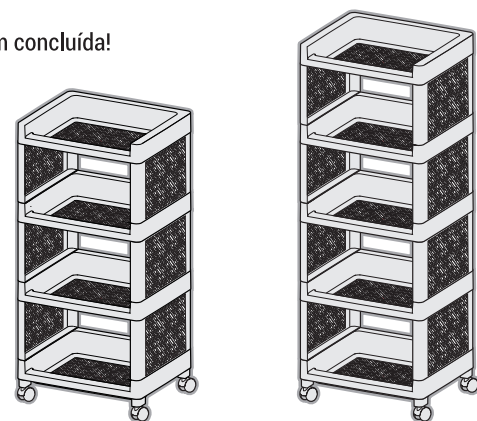


INSTRUÇÕES DE MONTAGEM

Passo 4



Pronto!
Montagem concluída!



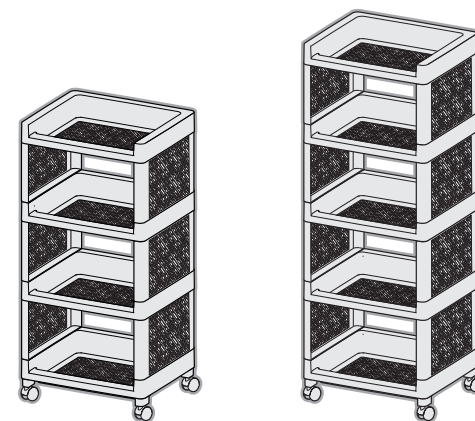
Estante P
4 prateleiras

-4-

Estante P
5 prateleiras

Estante P

Estante Multiúso em Plástico



Não necessita de ferramentas para montagem.

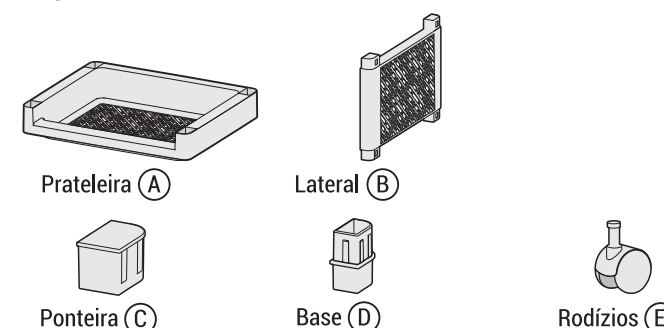


Manual de montagem

-1-

INSTRUÇÕES DE MONTAGEM

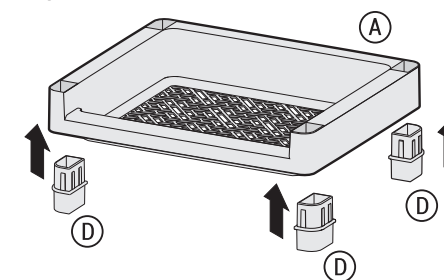
Componentes.



Quantidades para estantes com 4 prateleiras	A x 4 ; B x 6 ; C x 4 ; D x 4 ; E x 4
Quantidades para estantes com 5 prateleiras	A x 5 ; B x 8 ; C x 4 ; D x 4 ; E x 4

Passos de montagem.

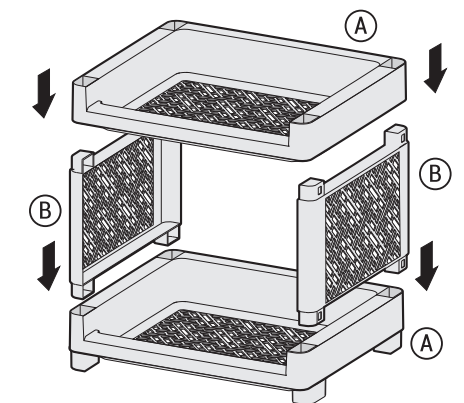
Passo 1



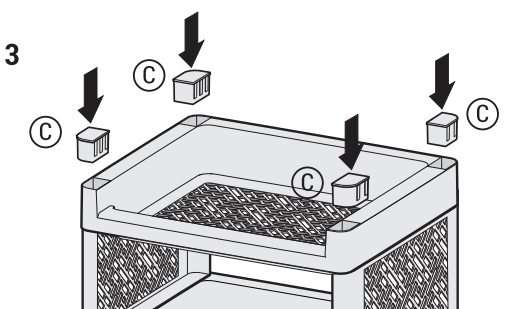
-2-

INSTRUÇÕES DE MONTAGEM

Passo 2



Passo 3



-3-