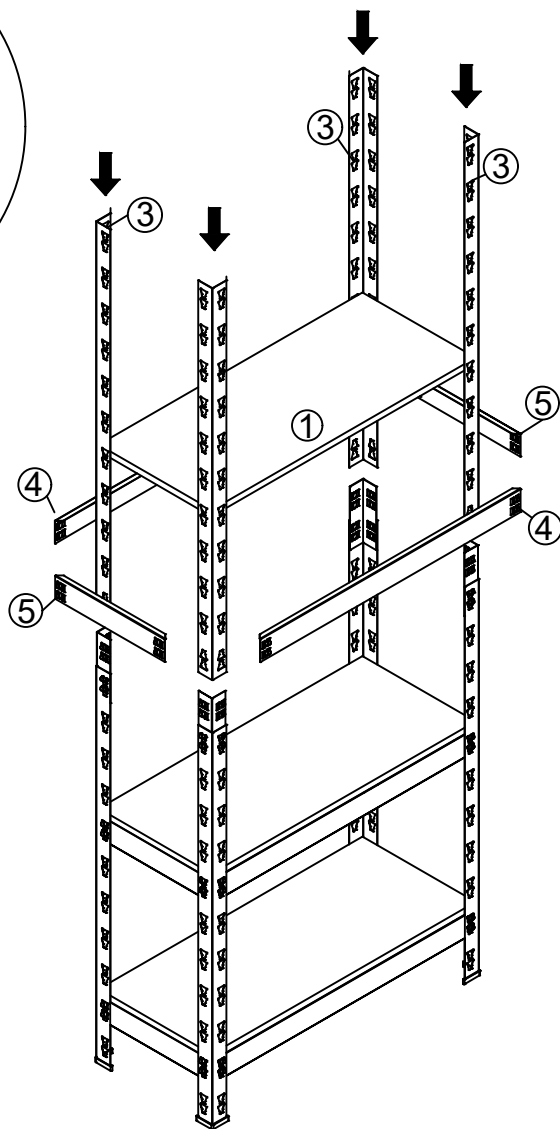
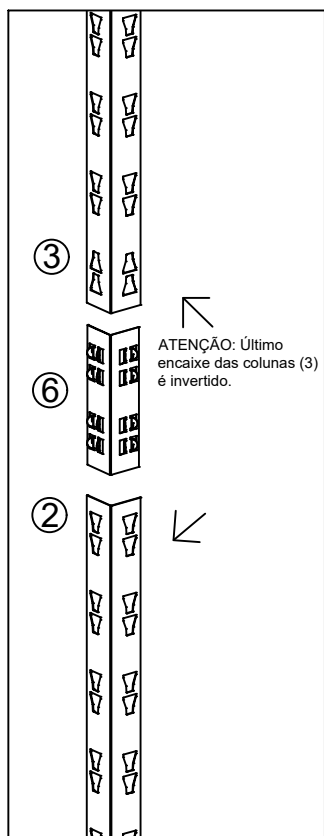
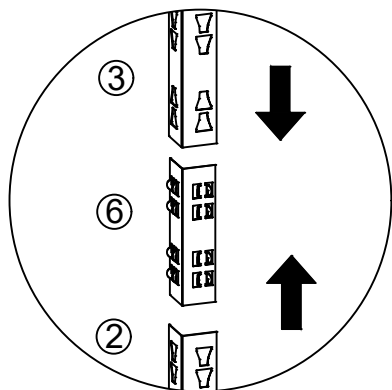


3º Encaixe as colunas (3) nos conectores (6) e na sequência as travessas nas colunas.



4º Continue encaixando as travessas (4) e (5) e as prateleiras (1) de baixo para cima.

