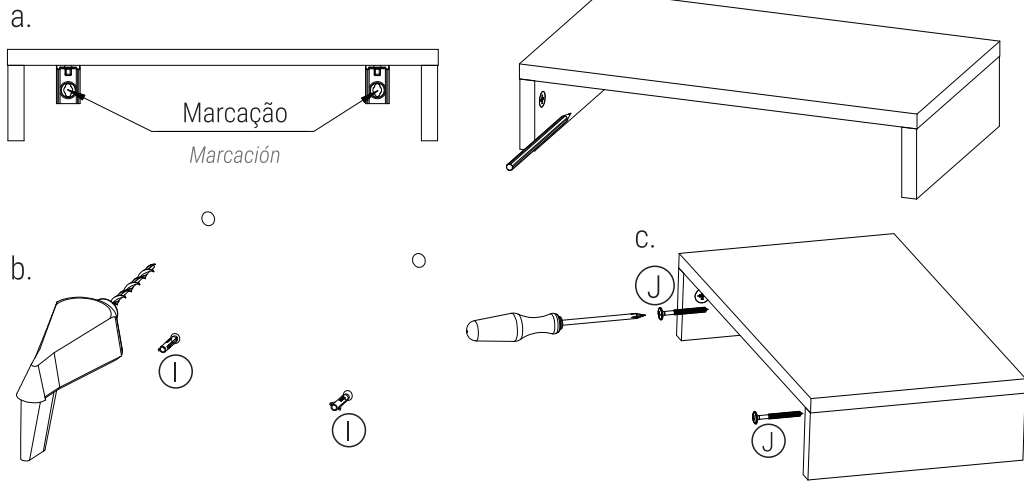
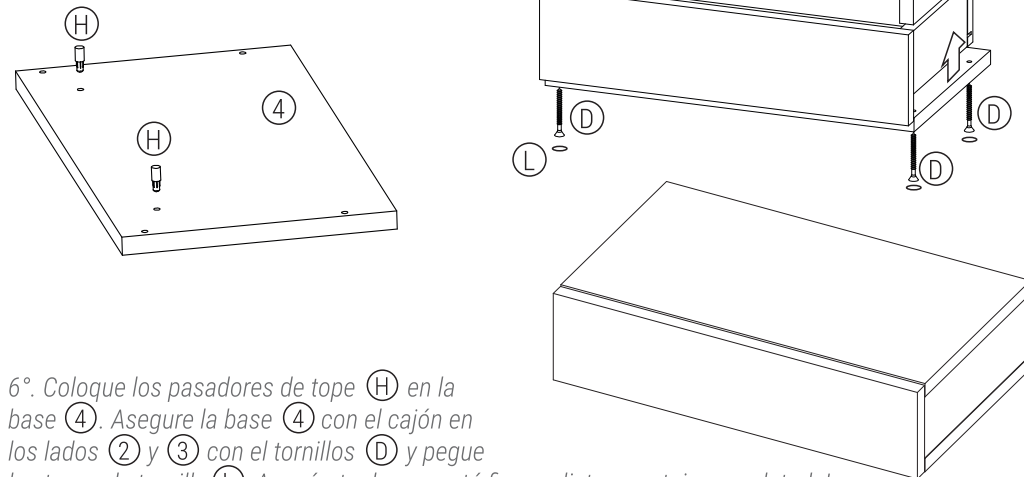


5°. Coloque o móvel na altura desejada para fixação e faça a marcação dos furos. Faça os furos nas marcações e insira as buchas ① nos furos. Fixe o móvel com os parafusos ①.



7°. Coloque lo mueble a la altura deseada para la fijación y marque los agujeros. Taladre los agujeros en las marcas e inserte las Bujes ① en los agujeros. Asegure los muebles con el tornillos ①.

6°. Encaixe os pinos de parada ⑨ na base ④. Fixe a base ④ com a gaveta sobre ela nas laterais ② e ③ com os parafusos ④ e cole os tapa-furos ④. Verifique se está firme e pronto, montagem concluída!



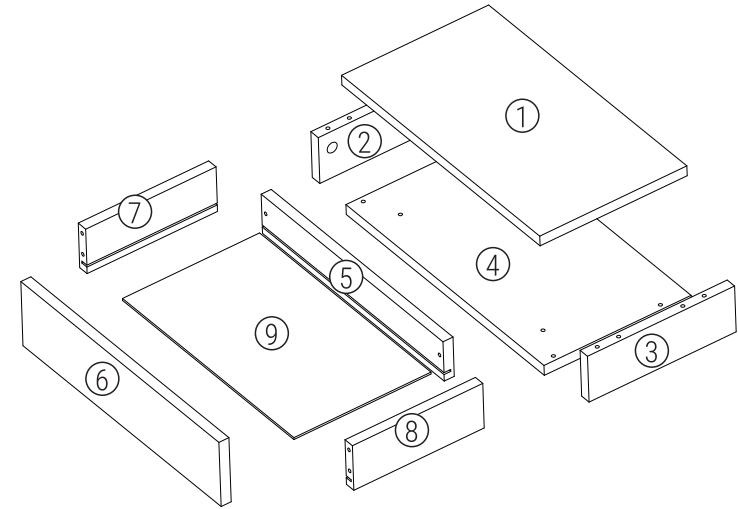
6°. Coloque los pasadores de tope ⑨ en la base ④. Asegure la base ④ con el cajón en los lados ② y ③ con el tornillos ④ y pegue las tapas de tornillo ④. Asegúrate de que esté firme y listo, montaje completada!

# GAVETEIRO FLY

## Manual de Montagem

### Componentes

- 1 Tampo ①
- 1 Lateral Esquerda ②
- 1 Lateral Direita ③
- 1 Base ④
- 1 Traseiro Gaveta ⑤
- 1 Frente Gaveta ⑥
- 1 Lateral Esq. Gaveta ⑦
- 1 Lateral Dir. Gaveta ⑧
- 1 Fundo Gaveta ⑨

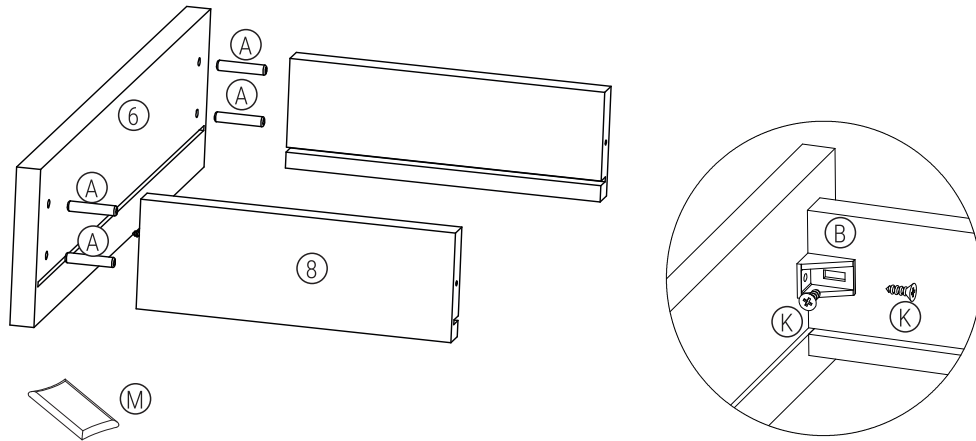


- (A) 8 Cavilhas
- (B) 2 Cantoneiras Plásticas
- (C) 4 Parafusos 3,5 x 12
- (D) 6 Parafusos 4,5 x 50
- (E) 4 Minifix
- (F) 2 Cantoneiras para Fixação
- (G) 4 Tambores
- (H) 2 Pinos de Parada
- (I) 2 Buchas 8 mm
- (J) 2 Parafusos 5 x 50
- (K) 4 Parafusos 3,5 x 12 Flangeado
- (L) 4 Tapa-furos
- (M) 1 Cola

### Ferramentas necessárias:

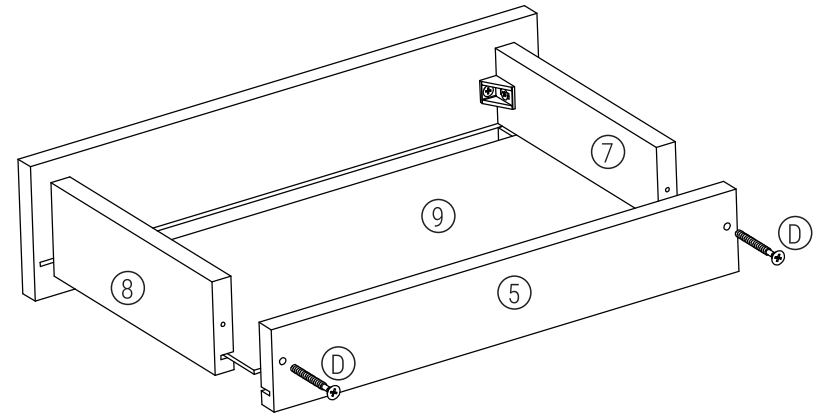


1°. Fixe a frente da gaveta ⑥ nas laterais ⑦ e ⑧ com as cavilhas ① e cola ② .  
Em seguida fixe as laterais ⑦ e ⑧ na frente da gaveta ⑥ com as cantoneiras ③ e parafusos ④ .



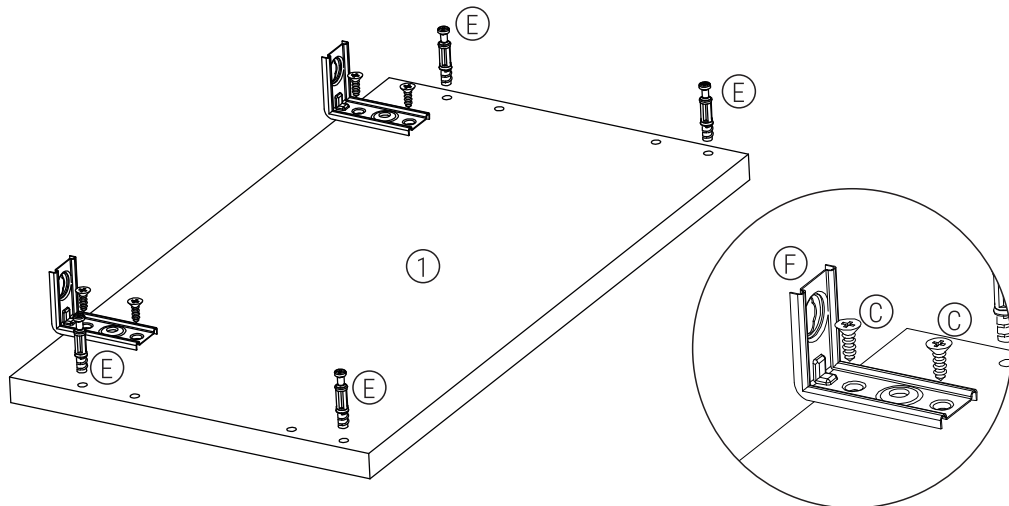
1°. Fije la frente del cajón ⑥ a los lados ⑦ y ⑧ con las clavijas ① y cola ② . Fije las laterales ⑦ e ⑧ en la frente del cajón ⑥ con los ángulos ③ y los tornillos ④ .

2°. Encaixe o fundo da gaveta ⑨ e fixe o traseiro da gaveta ⑤ nas laterais ⑦ e ⑧ com os parafusos ④ .



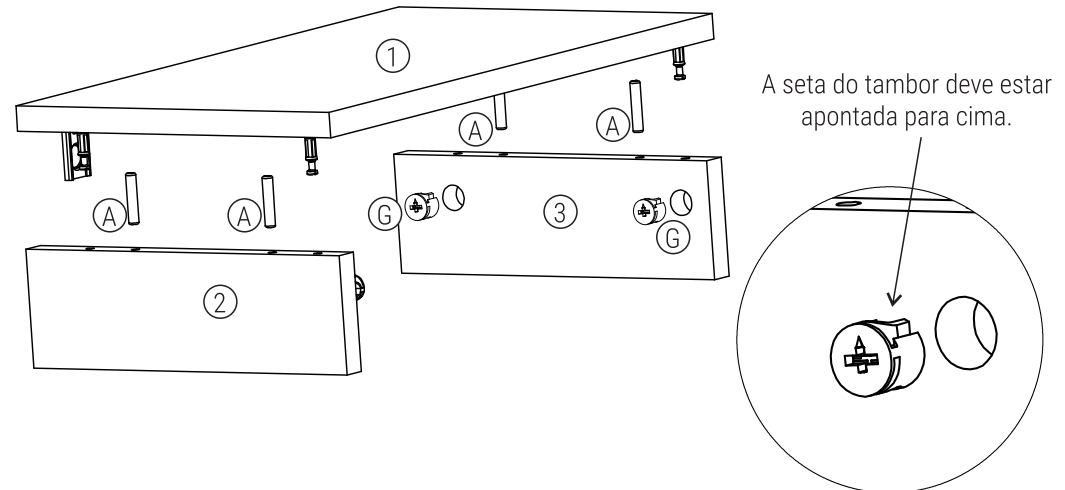
2°. Encaje lo fondo del cajón ⑨ y fije la parte posterior del cajón ⑤ en los lados ⑦ y ⑧ con tornillos ④ .

3°. Fixe as cantoneiras para fixação ⑤ no tampo ① com os parafusos ⑥ e insira os minifix ⑦ .



3°. Fije los soportes para fijar ⑤ a la parte superior ① con los tornillos ⑥ e inserte minifix ⑦ .

4°. Encaixe os tambores ⑧ nas laterais ② e ③ e fixe o tampo ④ com os minifix ⑦ e cavilhas ① .



4°. Coloque los tambores ⑧ en los lados ② y ③ y fije los ④ superiores con el minifix ⑦ y clavijas ① . La flecha en el tambor debe ser apuntando hacia arriba.