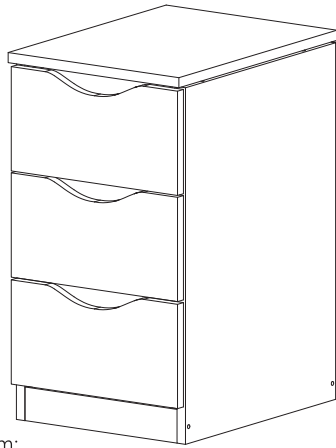


GAVETEIRO MULTIUSO

Linha
Decore



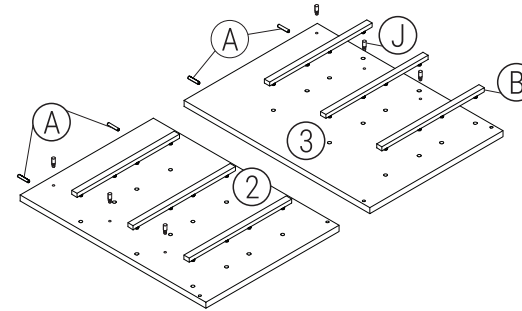
Produto indicado para ambiente interno.
Dicas de limpeza: Utilizar pano limpo e seco.
Nunca use produtos abrasivos.

Acesse o termo de garantia em:
multivisao.com.br/termos/termodecore.pdf

SAC
sac@multivisao.com.br 11 4158-8700
multivisao.com.br

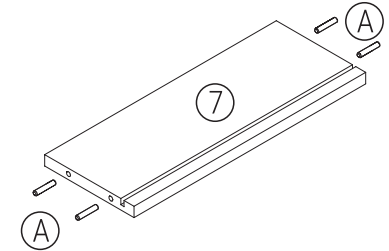


1°. Insira as cavilhas (A), corredeiras (B) e os pinos (J) nas laterais (2) e (3).



Passa a cola (I) em todas as cavilhas (A).
Pase el pegamento (I) en todos las clavijas (A).

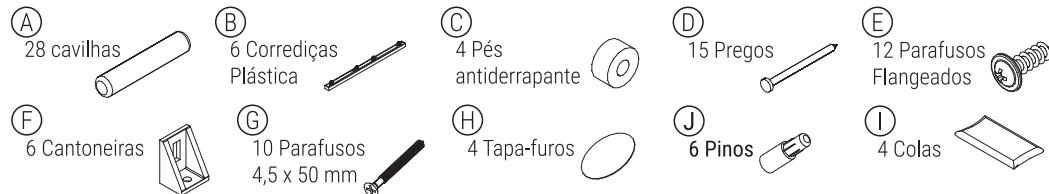
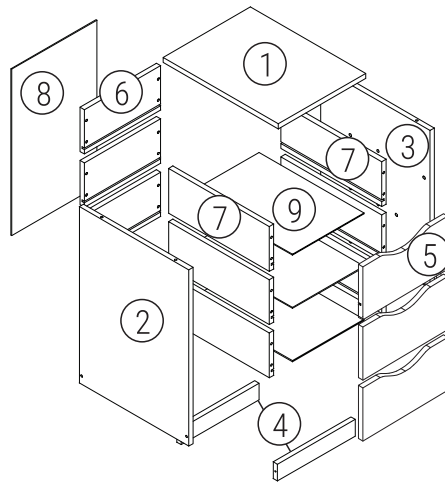
Insira as cavilhas (A) nas peças (7).
Inserte las clavijas (A) en el piezas (7).



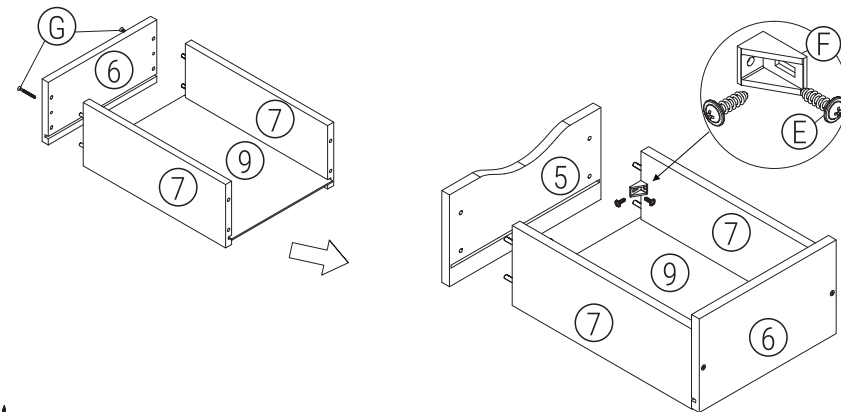
1°. Inserte las clavijas (A), deslizadores (B) y pines (J) en los lados (2) y (3).

Componentes

- 1 Tampo (1)
- 1 Lateral Esquerda (2)
- 1 Lateral Direita (3)
- 2 Arremates (4)
- 3 Frentes Gavetas (5)
- 3 Traseiras Gavetas (6)
- 6 Laterais Gaveta (7)
- 1 Fundo (8)
- 3 Fundos Gavetas (9)



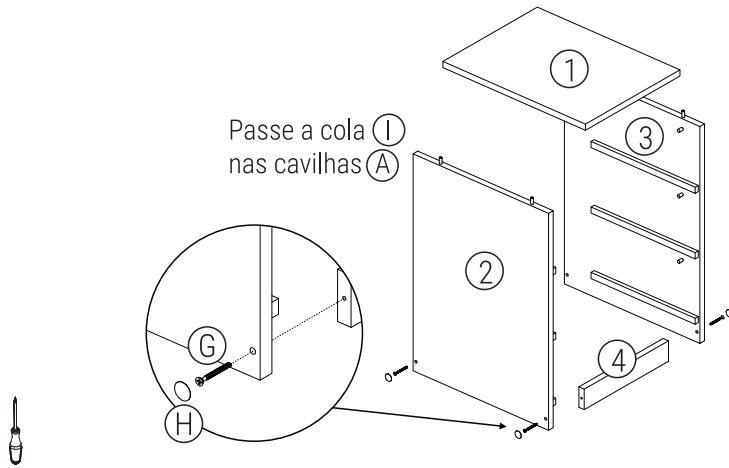
2°. Montagem das gavetas.



Passa a cola (I) em todas as cavilhas (A).
Pase el pegamento (I) en todos las clavijas (A).

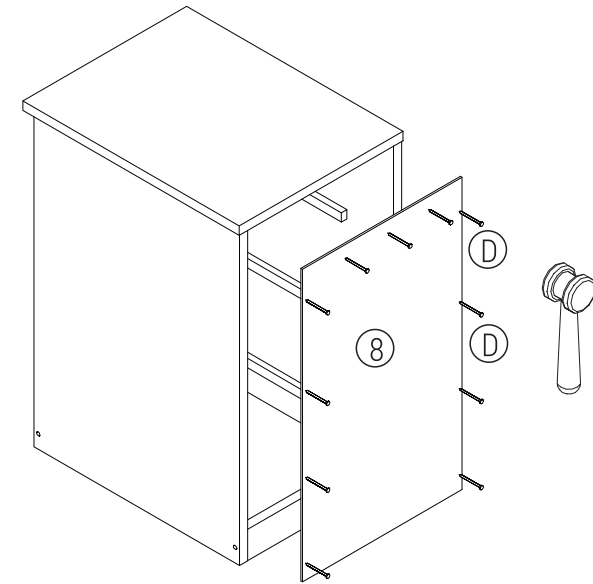
2°. Montaje de los cajones:

3°. Fixe as travessas ④ nas laterais ② e ③ com os parafusos ⑥ e cole os tapa-furos ⑦. Encaixe o tampo ① nas laterais ② e ③.



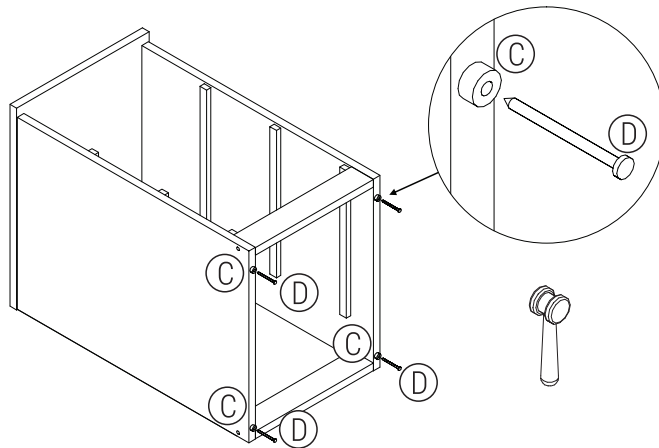
3°. Fije los travesaños ④ en los lados ② y ③ con los tornillos ⑥ y pegue el tapas de agujeros ⑦. Coloque la tapa ① en los lados ② y ③.

4°. Fixe o fundo ⑧ com os pregos ⑩.



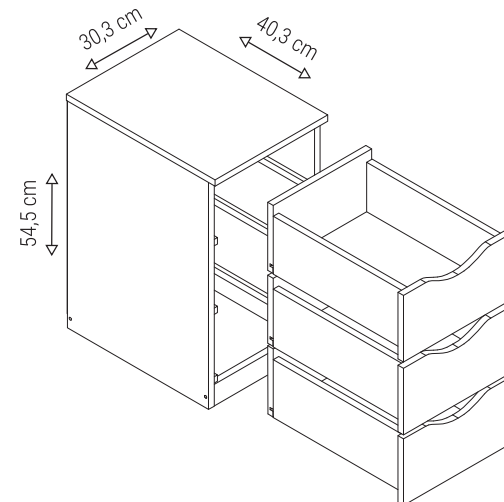
3°. Asegure la parte inferior ⑧ con clavos ⑩.

5°. Fixe os pés ① com os pregos ⑩.



5°. Asegure los pies ① con clavos ⑩.

6°. Encaixe as gavetas e pronto, montagem concluída!



5 kg no tampo

3 kg em cada gaveta

6°. Encaje los cajones y listo, montaje terminado!