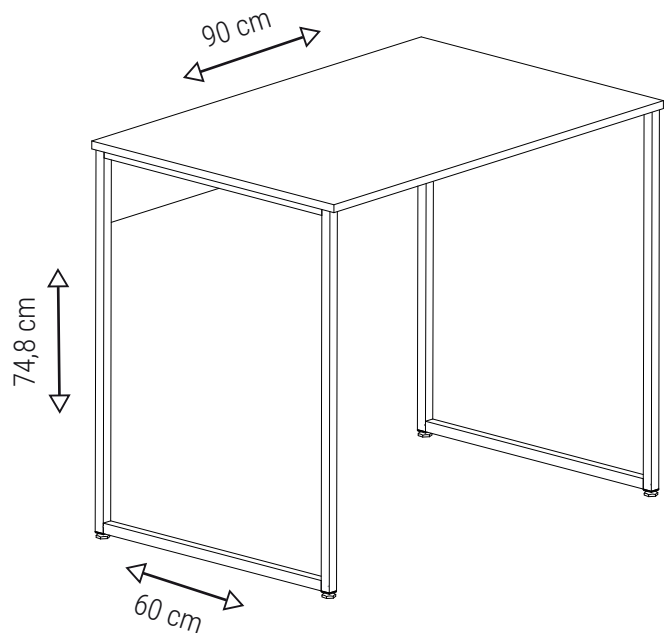


Pronto, montagem concluída!



REV00_SET2023

Para limpeza utilize pano limpo e seco. Nunca use produtos abrasivos.

Acesse o termo de garantia em:
multivisao.com.br/termos/termodecore.pdf

SAC
sac@multivisao.com.br
multivisao.com.br
☎ 11 4158-8700 📞 11 97338-5258



MESA ESCRIVANINHA

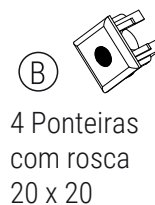
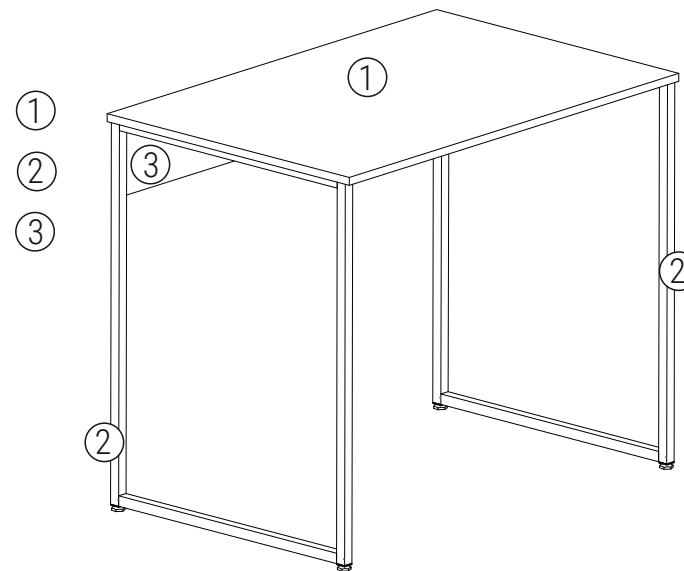
LinHA URBANA

Mesa de escritorio

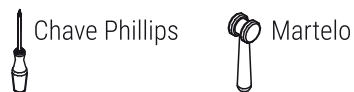
INSTRUÇÕES DE MONTAGEM

Componentes

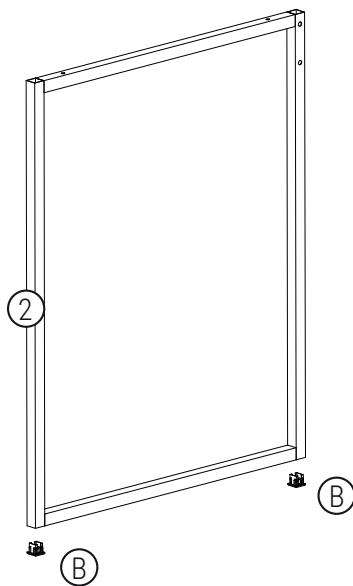
- 1 Tampo
- 2 Traves laterais
- 1 Travessa



Ferramentas necessárias

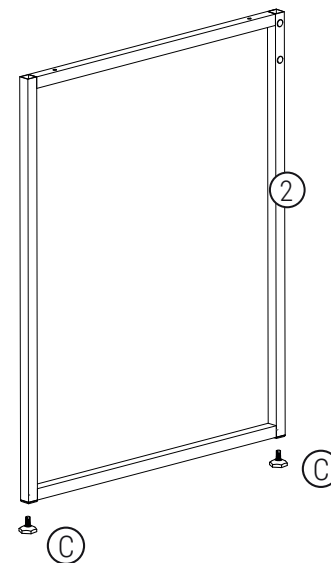


1°. Fije as ponteiros com rosca (B) nas traves laterais (2).



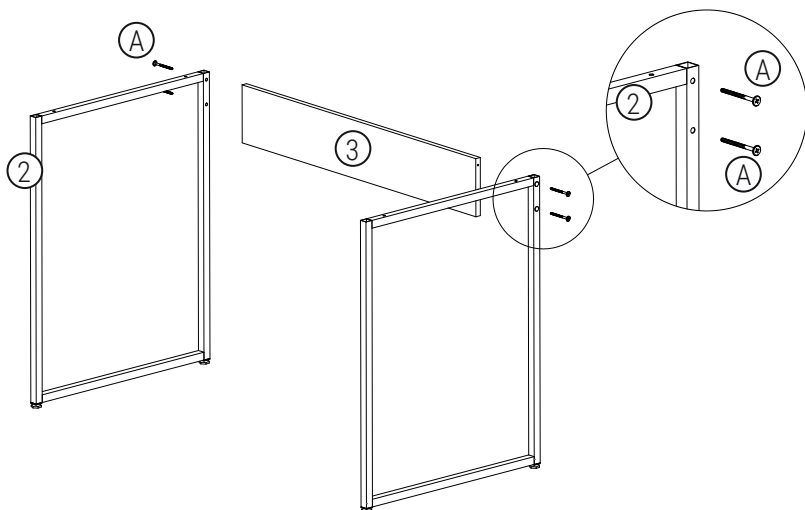
1°. Fije las puntas roscadas (B) a las vigas laterales (2).

2°. Fije os niveladores (C) nas ponteiros (B) ja fixadas nas laterais (2).



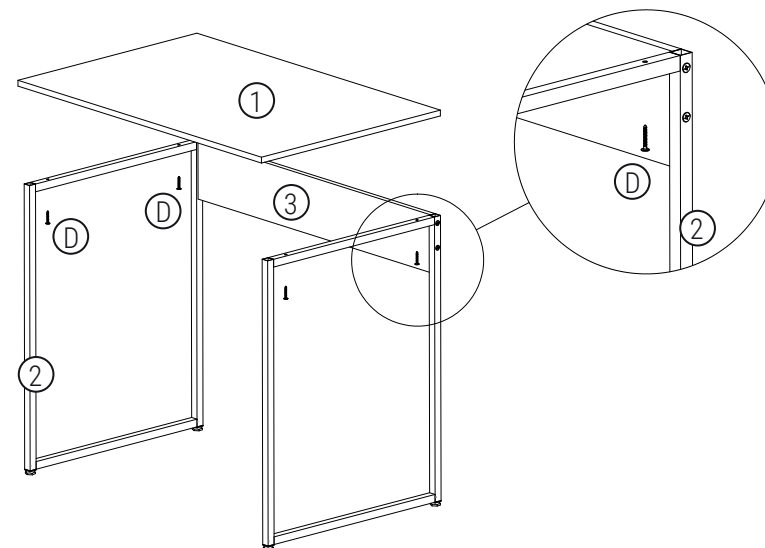
2°. Fije los niveladores (C) a las puntas (B) ya fijadas a los lados (2).

3°. Utilizando os parafusos (A) fixe as laterais (2) na travessa (3).



3°. Utilizando los tornillos (A), fije los lados (2) al travesaño (3).

4°. Com os parafusos (D) fixe o tampo (1) nas laterais (2).



4°. Utilizando los ángulos (D) y los tornillos (E), fije la parte superior (1) a los travesaños (3).