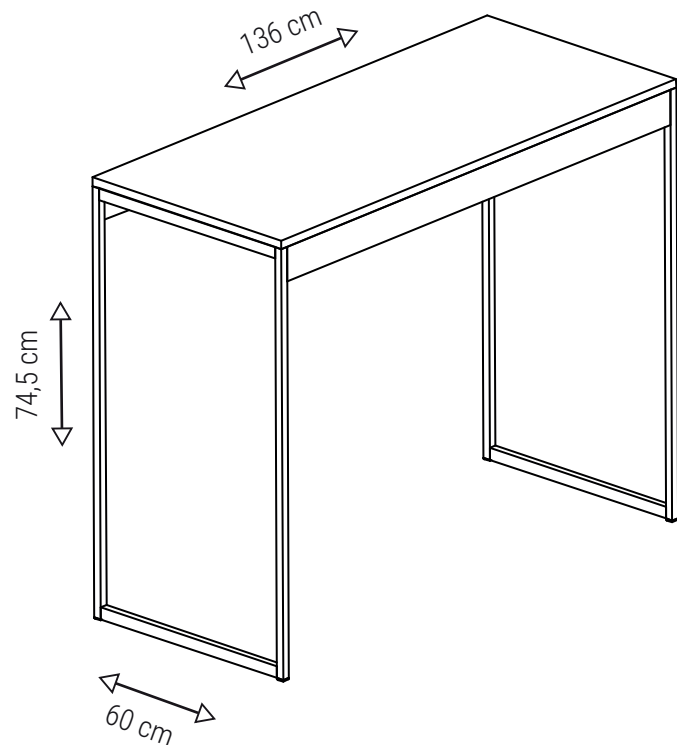


Pronto, montagem concluída!



REV00_SET2023

Para limpeza utilize pano limpo e seco. Nunca use produtos abrasivos.

Acesse o termo de garantia em:
multivisao.com.br/termos/termodecore.pdf

SAC
sac@multivisao.com.br
multivisao.com.br
☎ 11 4158-8700 📞 11 97338-5258

GRUPO
MULTIVISÃO[®]
Desde 1985

MESA MULTIUSO

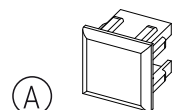
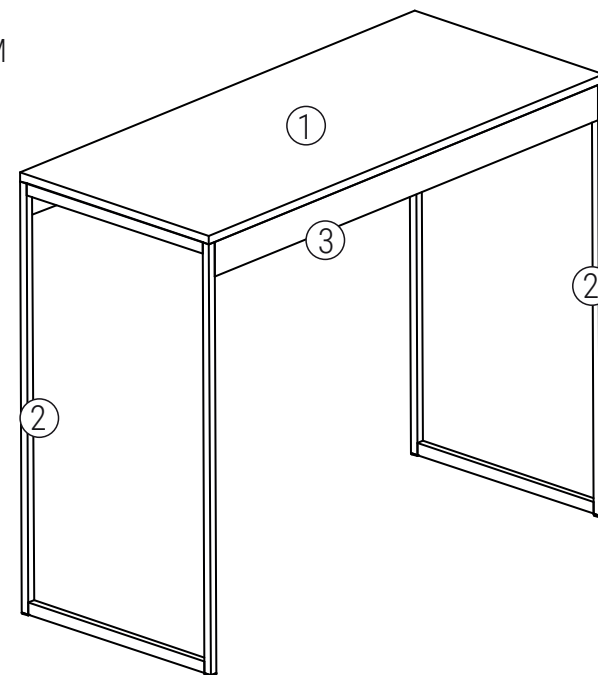
LINHA
URBANA

Mesa extensível

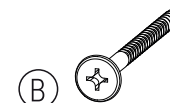
INSTRUÇÕES DE MONTAGEM

Componentes

- 1 Tampo ①
- 2 Traves laterais ②
- 2 Travessas ③



④
4 Ponteiras
20 x 20



⑤
4 Parafusos
4,8 x 65 mm



⑥
4 Parafusos
5 x 30 mm



⑦
4 Cantoneiras



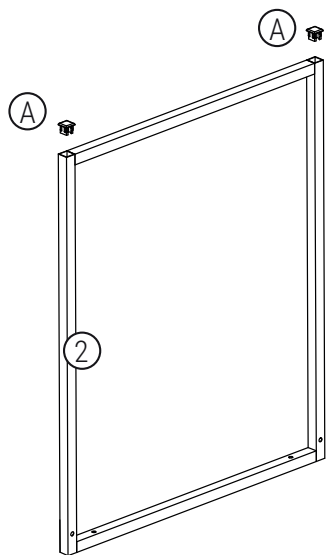
⑧
8 Parafusos
3,5 x 12 mm

Ferramentas necessárias



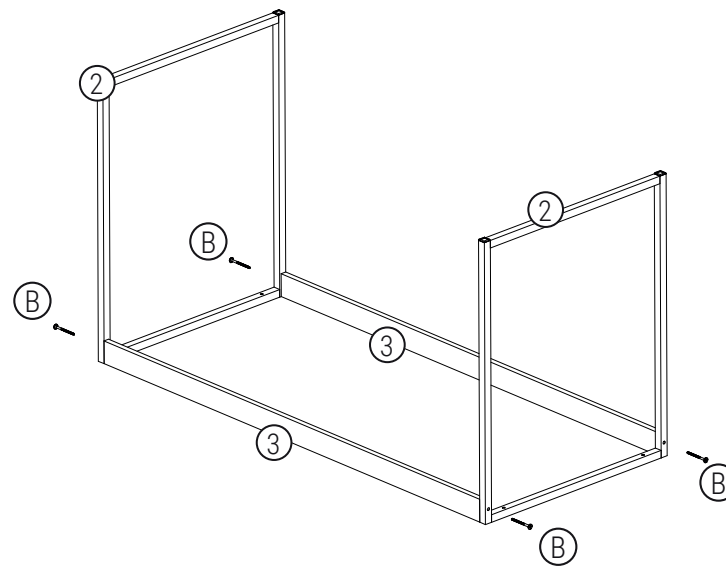
GRUPO
MULTIVISÃO[®]
Desde 1985

1°. Fixe as ponteiras (A) nas traves laterais (2).



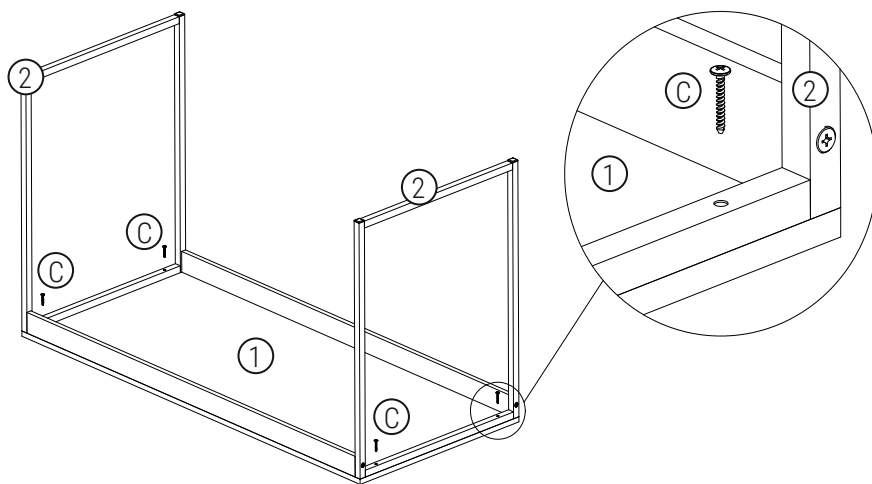
1°. Fije las puntas (A) a las vigas laterales (2).

2°. Fixe as travessas (3) nas traves laterais (2) utilizando os parafusos (B).



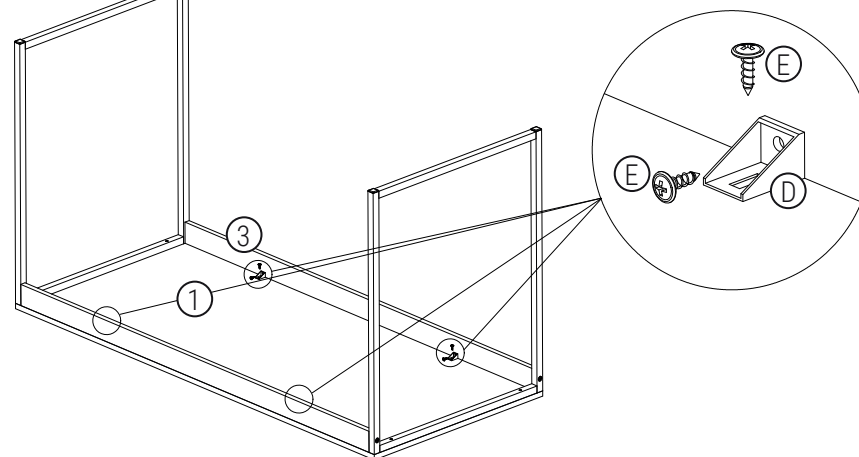
2°. Fije las vigas (3) a las vigas laterales (E) utilizando los tornillos (B).

3°. Utilizando os parafusos (C) fixe as laterais (2) no tampo (1).



3°. Utilizando los tornillos (C), fije los lados (2) a la parte superior (1).

4°. Com as cantoneiras (D) e os parafusos (E), fixe o tampo (1) nas travessas (3).



4°. Utilizando los ángulos (D) y los tornillos (E), fije la parte superior (1) a los travesaños (3).