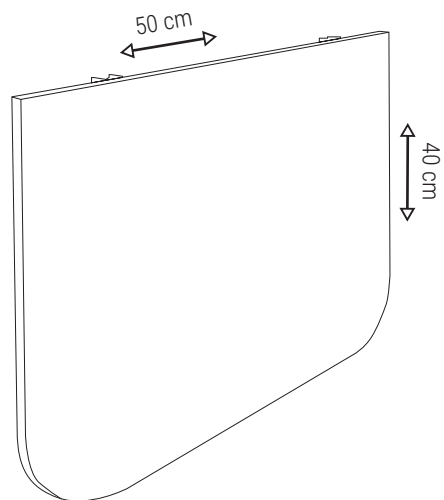
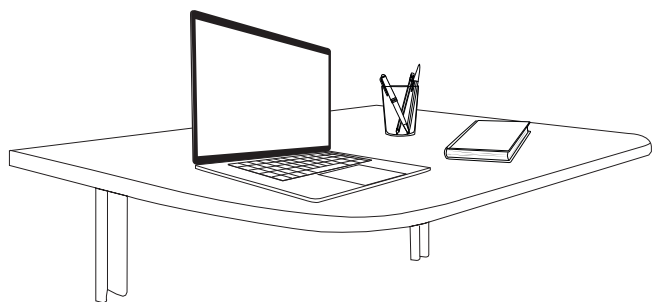


Para fazer o movimento de dobra, puxe a mesa levemente para cima e abaixe-a com cuidado.



Produto indicado para ambiente interno.

Dicas de limpeza: Utilizar pano limpo e seco. Nunca use produtos abrasivos.

Acesse o termo de garantia em:
multivisao.com.br/termos/termodecore.pdf

SAC
sac@multivisao.com.br 11 4158-8700
multivisao.com.br

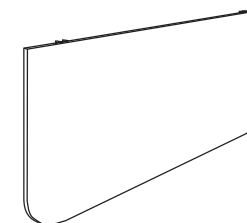
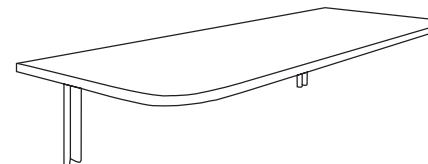
GRUPO
MULTIVISÃO[®]
Desde 1985

MESA DOBRÁVEL

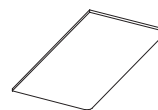
MDS-5040

Linha
Decore

INSTRUÇÕES DE MONTAGEM



(A)
1 Tampa



(B)
2 Suportes
Dobráveis



(C)
6 Parafusos
4,8 x 13



(D)
6 Buchas
8 mm



(E)
6 Parafusos
4,8 x 50



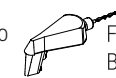
Ferramentas necessárias



Chave Phillips



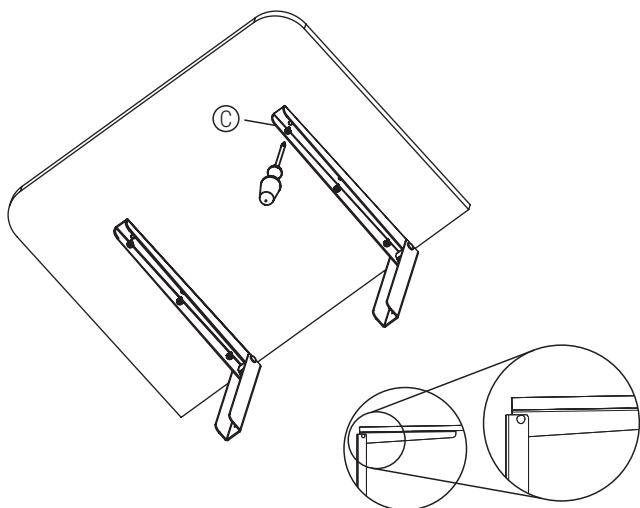
Martelo



Furadeira com
Broca vídea 8 mm

GRUPO
MULTIVISÃO[®]
Desde 1985

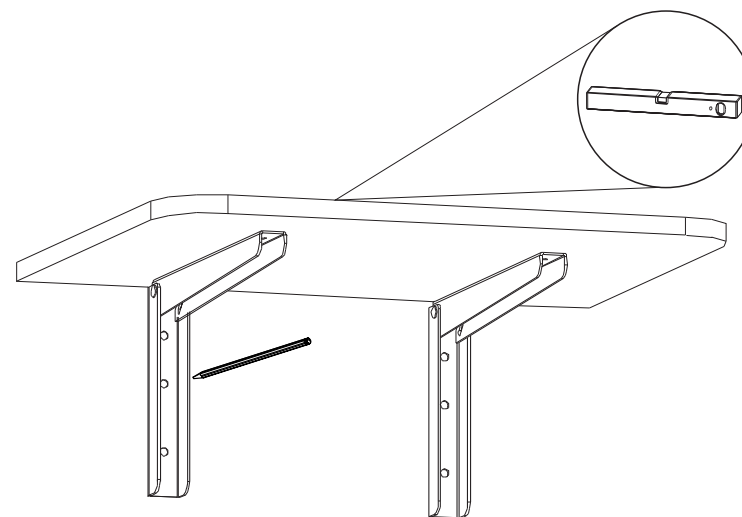
1°. Fixe os suportes (B) do tampo (A) usando os parafusos (C). Deixe 10 cm de distância das extremidades laterais para o centro.



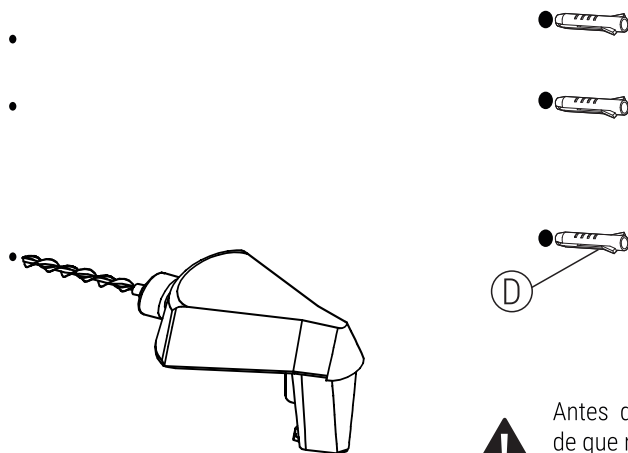
O tampo deve ficar alinhado com o final da parte superior do suporte.



2°. Posicione a mesa no local desejado para instalação e faça a marcação dos furos. Use o nível para garantir que esteja nivelada.



3°. Faça os furos nas marcações utilizando a furadeira e a broca indicada. Em seguida insira as buchas (D) nos furos.



Antes de fazer os furos, assegure-se de que não existam canos ou tubos na parede.



4°. Fixe a mesa com os parafusos (E). Certifique-se de que a mesa esteja firme e pronto. Montagem concluída.

