

MESA DOBRÁVEL

Mesa com suportes dobráveis

Mesa plegable con soportes

Linha
Decore

GRUPO
MULTIVISÃO
Desde 1985

FERRAMENTAS NECESSÁRIAS

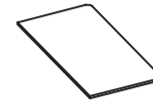
HERRAMIENTAS NECESARIAS



COMPONENTES

COMPONENTES

1 Tampo MDP
Tapa MDP



4 Parafusos
4,8 x 13mm
Tornillos



2 Suportes
dobráveis
soportes plegables



6 Buchas 8mm
Bujes



6 Parafusos
4,8x50
Tornillos

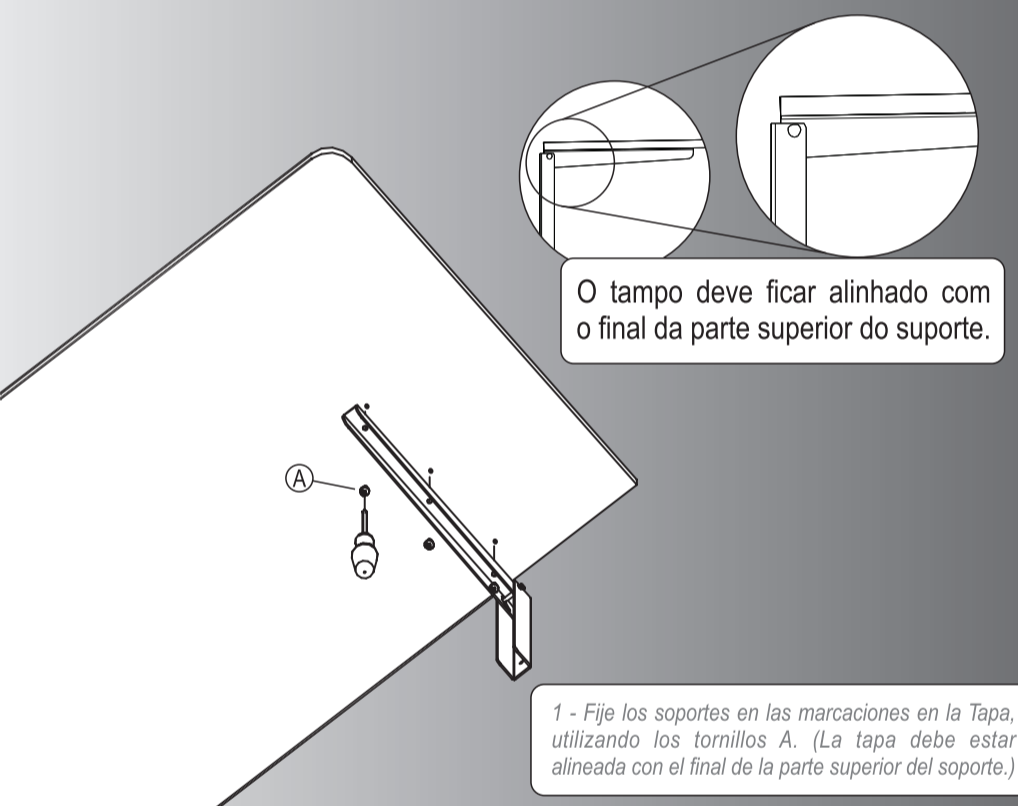


15min

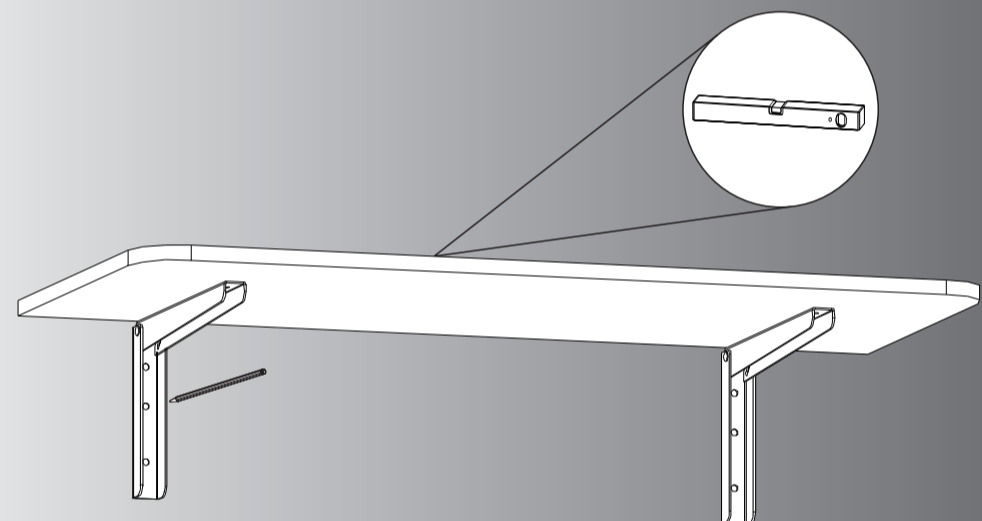
Instruções de Instalação

INSTRUCCIONES DE INSTALACIÓN

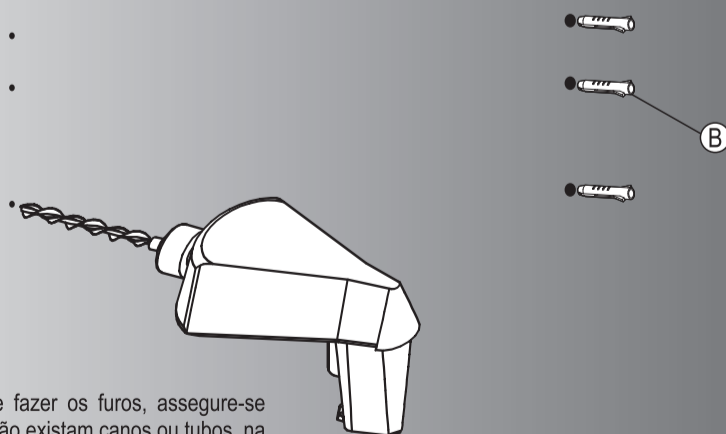
1 - Fixe os suportes nas marcações do tampo, usando os parafusos (A).



2 - Posicione a mesa no local desejado para instalação e faça a marcação dos furos. Use o nível para garantir que esteja nivelada.



3 - Faça os furos nas marcações utilizando a furadeira e a broca indicada. Em seguida, insira as buchas (B) nos furos.



3 - Haga los agujeros en las marcas utilizando el taladro y la broca indicada. A continuación, inserte los tacos B en los agujeros

4 - Fixe a mesa com os parafusos (C). Certifique-se de que a mesa esteja firme e pronto. Montagem concluída.

