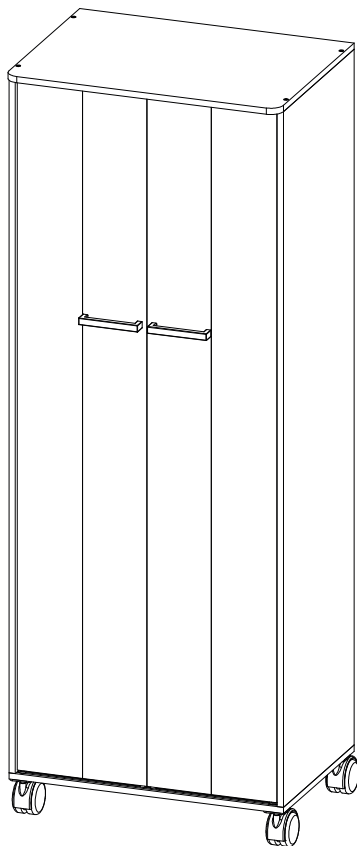


BIG PANTO

Armário Multiuso

Versátil, Moderno e com Portas Pantográficas. Ideal para otimizar espaço. A Linha Panto dá um toque diferenciado na Lavanderia.



Produto indicado para ambiente interno.

Dicas de limpeza: Utilizar pano limpo e seco. Nunca use produtos abrasivos.

Acesse o termo de garantia em:
multivisao.com.br/termos/termodecore.pdf

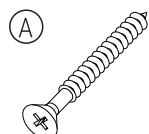
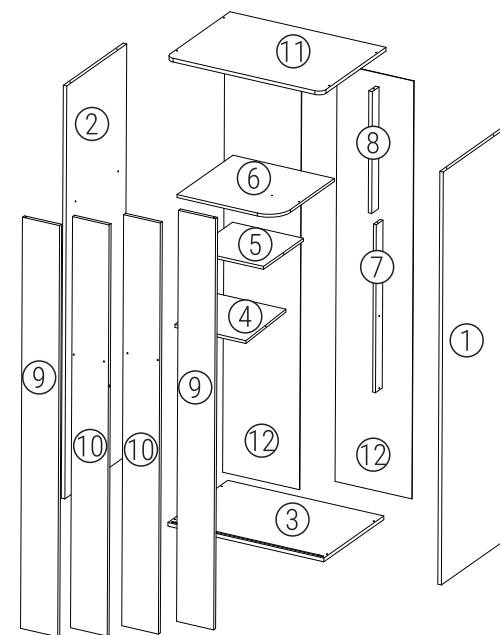
SAC
sac@multivisao.com.br 11 4158-8700
multivisao.com.br

GRUPO
MULTIVISÃO[®]
Desde 1985

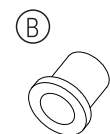
Linha
Decore

Componentes

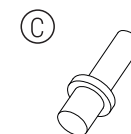
- 1 Lateral Direita ①
- 1 Lateral Esquerda ②
- 1 Base ③
- 1 Prateleira Inferior ④
- 1 Prateleira Central ⑤
- 1 Prateleira Superior ⑥
- 1 Coluna Inferior ⑦
- 1 Coluna Superior ⑧
- 2 Portas Laterais ⑨
- 2 Portas Centrais ⑩
- 1 Tampo ⑪
- 2 Fundos ⑫



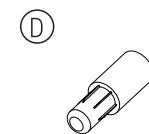
19 Parafusos
4,5x50



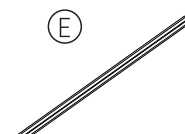
4 Buchas
Eixo



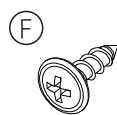
4 Pinos
Eixo



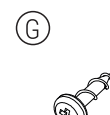
1 Pino



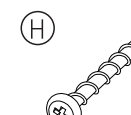
2 Calhas



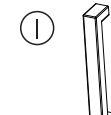
26 Parafusos
3,5 x 12



16 Parafusos
4,8 x 13



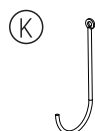
4 Parafusos
3,5 x 25



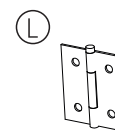
2 Puxadores



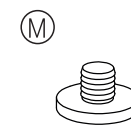
2 Arruelas
Plásticas



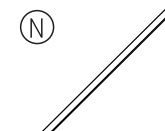
2 Ganchos



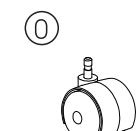
6 Dobradiças



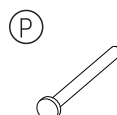
4 Bucha-Eixo
Rodízio



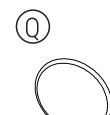
1 Mata Junta



4 Rodízios



22 Tapa-Furos



4 Pinos de
Prateleira



4 Pinos
Guia

Ferramentas necessárias:

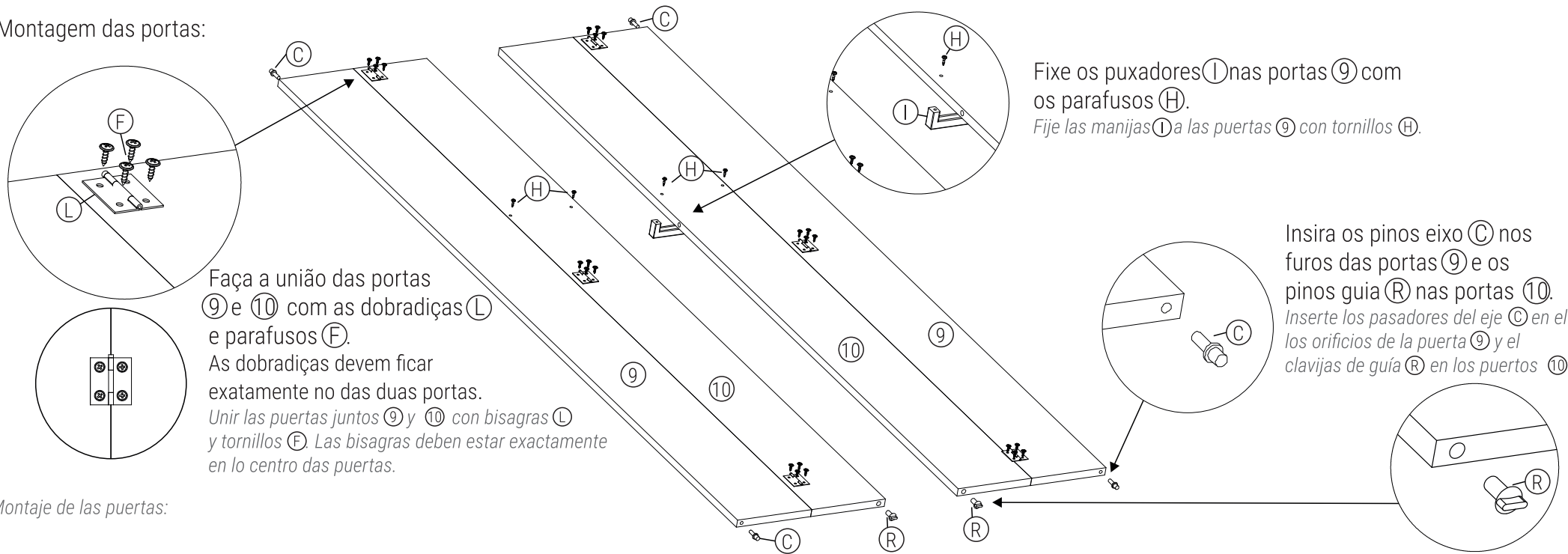


Chave Phillips



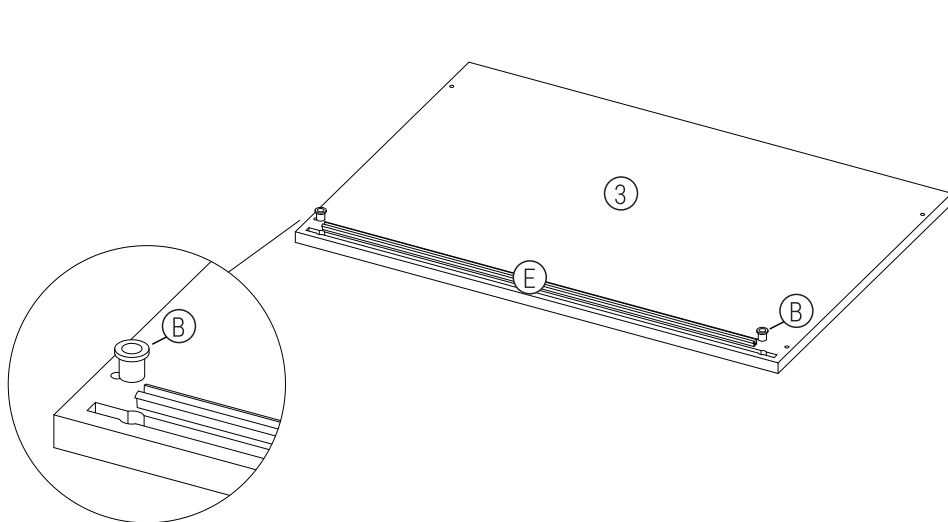
Martelo

1°. Montagem das portas:



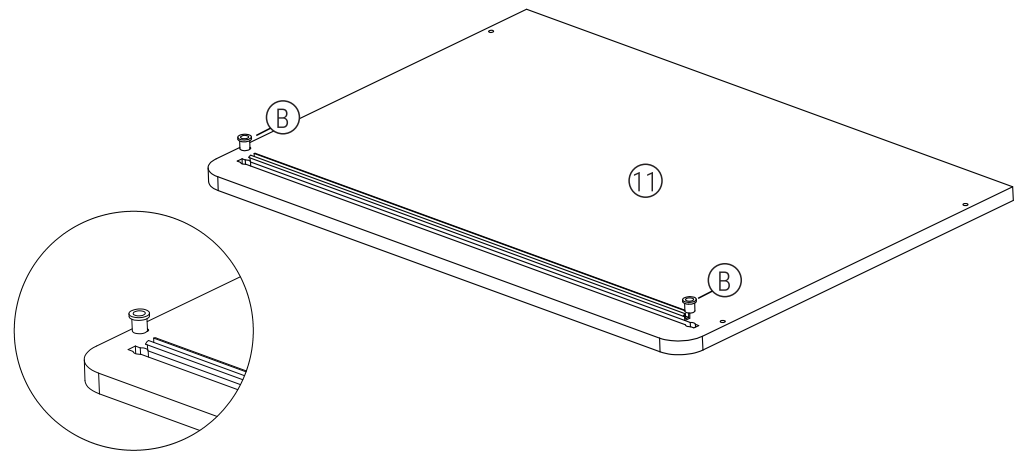
1°. Montaje de las puertas:

2°. Encaixe duas buchas (B) e uma calha (E) na base (3).



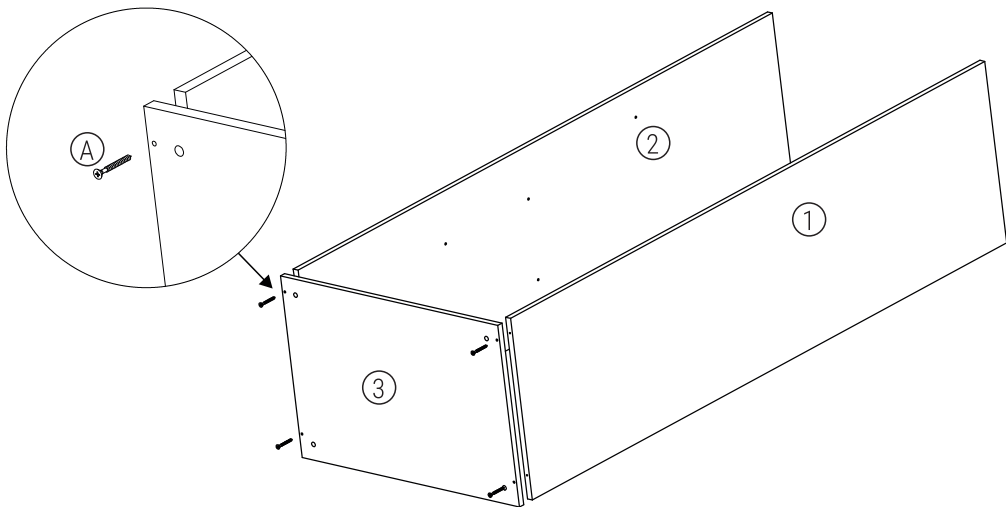
2°. Coloque la buje (B) y un riel (E) en la base (3).

3°. Repita o terceiro passo no tampo (11).



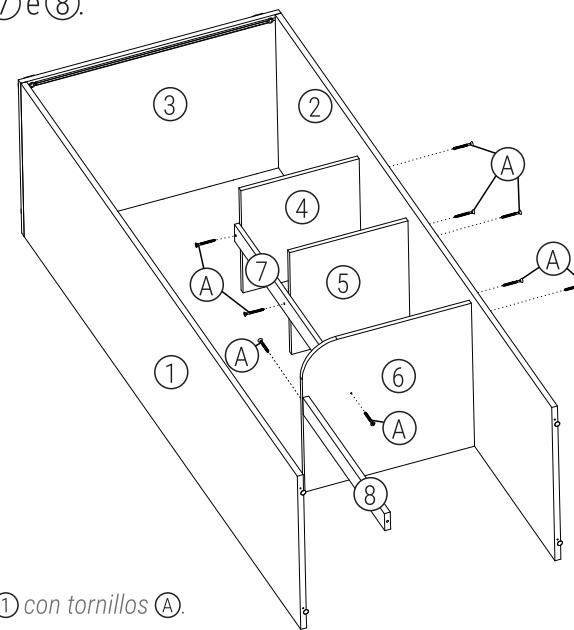
3°. Repita el mismo paso anterior, en la encimera (11).

4°. Fixe a base ③ nas laterais ① e ② com os parafusos ①.



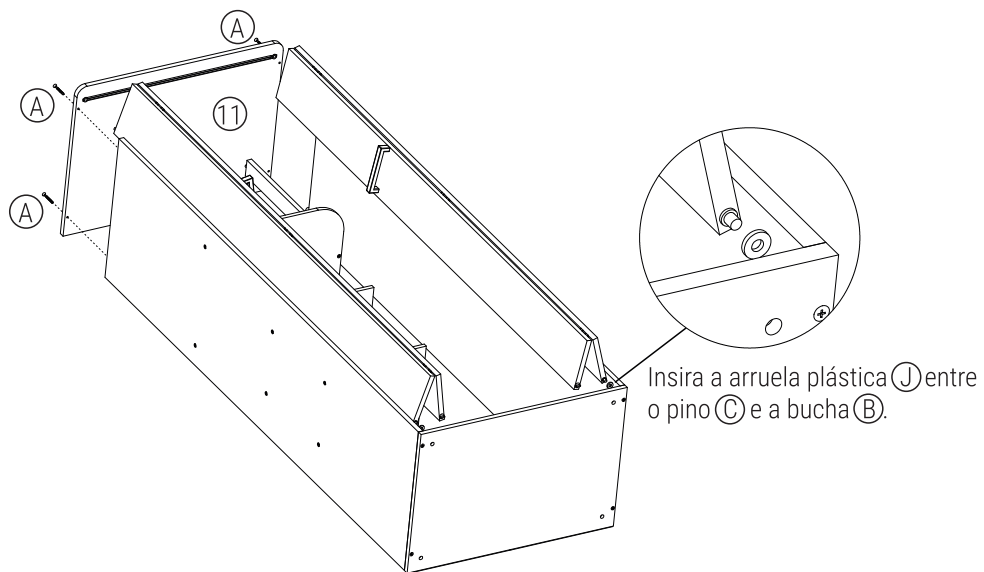
4°. Fije la base ③ a los lados ① y ② con tornillos ①.

5°. Fixe as prateleiras ④, ⑤ e ⑥ na lateral ② com os parafusos ① e colunas ⑦ e ⑧.



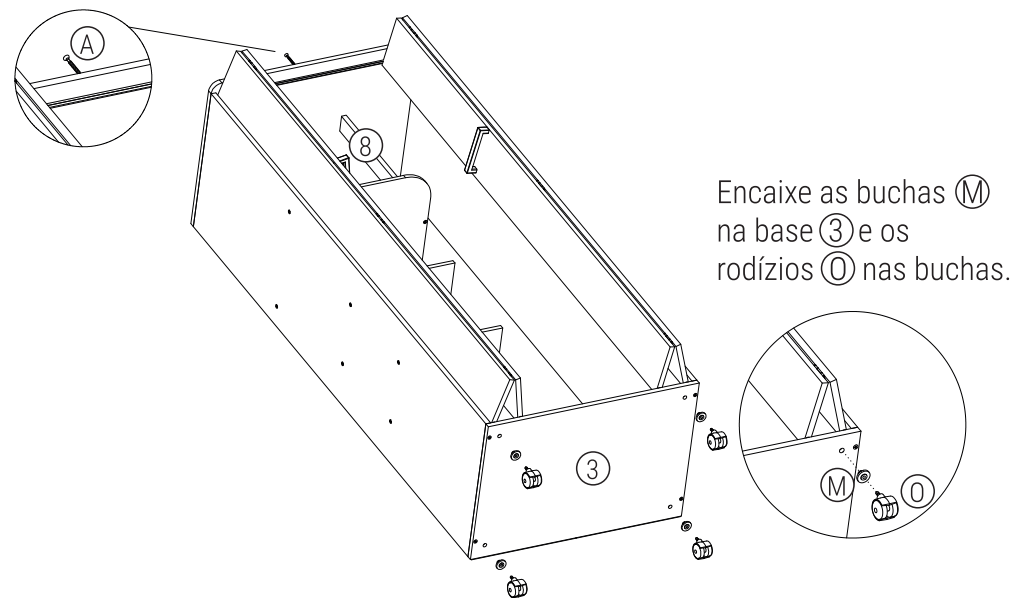
5°. Fije la base ② a los lados ① con tornillos ①.

6°. Encaixe as portas montadas nas bases e fixe o tampo ①① com os parafusos ①.



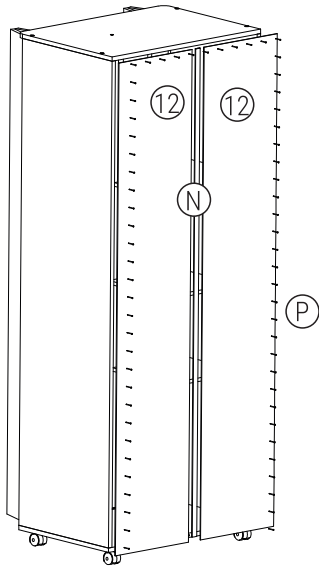
7°. Encaje las puertas montadas en las bases y fije la tapa ①① con tornillos ①.
Inserte la arandela de plástico ① entre pin ① y buje ①.

7°. Fixe o tampo ①① na coluna ⑧ com o parafuso ①.



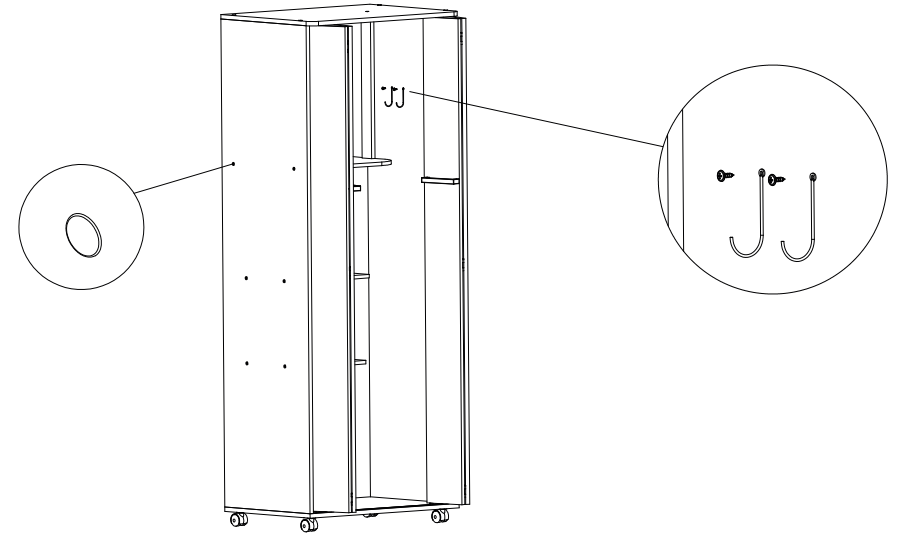
7°. Fije el tapa ①① a la columna ⑧ con el tornillo ①.
Encaje los casquillos ① en la base ③ y el ruedas ① en los casquillos.

8°. Faça a união dos fundos ⑫ com o mata-junta ⑮ e fixe com os pregos ⑰.



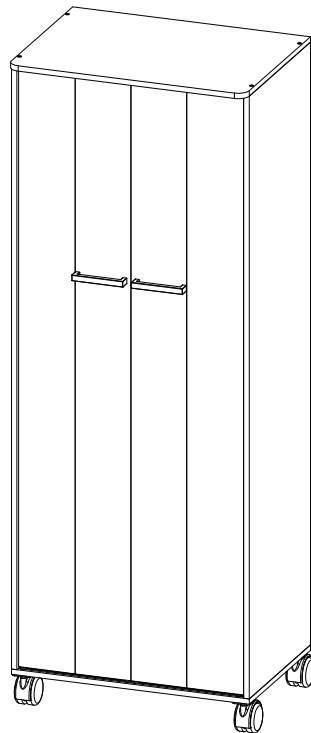
8°. Haga la unión de los fondos ⑫ con la junta ⑮ y fije con los clavos ⑰.

9°. Cole os tapa-furos ① nos parafusos e fixe os ganchos ③ na parte interna ou externa do móvel com os parafusos ④.



9°. Pegue los tapones ① a los tornillos y fije los ganchos ③ en el interior o exterior del mueble con tornillos ④.

Pronto, montagem concluída!



Listo! Montaje completo!

Organize a área de serviço com o Armário Big Panto. Compacto e Funcional.
Organiza el área de servicio con el Big Panto Closet. Compacto y funcional.

