

GALLON

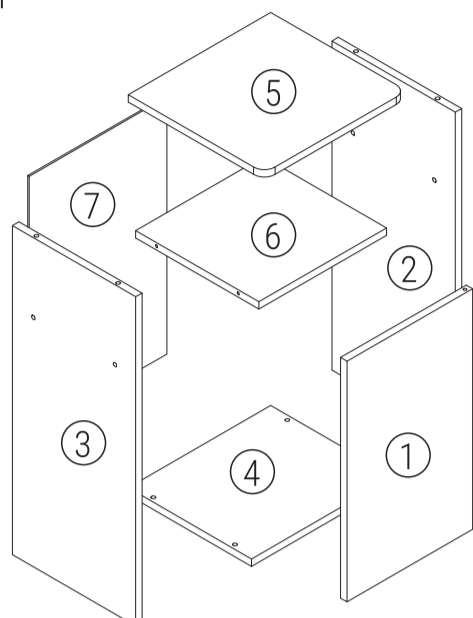
Gabinete para Galão de água com porta

INSTRUÇÕES DE MONTAGEM

Componentes

- 1 Porta
- 1 Lateral Esquerda
- 1 Lateral Direita
- 1 Base
- 1 Tampo
- 1 Prateleira
- 1 Fundo

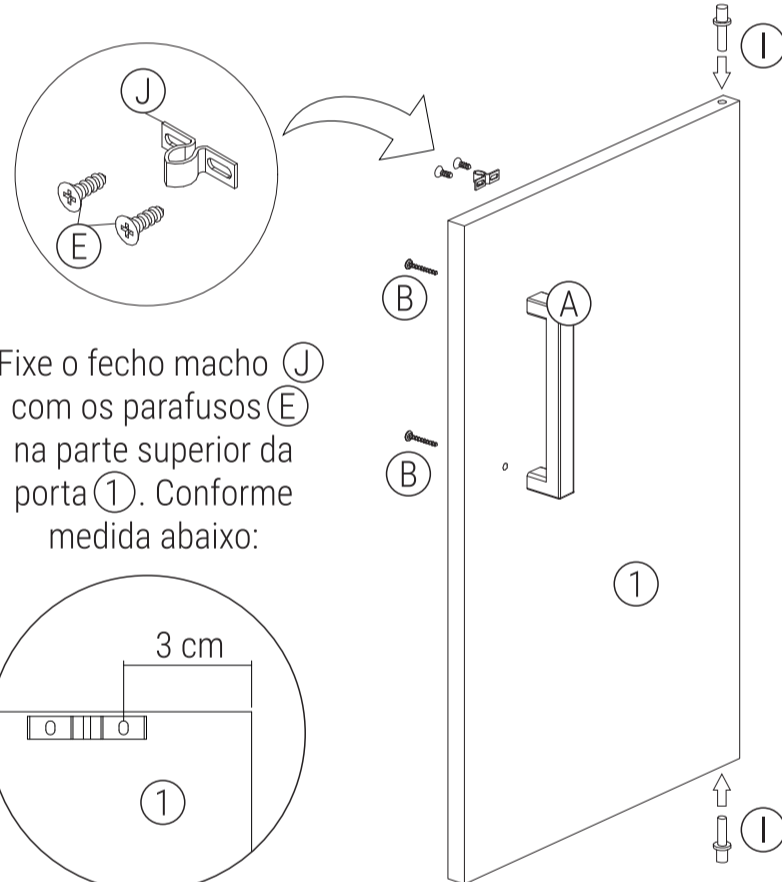
- ①
- ②
- ③
- ④
- ⑤
- ⑥
- ⑦



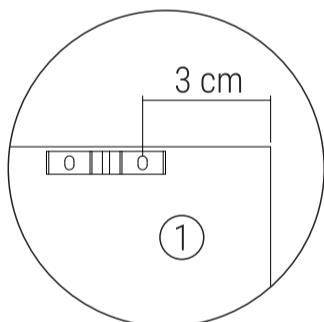
- | | | |
|-----------------------------------------|-----------------------------------------|--------------------------------------------|
| A
1 Puxador | B
2 Parafusos
3,5 x 25 | C
8 Parafusos
4,5 x 50 |
| D
15 Pregos | E
4 Parafusos
3,5 x 12 | F
4 Cavilhas |
| G
4 Pés | H
2 Cantoneiras | I
2 Pinos de
Dobradiça |
| J
1 Fecho de
Pressão Macho | K
1 Fecho de
Pressão Fêmea | L
4 Parafusos
Flang. 3,5 x 12 |

Ferramentas necessárias: Chave Phillips Martelo

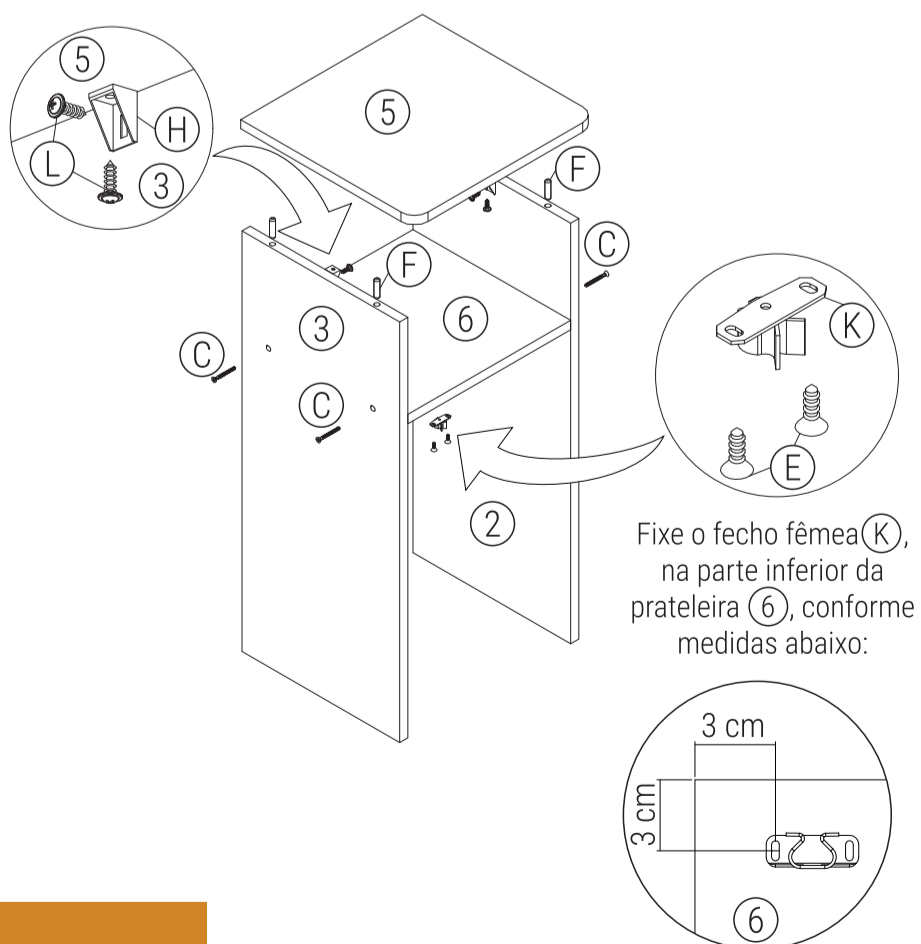
1°. Fixe o puxador **A** na porta **1**, com os parafusos **B** e insira os pinos **I** nos furos superiores e inferiores da porta.



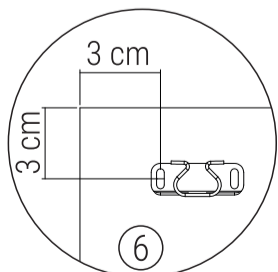
Fixe o fecho macho **J** com os parafusos **E** na parte superior da porta **1**. Conforme medida abaixo:



2°. Fixe a prateleira **6** nas laterais **2** e **3** com os parafusos **C**. Insira as cavilhas **F** nas laterais **2** e **3** e encaixe o tampo **5** nas cavilhas, fixe o tampo **5** nas laterais **2** e **3** com as cantoneiras **H** e parafusos **L**.

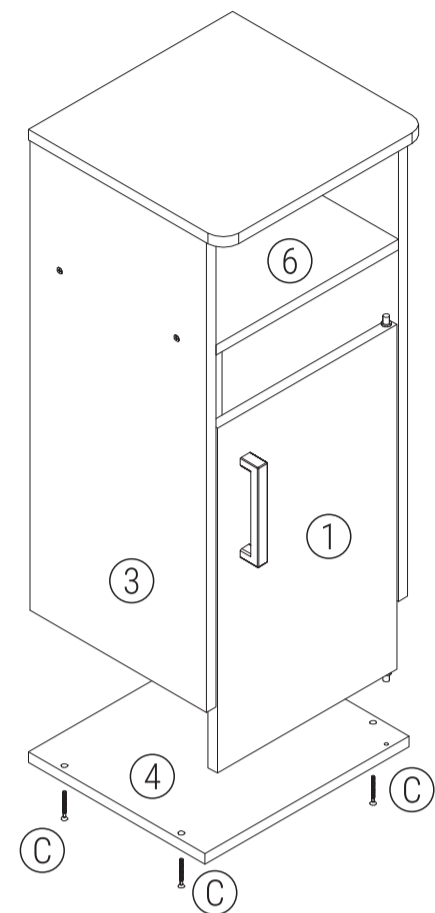


Fixe o fecho fêmea **K**, na parte inferior da prateleira **6**, conforme medidas abaixo:

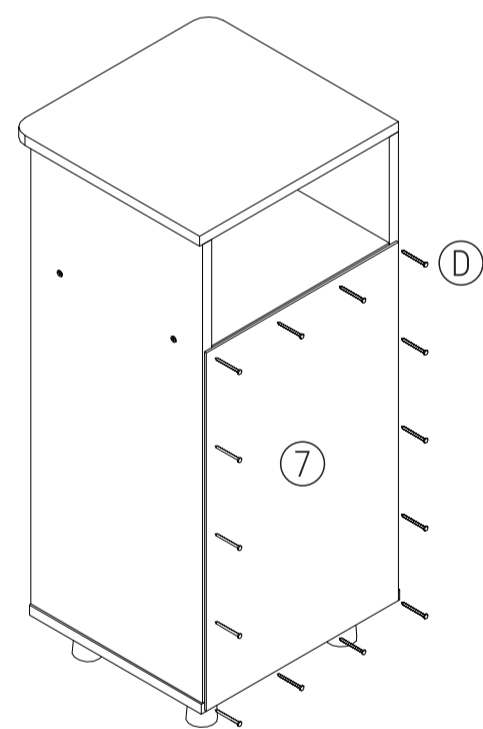
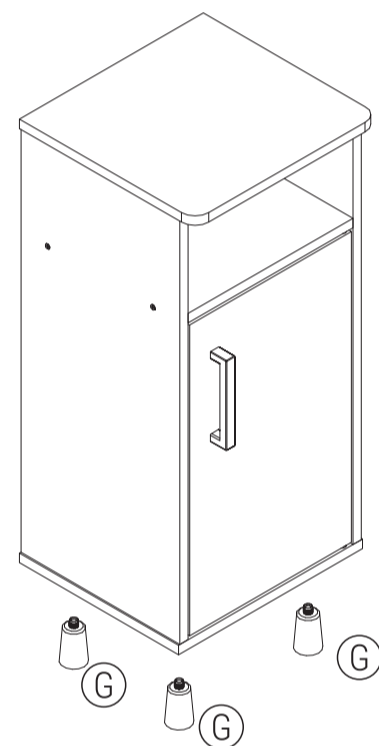


Linha Decore

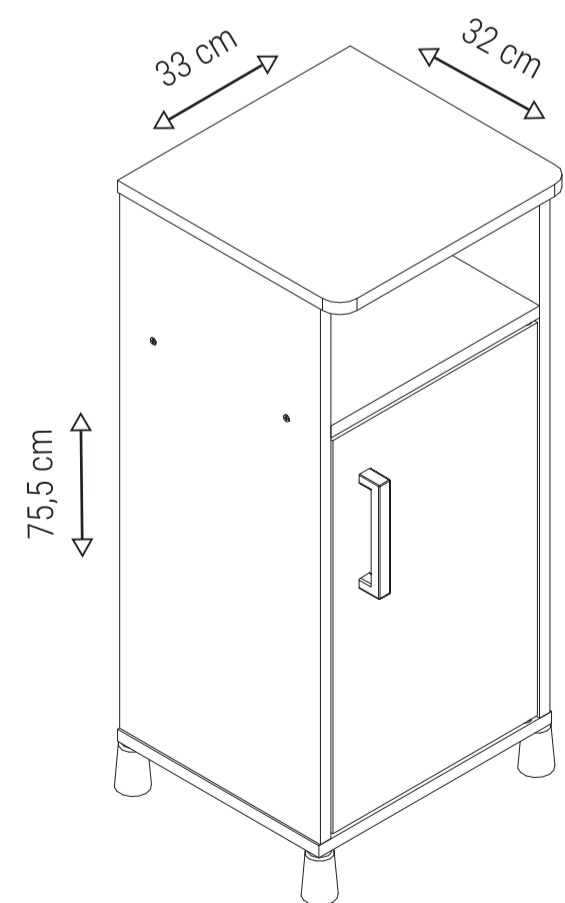
3°. Encaixe a porta **1** na prateleira **6**, fixe a base **4** nas laterais **2** e **3** com os parafusos **C**.



4°. Insira os pés **G** na base **4** e fixe o fundo **7** no móvel com os pregos **D**.



Pronto, montagem concluída!



Acesse o termo de garantia em multivisao.com.br/termos/termodecore.pdf

GRUPO
MULTIVISÃO[®]
Desde 1985