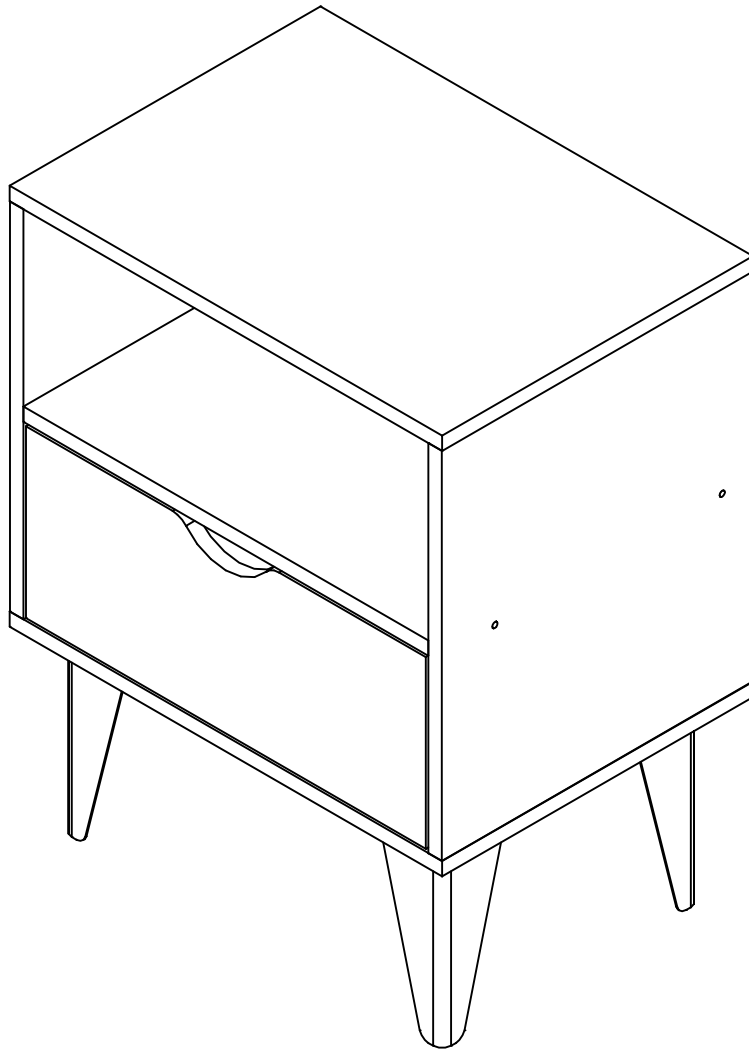


## Mesa de apoio Viva



### CERTIFICADO DE GARANTIA

A MULTIVISÃO INDÚSTRIA E COMÉRCIO LTDA., identificada pelo endereço e telefone constantes no final deste instrumento, garante este produto contra quaisquer vícios ou defeitos de fabricação, pelo período de 01 (um) ano, incluído o período legal previsto no Código de Defesa do Consumidor observadas as seguintes condições:

1. O período de garantia será contado a partir da emissão da nota fiscal do revendedor ao primeiro adquirente.
2. A garantia não abrangerá os danos decorrentes de instalações/montagens inadequadas realizadas pelo consumidor ou por terceiros contratados por ele, utilização em desacordo com o manual de instrução, acidentes (caso fortuito, força maior, etc.) e uso abusivo do produto. Da mesma forma, a garantia perderá sua validade, mesmo antes de expirado seu prazo, se o produto apresentar sinais de violação, modificação, adaptações ou conserto por pessoa não autorizada.
3. Em caso de quaisquer vícios ou defeitos de fabricação, o consumidor deverá contatar imediatamente a MULTIVISÃO, no Serviço de Atendimento ao Consumidor, pelo telefone (11) 4158-8700 ou, diretamente o revendedor, no caso de ocorrência fora da Capital do Estado de São Paulo, que comunicará o fabricante, para que sejam adotadas as providências necessárias.
4. Se houver dúvida quanto aos vícios ou defeitos de fabricação, o produto será analisado pela MULTIVISÃO, através de agente especializado, indicado pelo fabricante, e somente depois de comprovado o defeito, a substituição ou conserto do produto / peça poderá ser realizada.
5. O Atendimento pela garantia será feito exclusivamente pela assistência técnica da MULTIVISÃO e pelo agente especializado por ela contratado
6. Para a prestação de serviço de garantia, será imprescindível a apresentação da nota fiscal de venda e compra.
7. Fica eleito o foro central da comarca de S. Paulo (SP) para dirimir dúvidas de correntes de consumo e ou da garantia. O consumidor que não concordar deve assim se manifestar enviando telegrama ao fabricante no prazo máximo de 7 dias contados da compra.

#### CUIDADOS AO EQUIPAMENTO

Ao efetuar a limpeza do produto, não utilize substâncias voláteis, tais como álcool ou solventes em geral, pois podem ocasionar danos. Para limpeza, use somente um pano seco.

#### RECOMENDAÇÕES

Não deixe o produto exposto a umidade e a luz do sol. Produtos equipados com rodízios devem ser manipulados com máxima cautela e em pisos inteiramente regulares, sob pena de risco de queda dos equipamentos alocados/acomodados no móvel.

#### SAC (11) 4158-8700

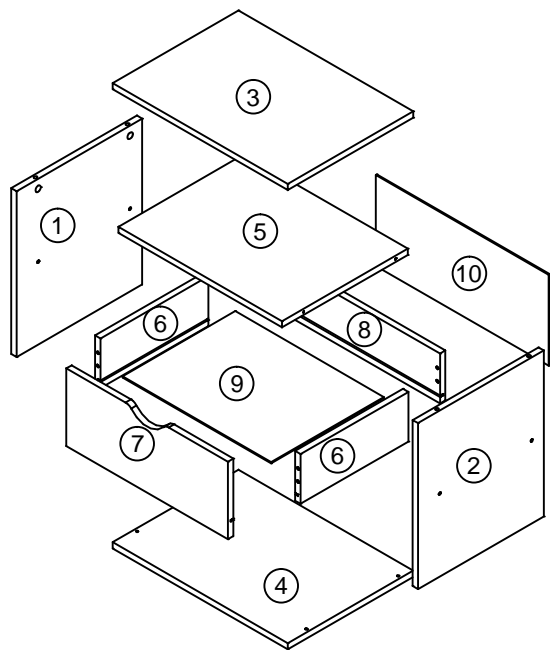
RUA CORONEL JOSÉ NUNES DOS SANTOS, 640-CENTRO-VARGEM GRANDE  
PAULISTA-SP-CEP: 06730-000

FÁBRICA /VENDAS: 55 (11) 4158-8700 - FAX 55 (11) 4158-1099 - SHOW ROOM: 55 (11)  
4158-8700

<http://www.multivisao.com.br> - e-mail: [sac@multivisao.com.br](mailto:sac@multivisao.com.br)

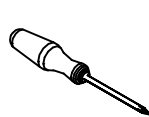
SUPORTES  
**MULTIVISÃO**<sup>®</sup>  
MÓVEIS

# Mesa de apoio Viva



Peças	Matéria-prima	Quantidade	Medidas
1-Lateral esquerda	MDP	1	15 X 350 X 400
2-Lateral direita	MDP	1	15 X 350 X 400
3-Tampo	MDP	1	15 X 487 X 350
4-Base	MDP	1	15 X 487 X 350
5-Prateleira	MDP	1	15 X 456 X 350
6-Lateral gaveta	MDP	2	15 X 300 X 120
7-Frente gaveta	MDP	1	15 X 450 X 187
8-Traseiro gaveta	MDP	1	15 X 430 X 120
9-Fundo gaveta	EUC	1	3 X 414 X 314
10-Fundo	EUC	1	3 X 482 X 219

Ferramentas necessárias  
(NÃO INCLUSAS):

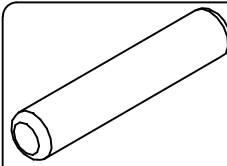


Chave  
Philips

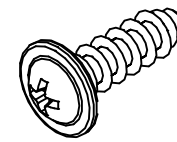


Martelo

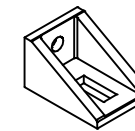
## Componentes



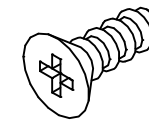
A - Cavilha 6x30mm  
(8x)



B - Parafuso 3,5x12mm  
Flangeado (4x)



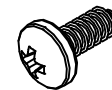
C - Cantoneira plástica  
(2x)



D - Parafuso 3,5x12mm  
(8x)



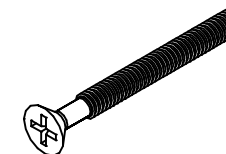
E - Corrediça  
350mm (1 par)



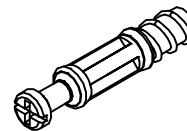
F - Parafuso 4,8x13mm  
(16x)



G - Pé  
(4x)



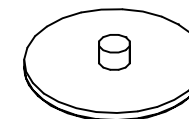
H - Parafuso 4,5x50mm  
(8x)



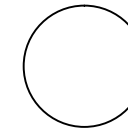
I - Haste minifix  
(4x)



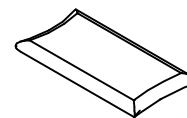
J - Tambor minifix  
(4x)



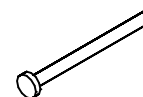
K - Capa minifix  
(4x)



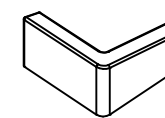
L - Tapa-furo 12mm  
(4x)



M - Cola  
(4x)

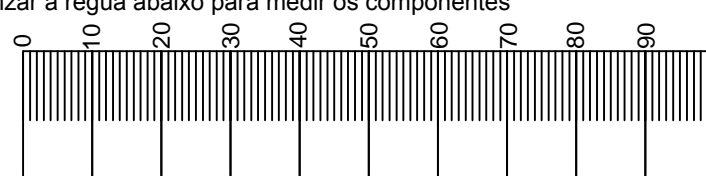


N - Prego 10x10  
(20x)



O - Ponteira  
(4x)

Utilizar a régua abaixo para medir os componentes

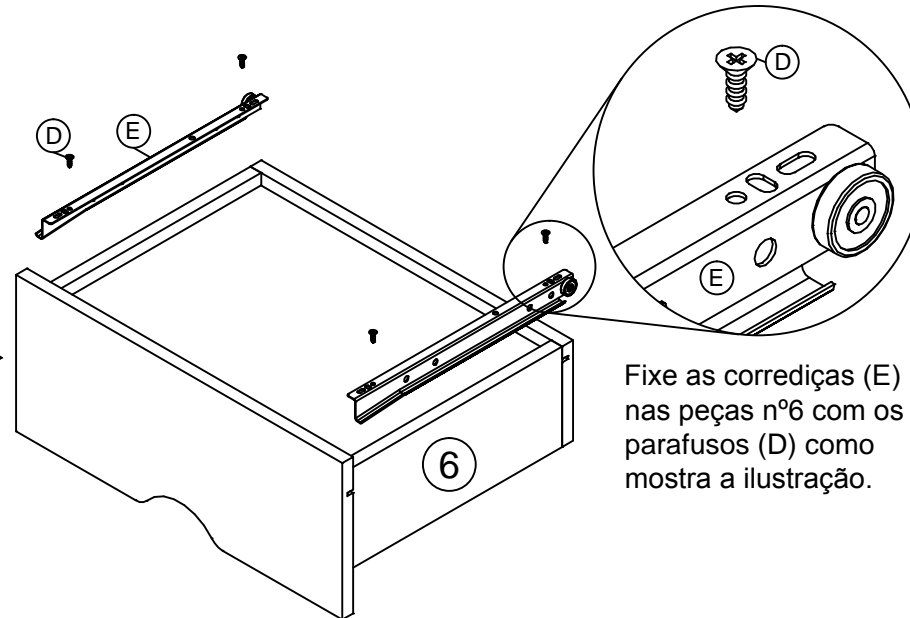
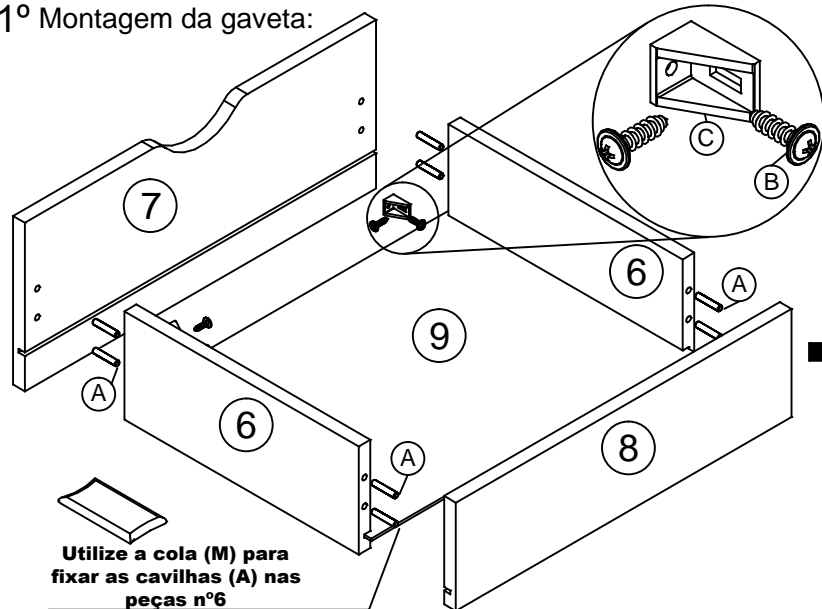


Medidas em mm

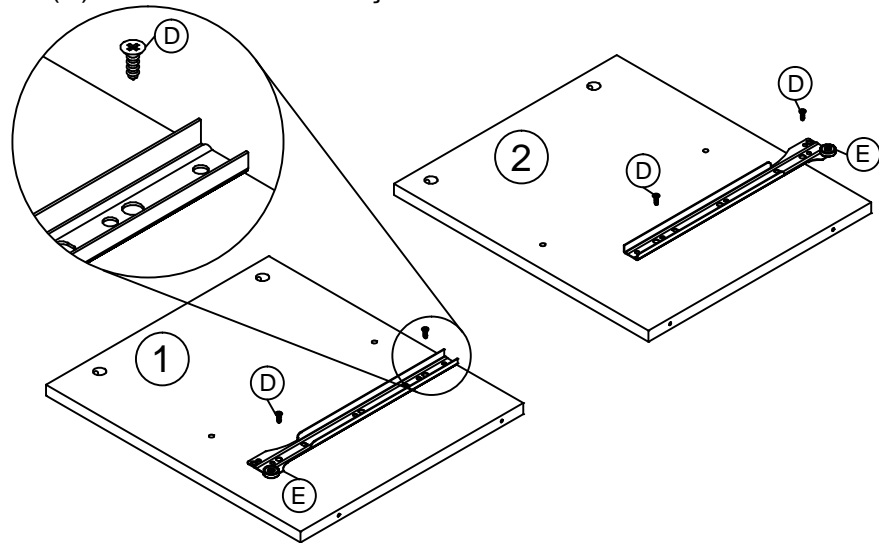
# Mesa de apoio Viva

3/4

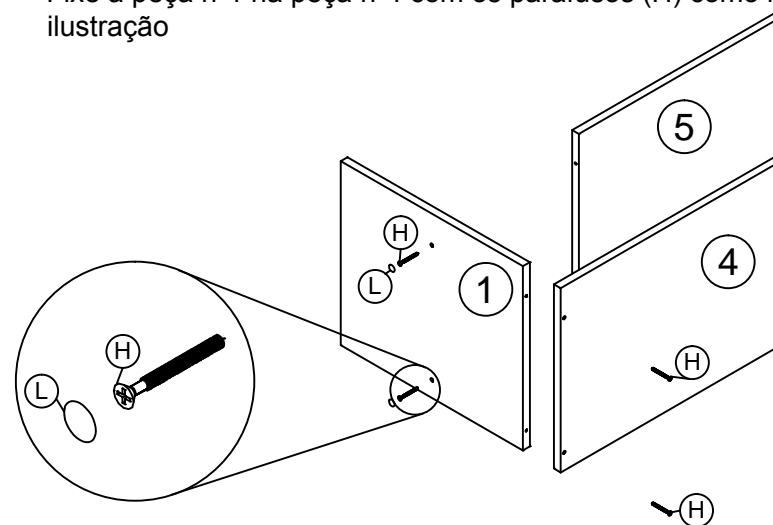
1º Montagem da gaveta:



2º Fixe as corrediças (E) nas laterais nº1 e nº2 com os parafusos (D) como mostra a ilustração.



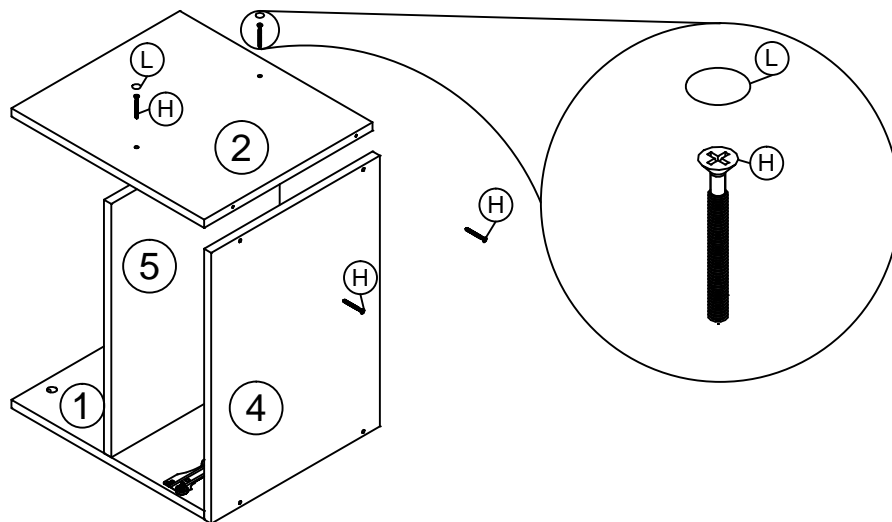
3º Fixe a peça nº5 na peça nº1 com os parafusos (H) e os tapa-furos (L);  
Fixe a peça nº1 na peça nº4 com os parafusos (H) como mostra a ilustração



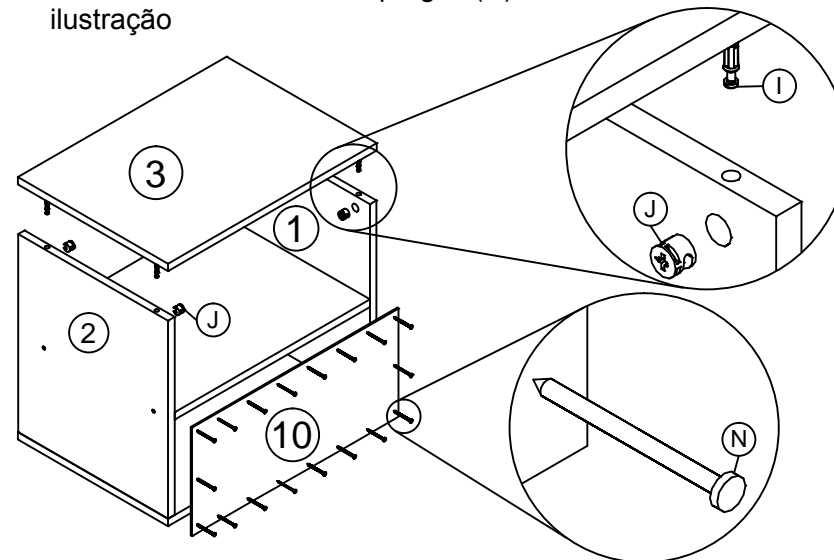
# Mesa de apoio Viva

4/4

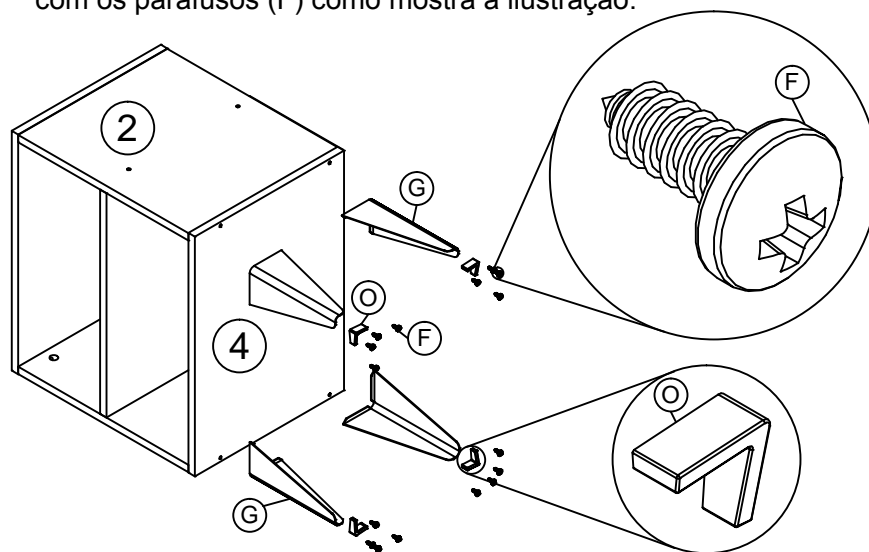
4º Fixe a peça nº2 no móvel com os parafusos (H) e os tapa-furos (L) como mostra a ilustração



5º Fixe o tampo nº3 no móvel com as hastes (I) e os tambores (J); Fixe o fundo nº10 com os pregos (N) no móvel como mostra a ilustração



6º Insira as ponteiros (O) nos pés (G) e fixe o mesmo na base nº4 com os parafusos (F) como mostra a ilustração.



7º Insira a gaveta no móvel como mostra a ilustração.

