

# PASSADEIRA PANTO

Móvel com Tábua de Passar Roupa

Compacta, Versátil e Moderna.

A Linha Panto da um toque diferenciado na Lavanderia.



Produto indicado para ambiente interno.

Dicas de limpeza: Utilizar pano limpo e seco. Nunca use produtos abrasivos.

Acesse o termo de garantia em:  
[multivisao.com.br/termos/termodecore.pdf](http://multivisao.com.br/termos/termodecore.pdf)

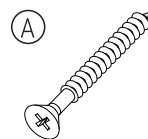
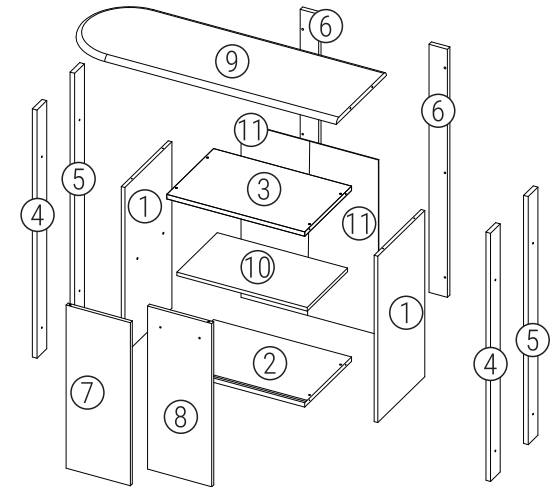
SAC  
[sac@multivisao.com.br](mailto:sac@multivisao.com.br) 11 4158-8700  
[multivisao.com.br](http://multivisao.com.br)

GRUPO  
**MULTIVISÃO**<sup>®</sup>  
Desde 1985

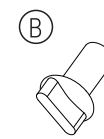
Linha  
**Decore**

## Componentes

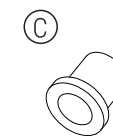
- 2 Laterais ①
- 1 Base ②
- 1 Tampo ③
- 2 Colunas Frontais ④
- 2 Colunas Laterais ⑤
- 2 Colunas Traseiras ⑥
- 1 Porta Esquerda ⑦
- 1 Porta Direita ⑧
- 1 Tábua de Passar ⑨
- 1 Prateleira ⑩
- 2 Fundos ⑪



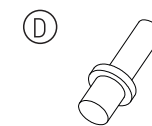
22 Parafusos  
4,5x50



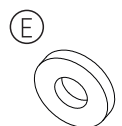
2 Pinos  
Guia



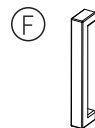
2 Buchas  
Eixo



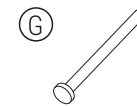
2 Pinos Eixo



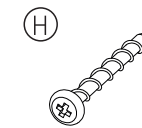
1 Arruela  
Plástica



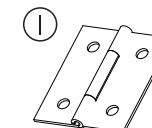
1 Puxador



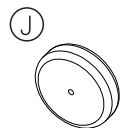
20 Pregos



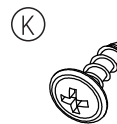
2 Parafusos  
3,5 x 25



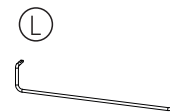
2 Dobradiças



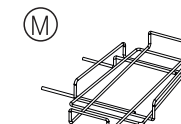
6 Pés



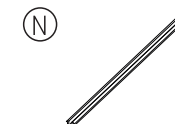
18 Parafusos  
3,5 x 12



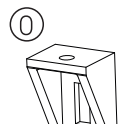
1 Cabideiro



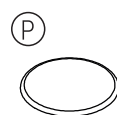
1 Suporte para  
Ferro



2 Trilhos



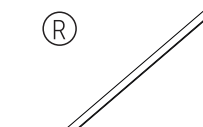
4 Cantoneiras



22 Tapa-Furos



4 Pinos de  
Prateleira



1 Mata junta

### Ferramentas necessárias:

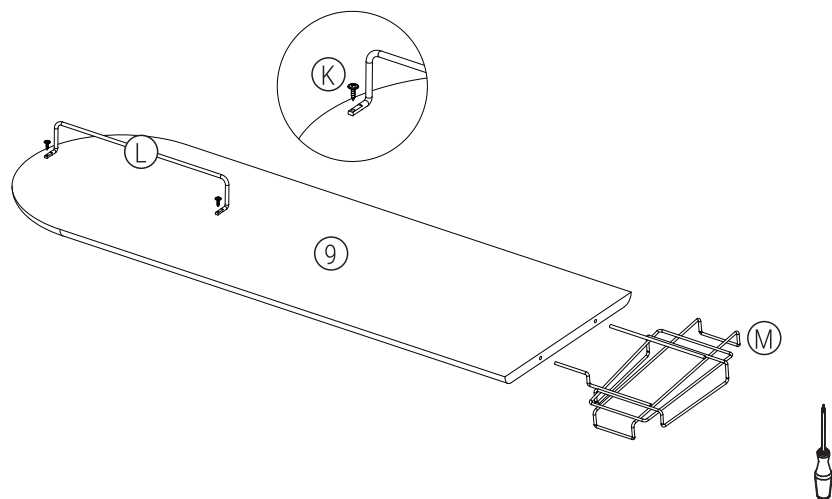


Chave Phillips



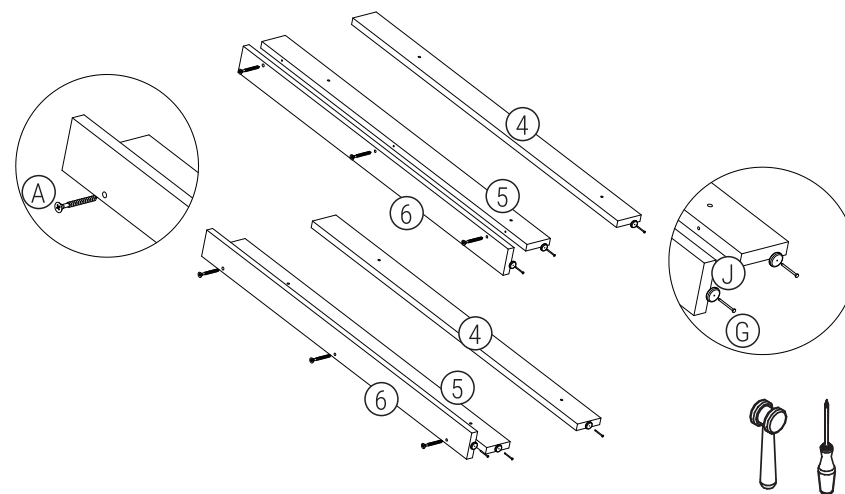
Martelo

1°. Fixe o cabideiro (L) na tábua de passar (9) com os parafusos (K) e encaixe o suporte para ferro (M) na tábua de passar (9).



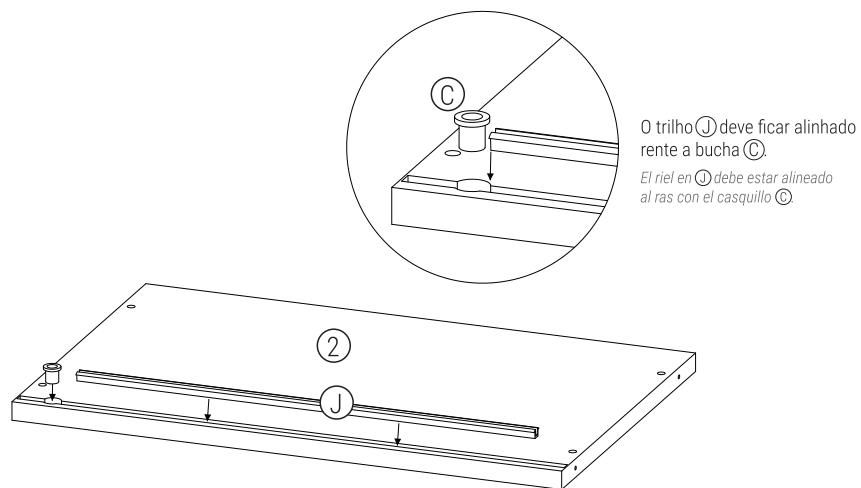
1°. Fije el perchero (L) a la tabla de planchar (9) con los tornillos (K) y coloque el soporte para plancha (M) en la tabla de planchar (9).

2°. Fixe as colunas traseiras (6) nas colunas laterais (5) com os parafusos (A). Fixe os pés (J) nas colunas (4), (5) e (6) com os pregos (G).



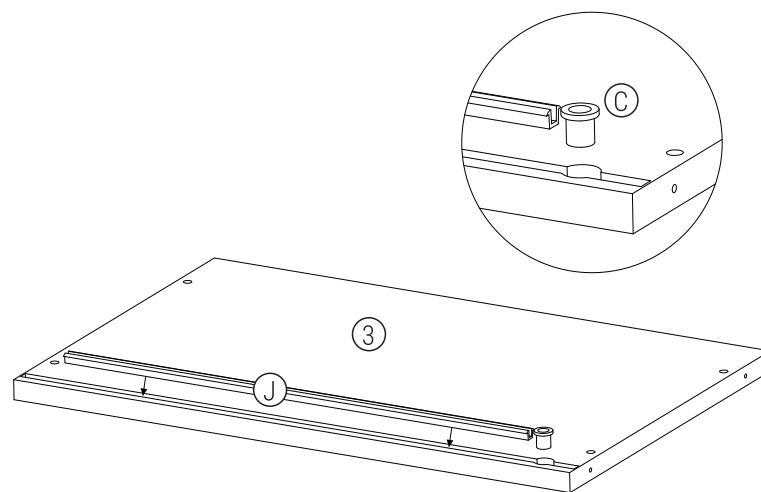
2°. Fije los altavoces traseros (6) a las columnas laterales (5) con tornillos (A). Fije los pies (J) a las columnas (4), (5) y (6) con clavos (G).

3°. Encaixe uma bucha (C) e um trilho (J) na base (2).



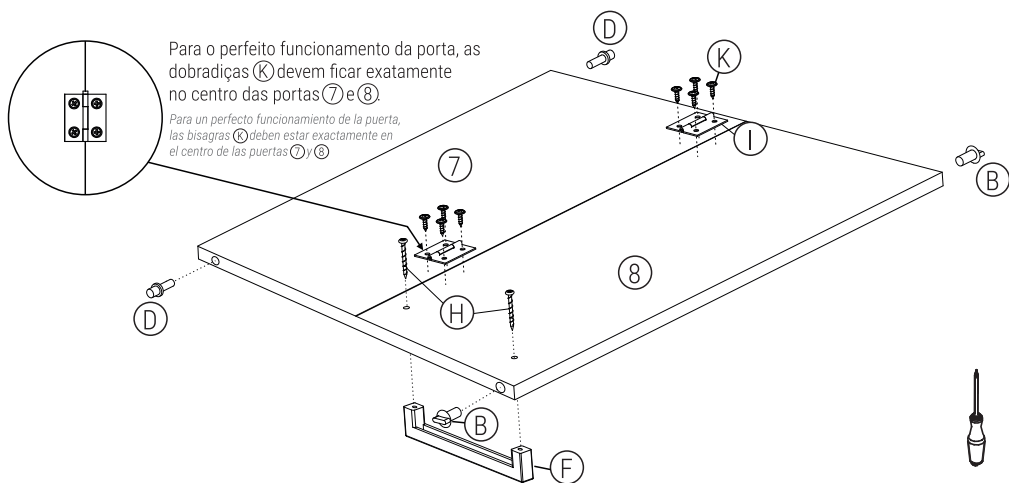
3°. Coloque la buje (C) y un riel en (J) en la base (2).

4°. Repita o terceiro passo no tampo (3).



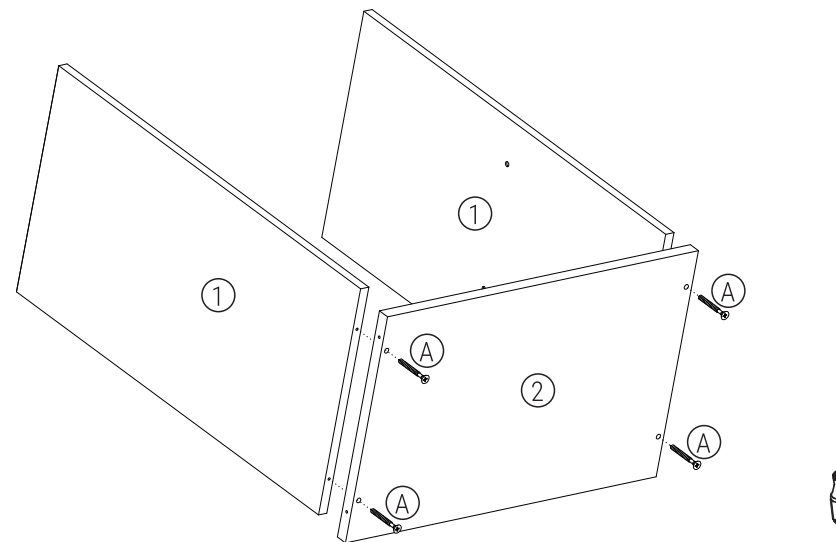
4°. Repita el mismo paso anterior, en la encimera (3).

5°. Fixe as dobradiças ① nas portas ⑦ e ⑧ com os parafusos ① e encaixe os pinos guia ② e os pinos eixo ③. Fixe o puxador ④ na porta ⑧ com os parafusos ⑤.



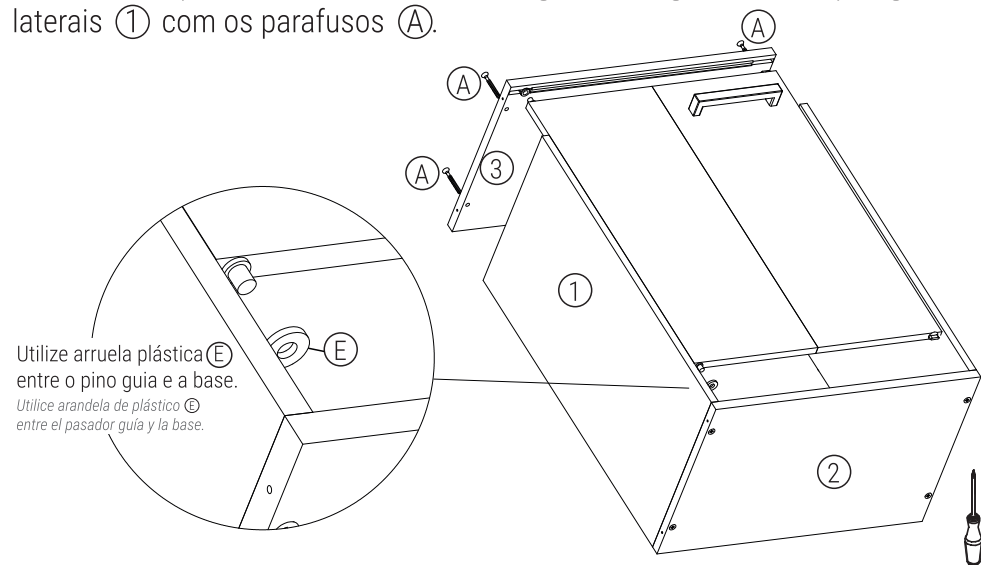
5°. Fije las bisagras ① a los puertos ⑦ y ⑧ con tornillos ① y monte los pasadores guía ② y los pasadores del eje ③. Coloque la manija ④ en la puerta ⑧ con tornillos ⑤.

6°. Fixe a base ② nas laterais ① com os parafusos ⑥.



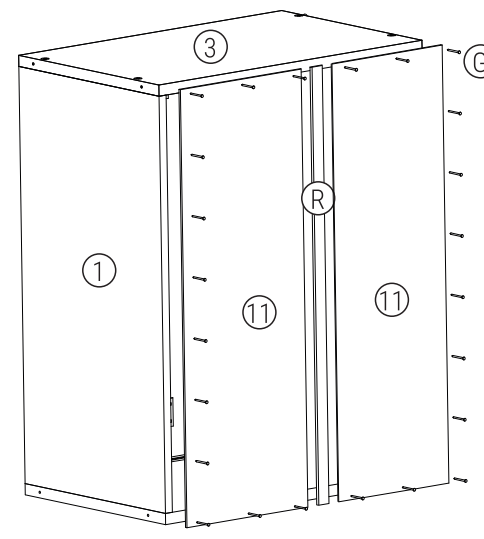
6°. Fije la base ② a los lados ① con tornillos ⑥.

7°. Encaixe a porta montada nas laterais ① e base ②. Fixe o tampo ③ nas laterais ① com os parafusos ⑦.



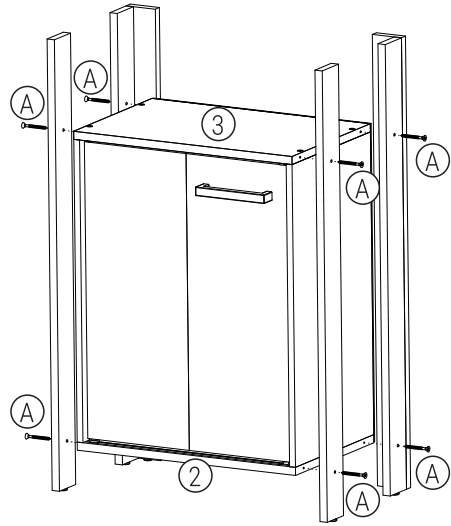
7°. Encaje la puerta montada en los lados ① y la base ②. Coloque lo tampo ③ con los lado ① con tornillos ⑦.

8°. Faça a união dos fundos ⑩ com o mata fundo ⑨ e fixe-o com os pregos ⑧.



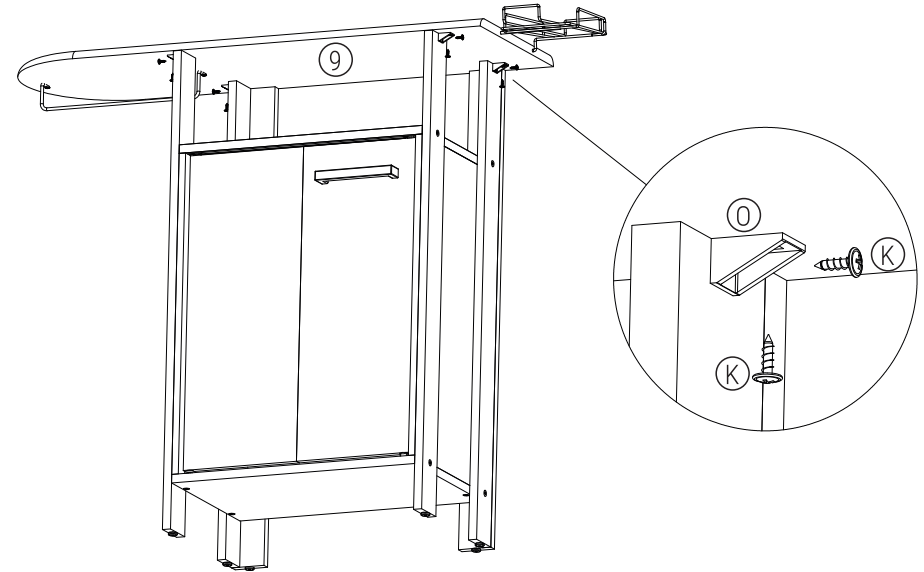
8°. Haga la unión de los fondos ⑩ con la recaudación de fondos ⑨ y fijala con clavos ⑧.

9°. Fixe as colunas no tampo (3) e base (2) com os parafusos (A).



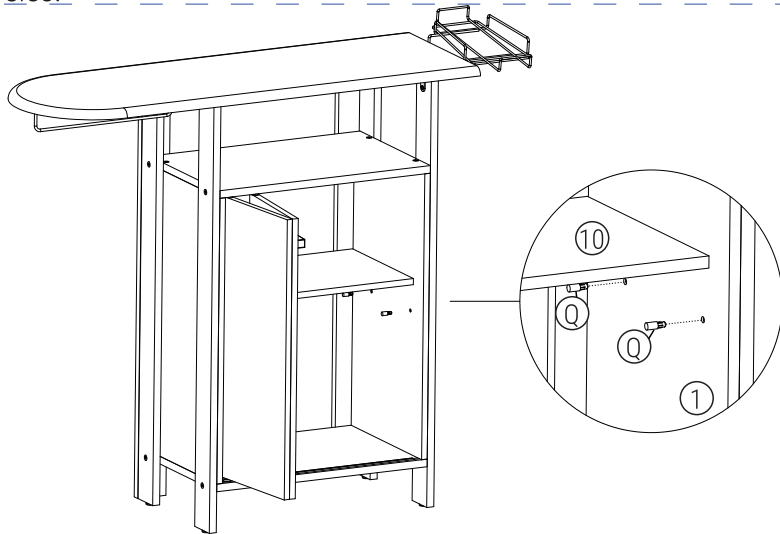
9°. Fije las columnas a la parte superior (3) y la base (2) con tornillos (A).

10°. Fixe a tabua de passar (9) nas colunas com as cantoneiras (O) e parafusos (K).



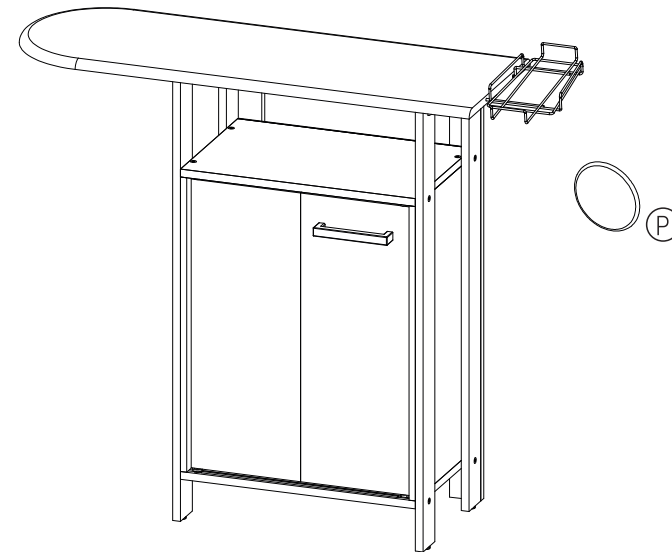
10°. Fije la tabla de planchar (9) a las columnas con las escuadras (O) y los tornillos (K).

11°. Encaixe os pinos da prateleira (Q) nas laterais (1) e apoie a prateleira (10) sobre eles.



11°. Coloque los pasadores de la repisa (Q) en los lados (1) y apoye la repisa (10) sobre ellos.

12°. Cole os tapa-furos (P) nos parafusos e pronto! Montagem concluída!



12°. Pegue los taponos (P) a los tornillos y listo! Montaje completo!