

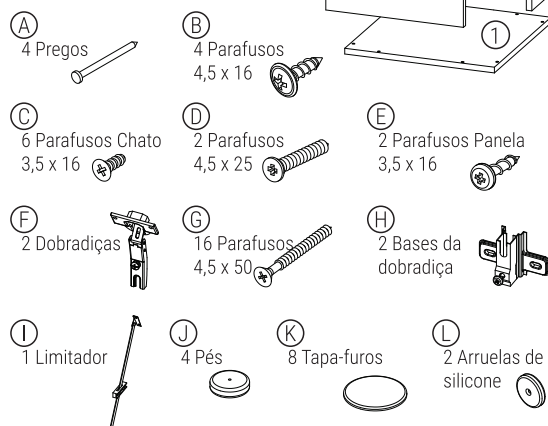
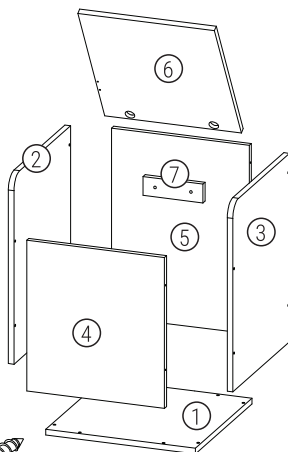
PUFF

Banco Organizador Banco Organizador

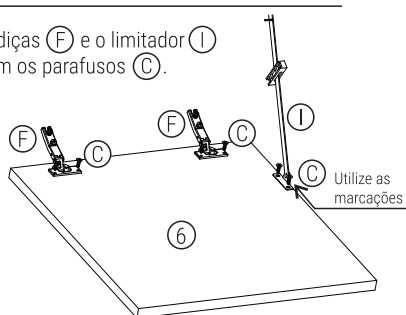
INSTRUÇÕES DE MONTAGEM

Componentes

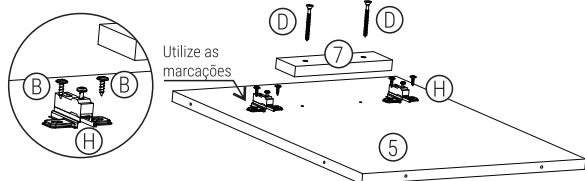
- 1 Fundo (1)
- 1 Lateral Esquerda (2)
- 1 Lateral Direita (3)
- 1 Frente (4)
- 1 Traseira (5)
- 1 Tampo (6)
- 1 Calço (7)



1°. Fixe as dobradiças (F) e o limitador (I) no tampo (6) com os parafusos (C).



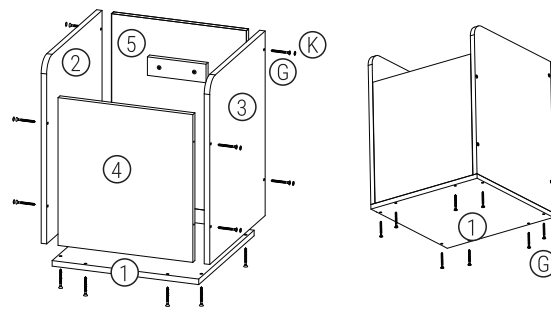
2°. Fixe o calço (7) com os parafusos (D) e as bases da dobradiça (H) com os parafusos (B) na traseira (5).



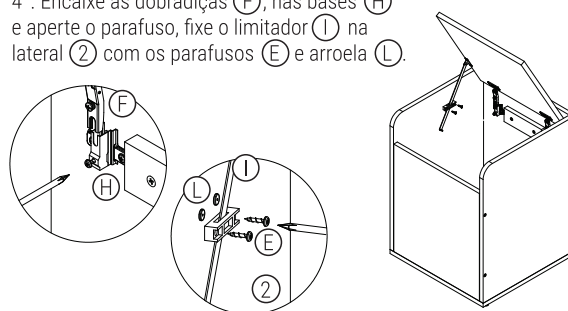
Acesse o termo de garantia em multivisao.com.br/termos/termodecore.pdf

Linha Decore

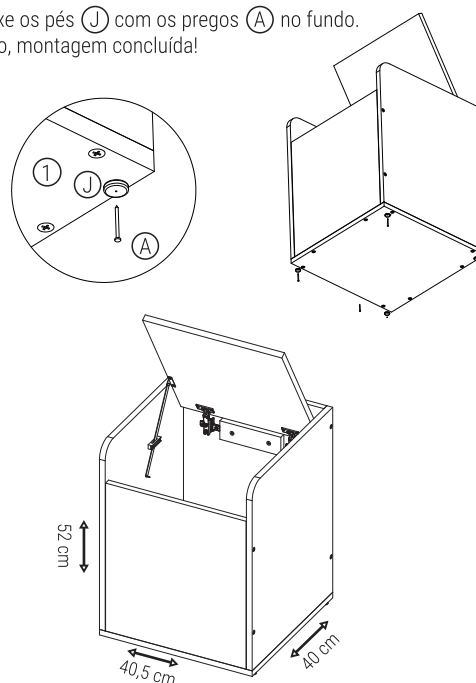
3°. Fixe as laterais (2) e (3) na traseira (5) e na frente (4), e o fundo (1) com os parafusos (G). Insira os tapa furos (K).



4°. Encaixe as dobradiças (F), nas bases (H) e aperte o parafuso, fixe o limitador (I) na lateral (2) com os parafusos (E) e arruela (L).



5°. Fixe os pés (J) com os pregos (A) no fundo. Pronto, montagem concluída!



GRUPO
MULTIVISÃO
Desde 1985