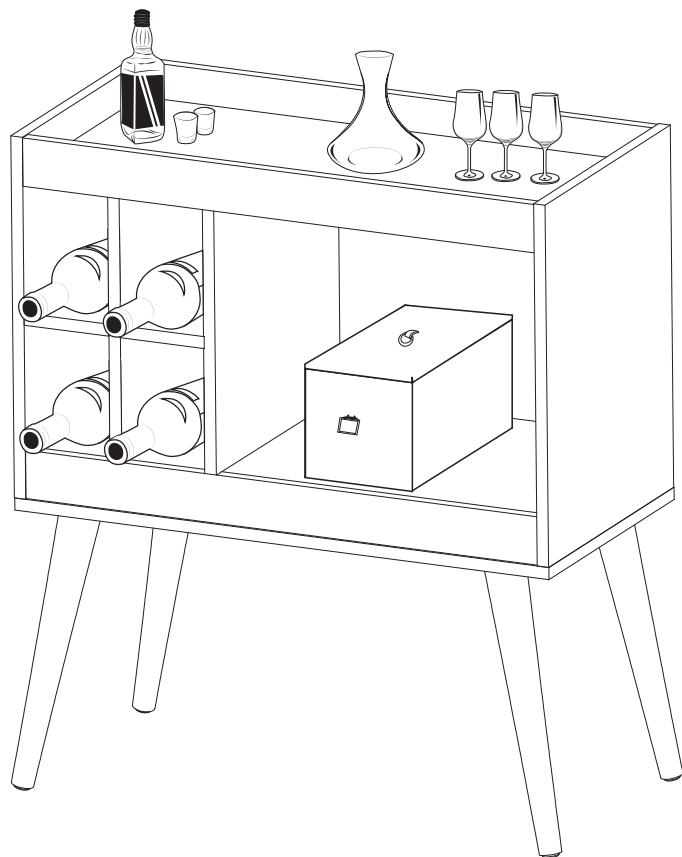


RACK ADEGA

Linha
Decore

Versátil e Funcional. Combina com qualquer tipo de Decoração.



Produto indicado para ambiente interno.

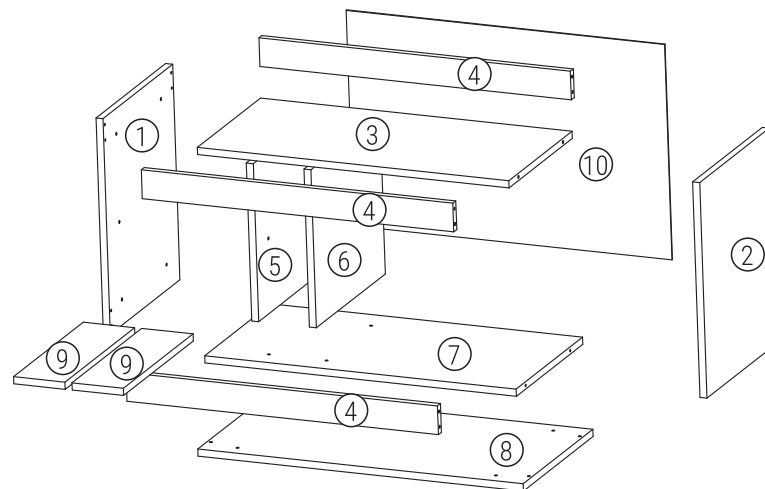
Dicas de limpeza: Utilizar pano limpo e seco. Nunca use produtos abrasivos.

Acesse o termo de garantia em:
multivisao.com.br/termos/termodecore.pdf

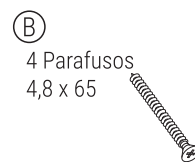
SAC
sac@multivisao.com.br 11 4158-8700
multivisao.com.br

GRUPO
MULTIVISÃO[®]
Desde 1985

Componentes



- | | | | | | |
|--------------------|---|----------------------|---|-----------------|---|
| 1 Lateral Esquerda | ① | 3 Travessas | ④ | 1 Base superior | ⑦ |
| 1 Lateral Direita | ② | 1 Divisória Esquerda | ⑤ | 1 Base inferior | ⑧ |
| 1 Tampo | ③ | 1 Divisória Direita | ⑥ | 2 Prateleiras | ⑨ |
| | | | | 1 Fundo | ⑩ |



Ferramentas necessárias

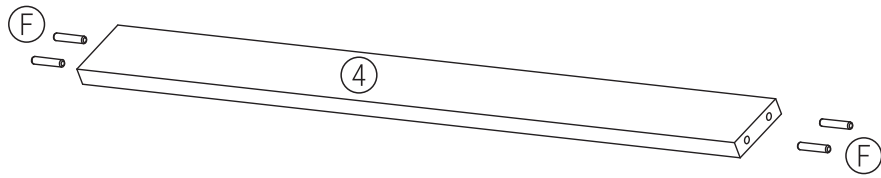


Chave Phillips

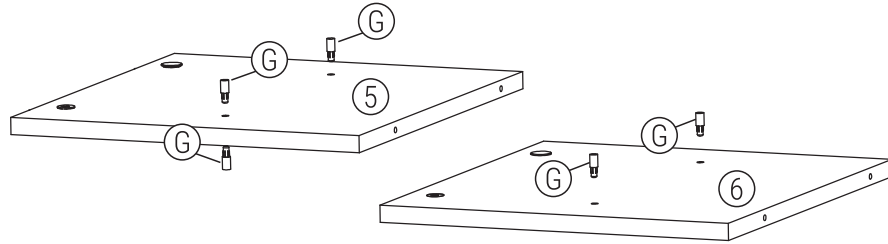


Martelo

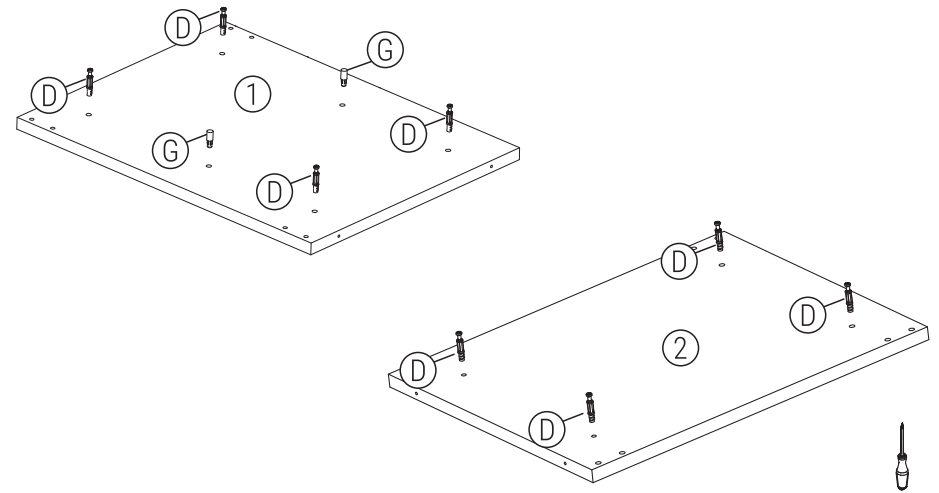
1°. Pré montagem:
Coloque as cavilhas (F) nas travessas (4).



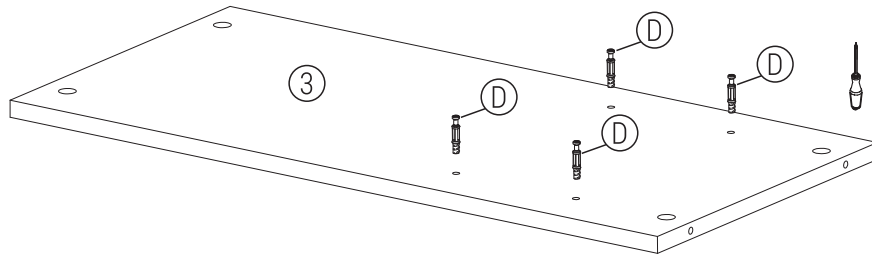
Encaixe os pinos (G) nas divisórias (5) e (6).



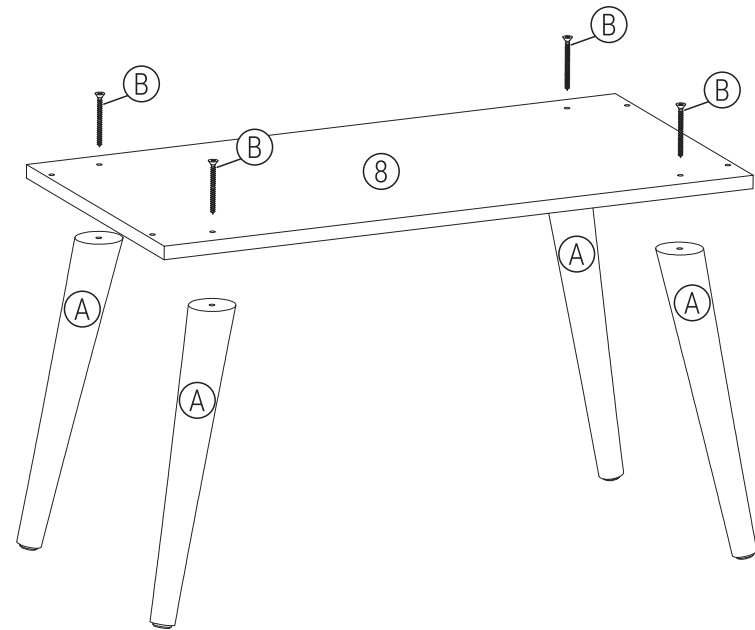
Encaixe os minifix (D) e os pinos (G) na lateral (1) e os minifix (D) na lateral (2).



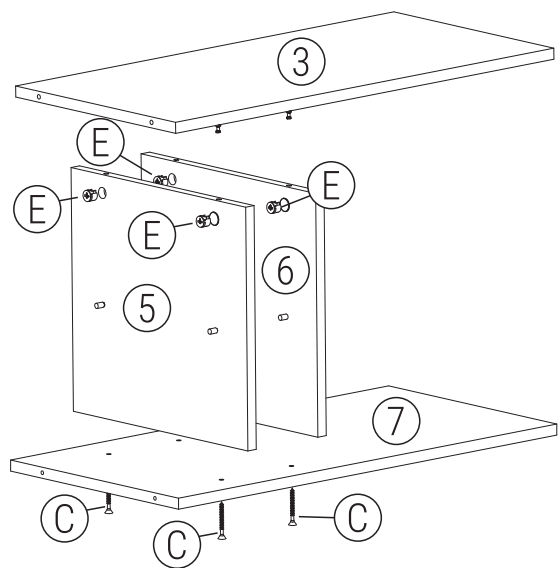
2°. Fixe os minifix (D) no tampo (3).



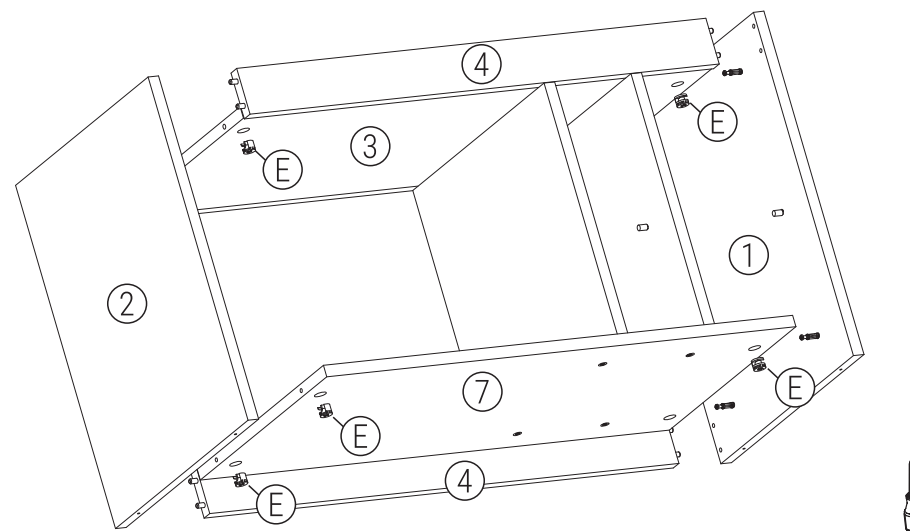
3°. Fixe os pés (A) na base (8) com os parafusos (B).



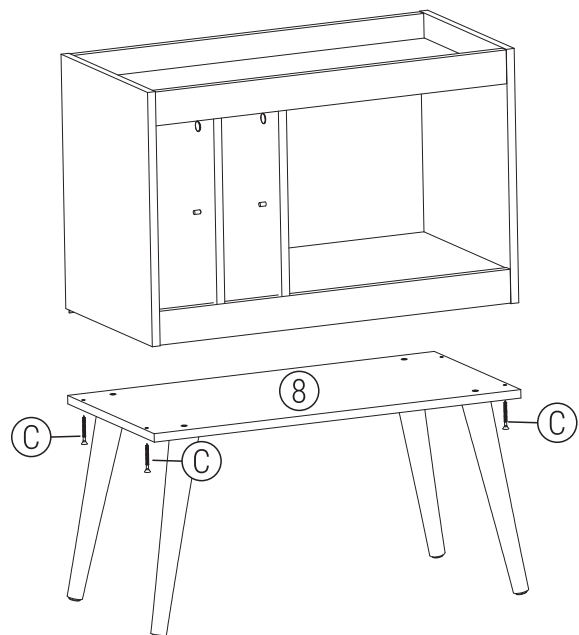
4°. Fixe as divisórias (5) e (6) no tampo (3) com os tambores (E). Fixe a base (7), nas divisórias (5) e (6) com os parafusos (C).



5°. Fixe as laterais (1) e (2) no tampo (3), base (7) e travessas (4) com os tambores (E).



6°. Fixe o móvel na base (8) com os parafusos (C).



7°. Fixe o fundo (10) com os pregos (H), encaixe as prateleiras (9) e cole os tapa-furos (I). Pronto, montagem concluída!

