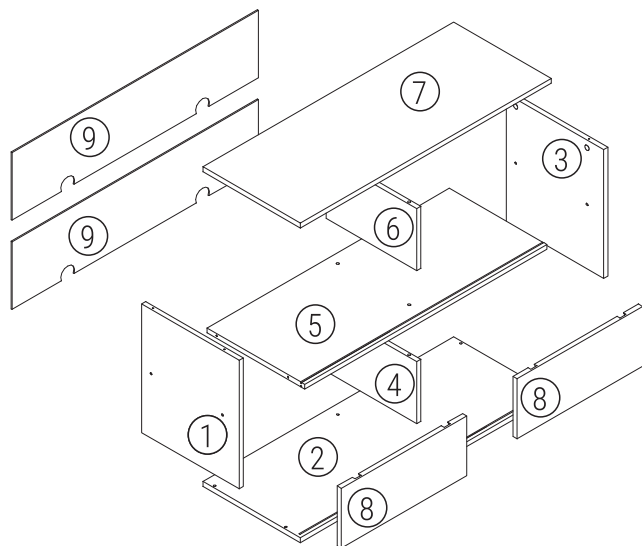


RACK VIVVA

Instruções de montagem

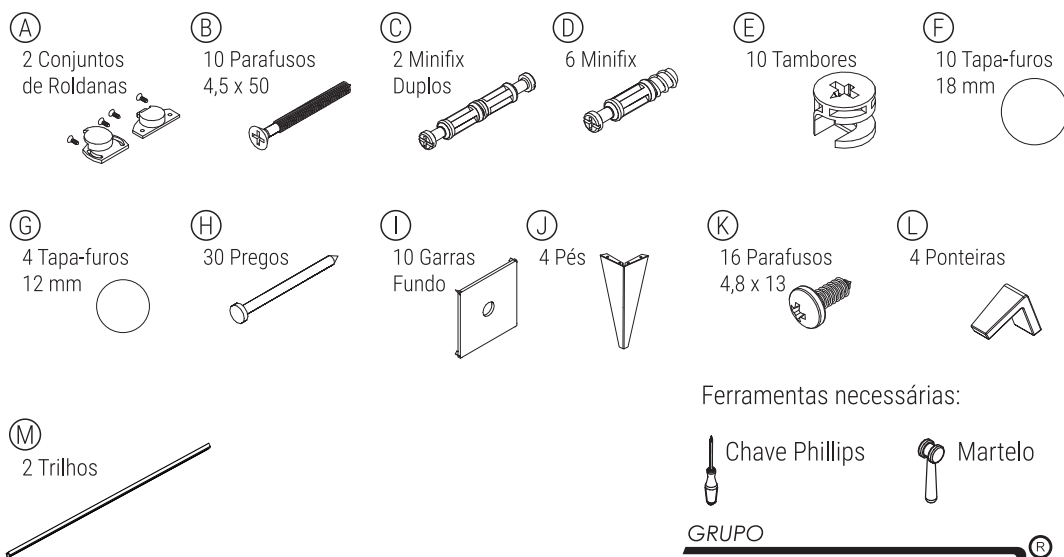
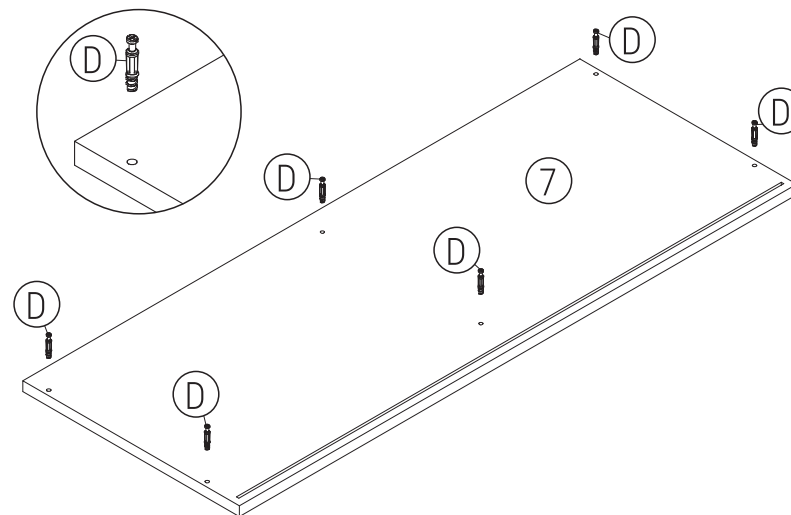


Linha
Decore

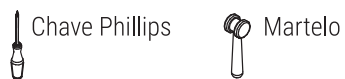
Componentes

- 1 Lateral Esquerda (1)
- 1 Base (2)
- 1 Lateral Direita (3)
- 1 Divisão Inferior (4)
- 1 Prateleira (5)
- 1 Divisão Superior (6)
- 1 Tampo (7)
- 2 Portas (8)
- 2 Fundos (9)

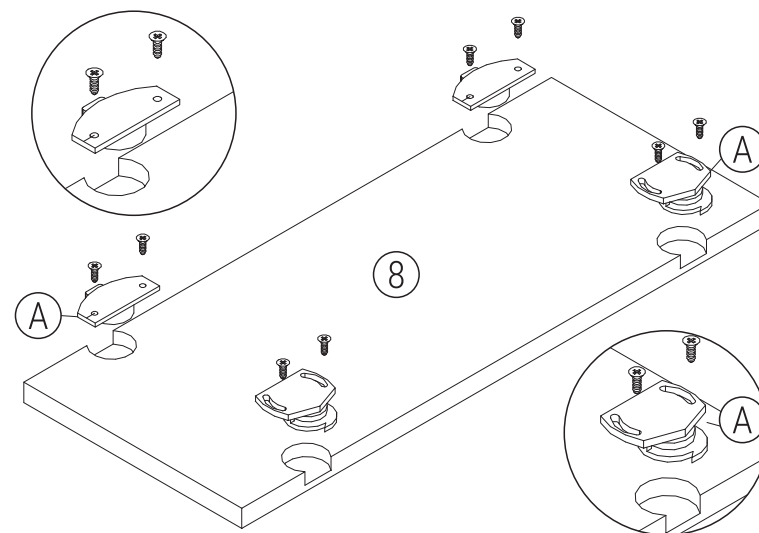
1°. Fixe os Minifix (D) no tampo (7).



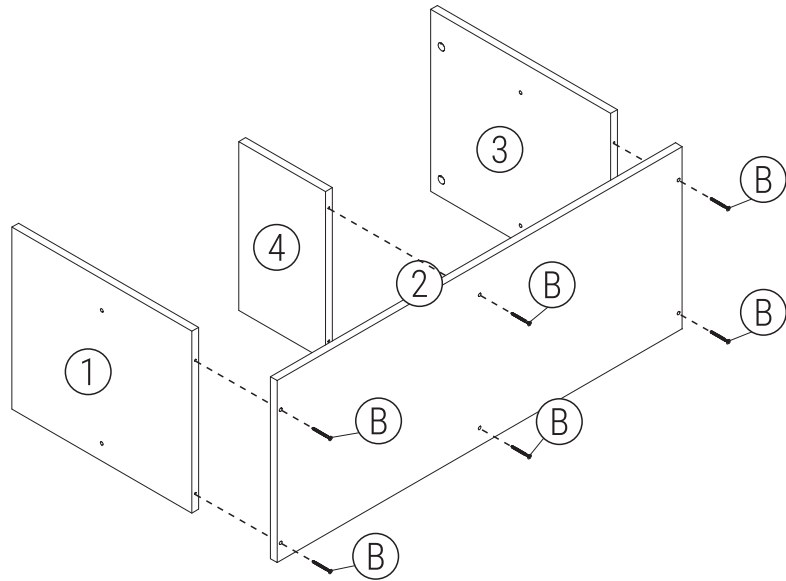
Ferramentas necessárias:



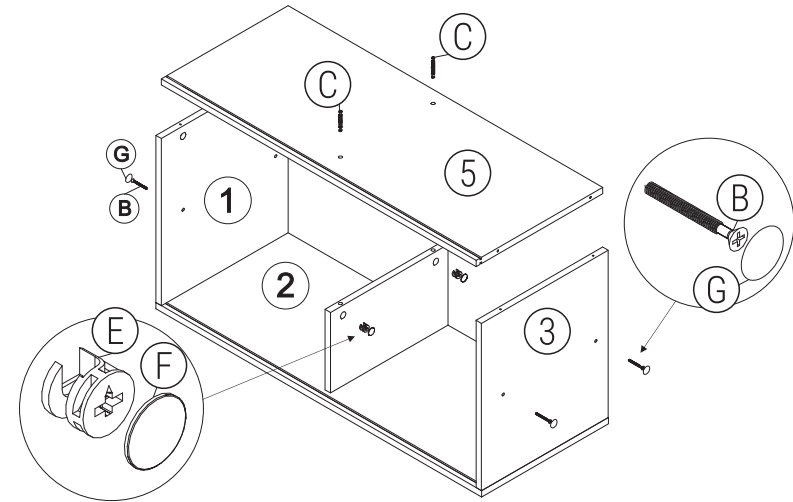
2°. Fixe as roldanas (A) nas portas (8).



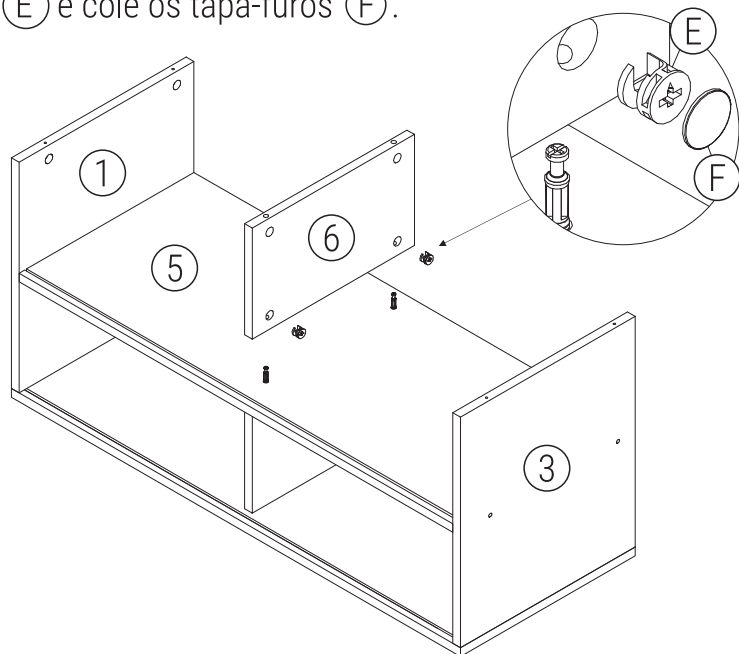
3°. Fixe a lateral esquerda (1), lateral direita (3) e divisão inferior (4) na base (2).



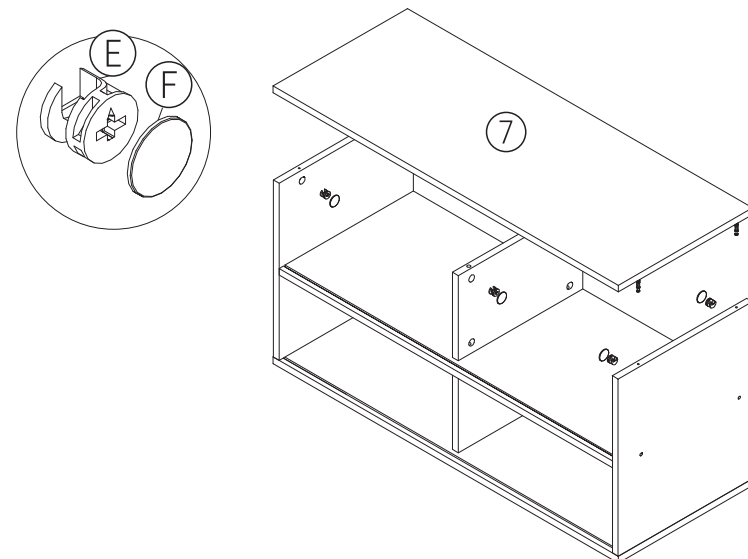
4°. Insira os minifix duplos (C) na prateleira (5) e fixe-a na divisão inferior (4) com os tambores (E) e cole os tapa-furos (F). Fixe a prateleira (5) nas laterais (1) e (3) com os parafusos (B) e insira as capas (G).



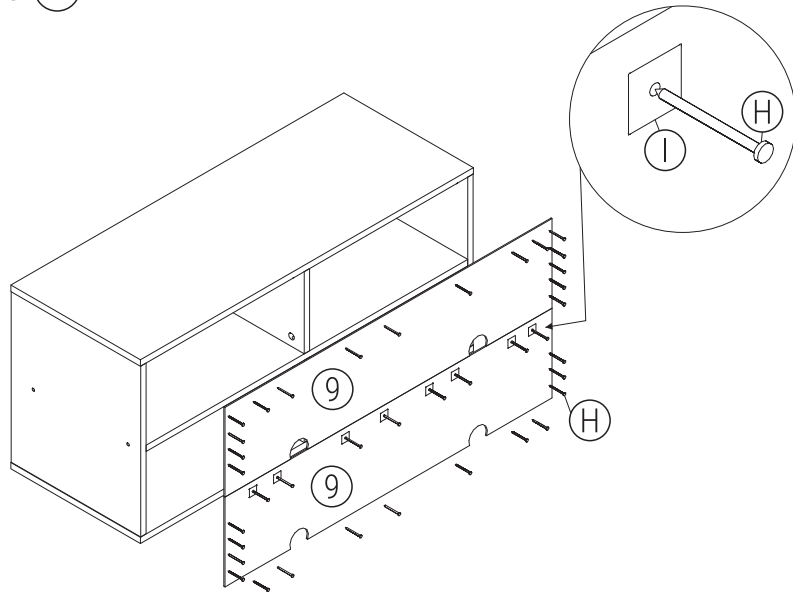
5°. Fixe a divisão (6) na prateleira (5) com os tambores (E) e cole os tapa-furos (F).



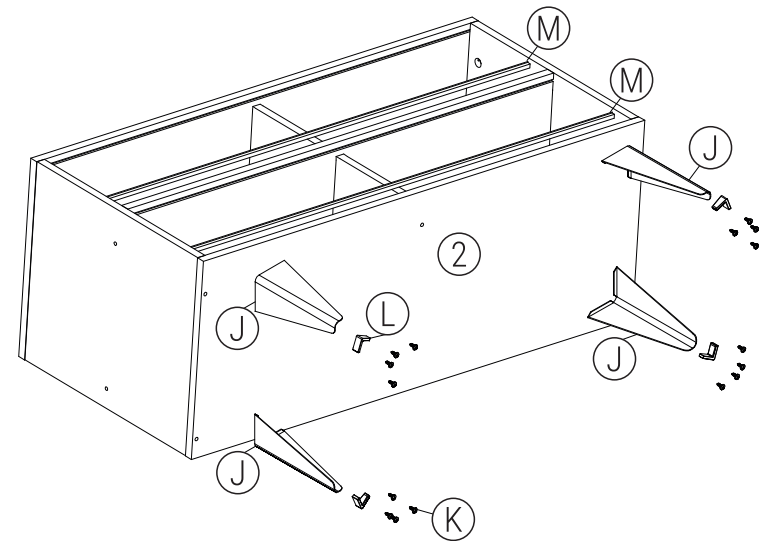
6°. Fixe o tampo (7) no conjunto montado com os tambores (E) e cole os tapa-furos (F).



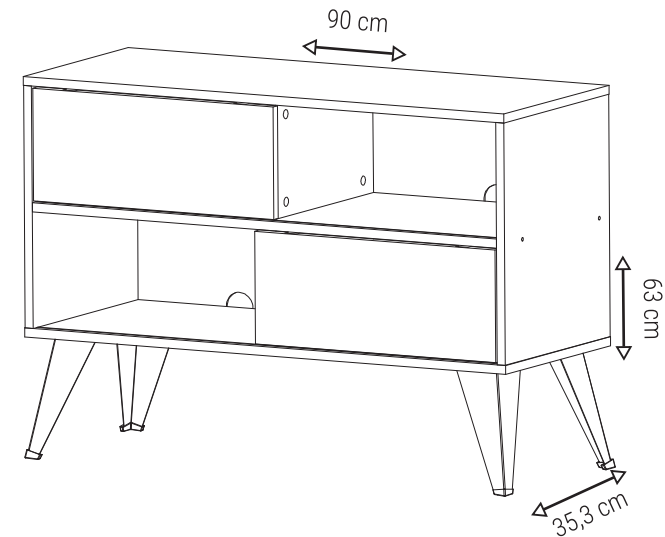
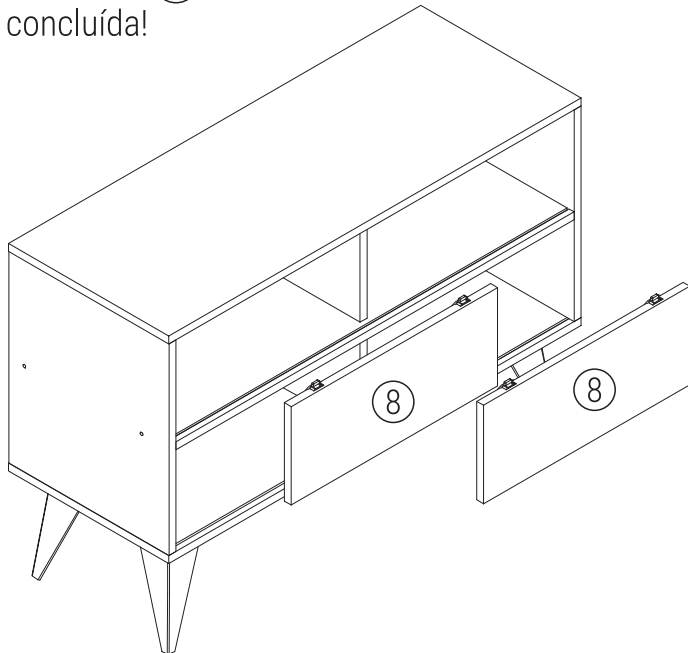
7°. Fixe os fundos (9) no móvel com as garras (I) e os pregos (H).



8°. Insira as ponteiros (L) nos pés (J) e fixe-os na base com os parafusos (K). Encaixe os trilhos (M) nas peças (2) e (5).



9°. Encaixe as portas (8) no móvel e pronto. Montagem concluída!



Acesse o termo de garantia em:
multivisao.com.br/termos/termodecore.pdf

SAC
sac@multivisao.com.br 11 4158-8700
multivisao.com.br

GRUPO
MULTIVISÃO[®]
Desde 1985