

KIT DE NICHOS

Kit com 3 nichos e fixação invisível

Linha
Decore

Instruções de instalação

Instrucciones de instalación

FERRAMENTAS NECESSÁRIAS

HERRAMIENTAS NECESARIAS

Nível

Nivel



Furadeira

taladro



Lápis

Lápiz



Broca vídea 8 mm

Broca vídea



Chave 1/4

llave 1/4



Chave philips

llave philips



COMPONENTES

COMPONENTES

6 Buchas 8 mm

Bujes



24 Tapa Furos

Tapones de agujeros



6 Suportes em Aço

Soportes en Acero



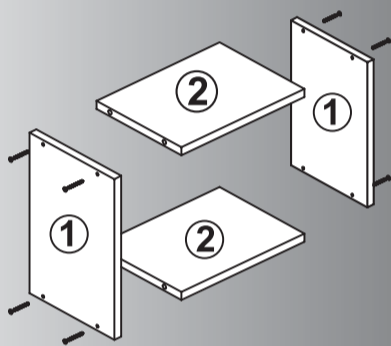
24 Parafusos 4,5 x 50 mm

Tornillos



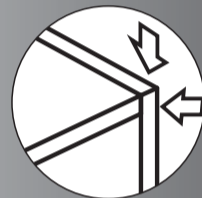
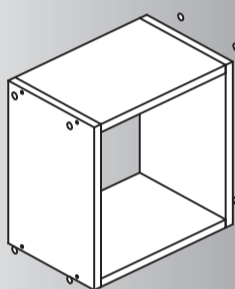
50min

1 - Fixe as laterais nas bases com os parafusos 4,5 x 50. Laterais ① nas bases ②, laterais ③ nas bases ④ e laterais ⑤ nas bases ⑥.



1 - Fije las laterales en las bases con los tornillos de 4.5 x 50. Laterales 1 en las bases 2, laterales 3 en las bases 4 y laterales 5 en las bases 6.

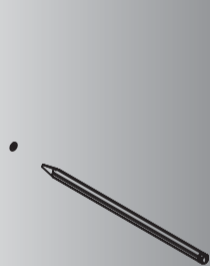
2 - Após a montagem, verifique se os nichos estão firmes e cole os tapa-furos.



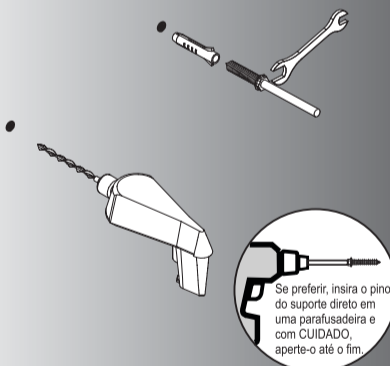
Antes do aperto final nos parafusos certifique-se que todos os cantos estejam alinhados

2 - Después del montaje, verifique que los nichos estén firmes y cole los tapones de agujeros. Antes de apretar los tornillos, asegúrese de que todas las esquinas estén alineadas

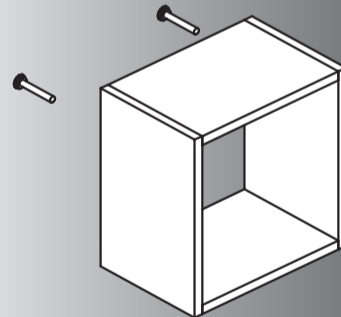
Marca.



Fura.



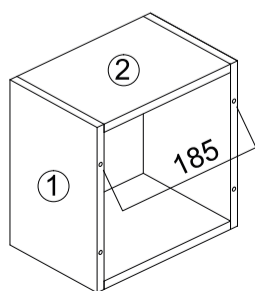
Encaixa!



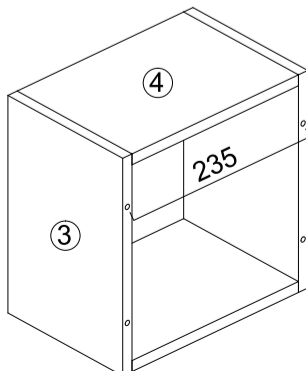
DISTÂNCIA ENTRE OS FUROS

DISTANCIA ENTRE LOS AGUJEROS

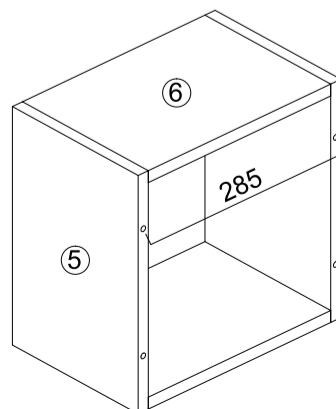
NICHO 20 x 20 x 20cm



NICHO 25 x 25 x 20cm



NICHO 30 x 30 x 20cm



Produto indicado para ambiente interno. Manter fora do alcance de crianças. Producto indicado para el ambiente interno. Mantener fuera del alcance de los niños.

Dicas de limpeza: Utilizar pano limpo e seco. Nunca use produtos abrasivos. Consejos de limpieza: Utilice un paño limpio y seco. Nunca utilice productos abrasivos.