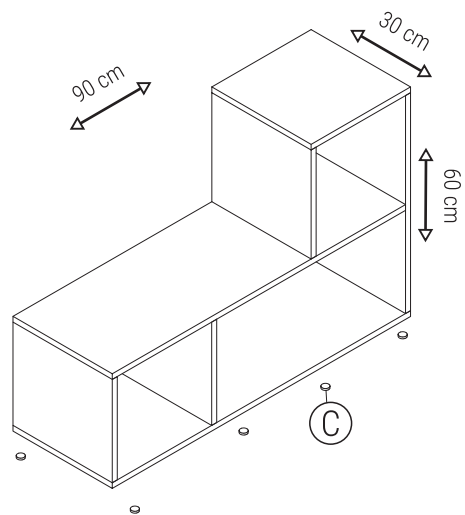
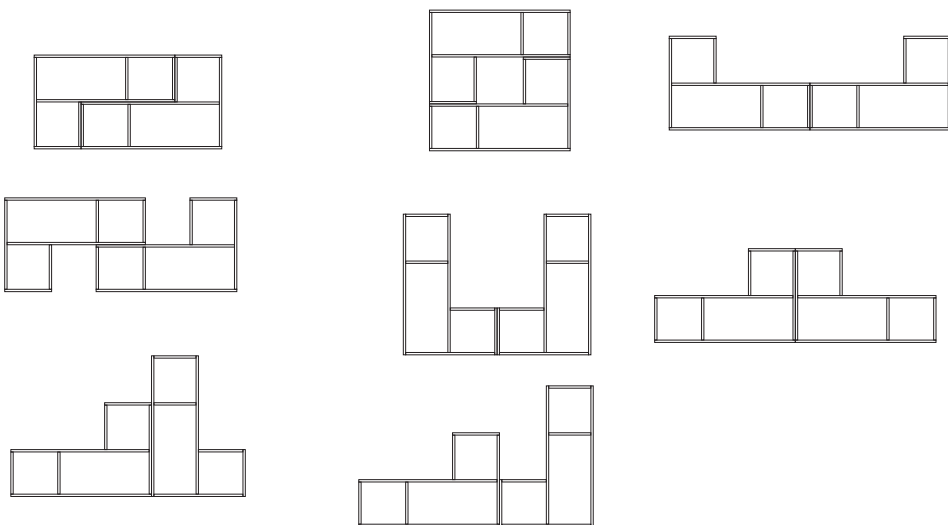


3°. Defina a posição do seu móvel e cole os moldados silicone © para que o móvel fique sobre eles. Pronto, montagem concluída!



3°. Defina la posición de su mueble y pegue la silicona moldeada ©. Listo, montaje terminado!

Permite várias combinações de montagem. Componha com mais de um modular.



Permite varias combinaciones de montaje. Componga con más de un modular.

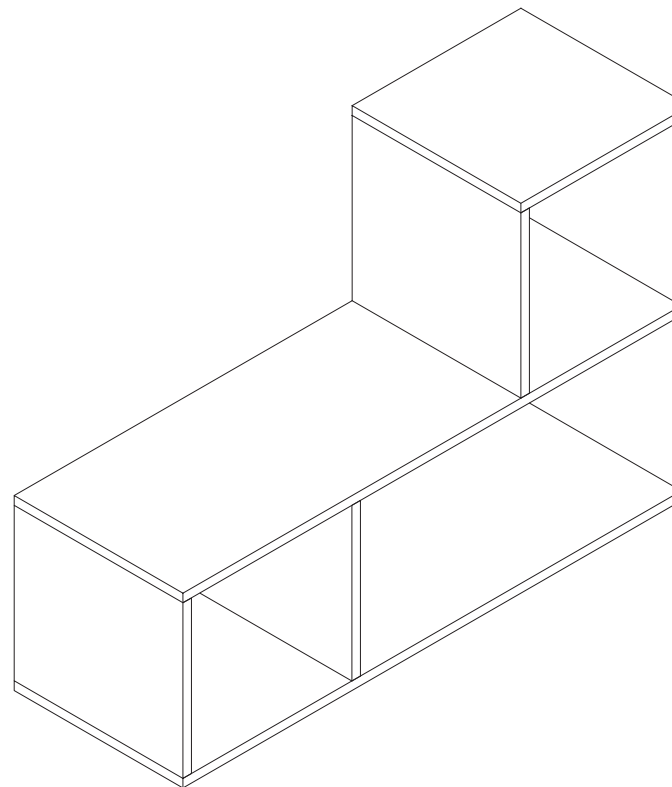
## MODULAR

Móvel Modular Multiuso

Mueble Modular

Manual de Montagem

Linha  
**Decore**



Produto indicado para ambiente interno.

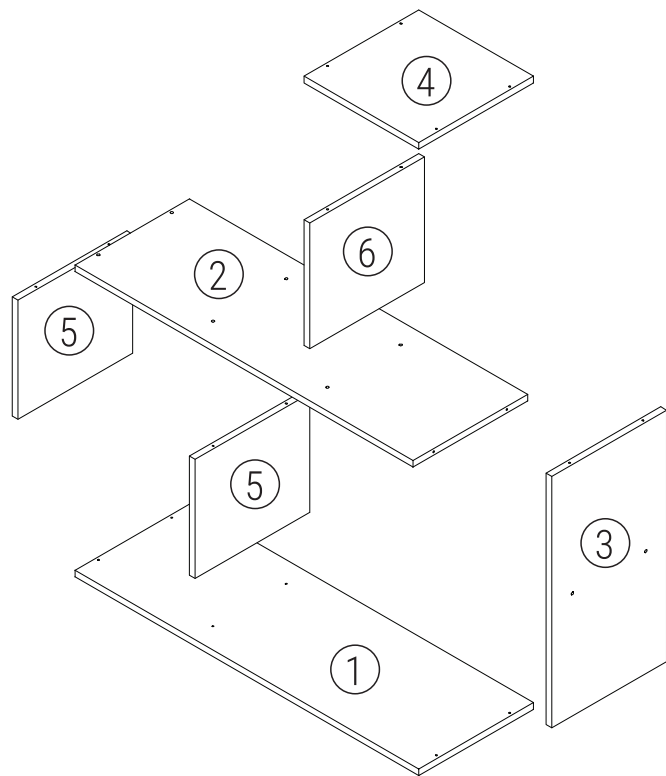
Dicas de limpeza: Utilizar pano limpo e seco. Nunca use produtos abrasivos.

Acesse o termo de garantia em:  
[multivisao.com.br/termos/termodecore.pdf](http://multivisao.com.br/termos/termodecore.pdf)

SAC  
[sac@multivisao.com.br](mailto:sac@multivisao.com.br) 11 4158-8700  
[multivisao.com.br](http://multivisao.com.br)

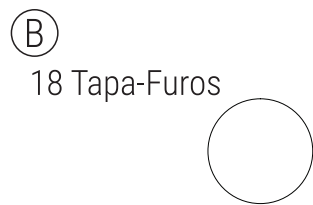
GRUPO  
**MULTIVISÃO**<sup>®</sup>  
Desde 1985

# Componentes

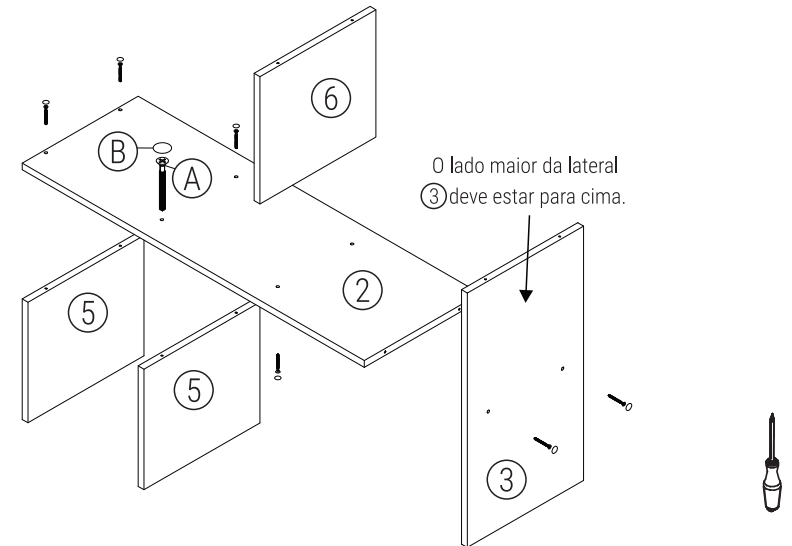


- 1 Base (1)
- 1 Prateleira (2)
- 1 Lateral (3)
- 1 Tampo (4)
- 2 Divisões Inferiores (5)
- 1 Divisão Superior (6)

Ferramentas necessárias

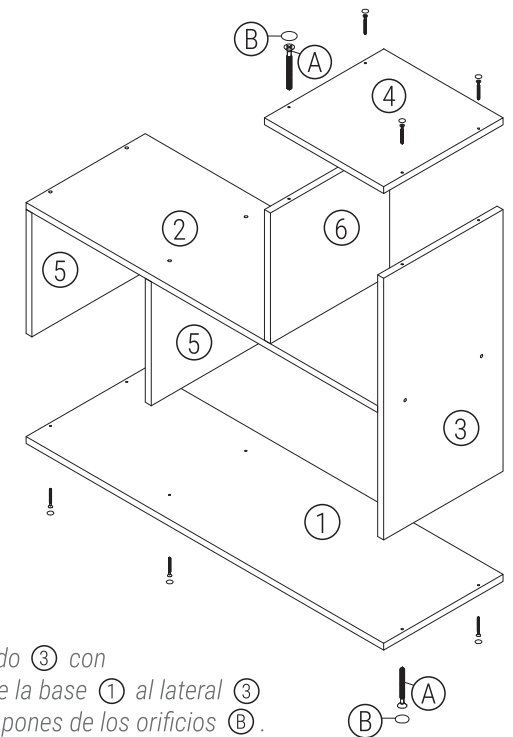


1°. Fixe as peças (5), (6) e (3) na prateleira (2) com os parafusos (A) e cole os tapa-furos (B).



1°. Fije las piezas (5), (6) y (3) al repisa (2) con tornillos (A) y pegue el tapas de orificios (B).

2°. Fixe o tampo (4) na divisão (6) e na lateral (3) com os parafusos (A). Cole os tapa-furos (B). Fixe a base (1) na lateral (3) e nas divisões (5) com os parafusos (A). Cole os tapa-furos (B).



2°. Fije los (4) primeros en la división (6) y en el lado (3) con tornillos (A). Pegue los tapones de orificios (B). Fije la base (1) al lateral (3) y en divisiones (5) con el tornillos (A). Pegue los tapones de los orificios (B).