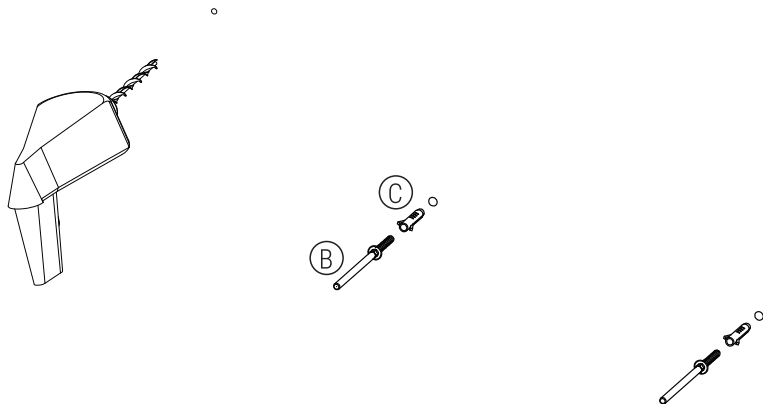
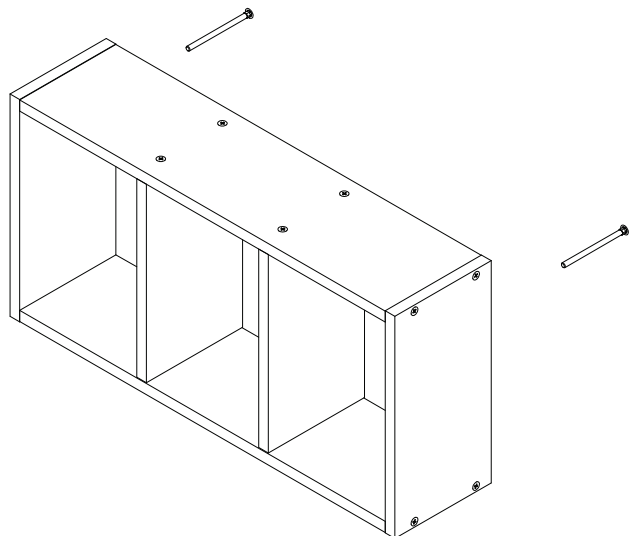


3°. Fure a parede com a furadeira e a broca indicada. Insira as buchas (C) nos furos e fixe os suportes (B) nas buchas.



3°. Taladre la pared con el taladro y taladro indicados. Inserte los casquillos (C) en los agujeros y fije los soportes (B) a los casquillos.

3°. Encaixe o nicho nos suportes e pronto. Montagem concluída!



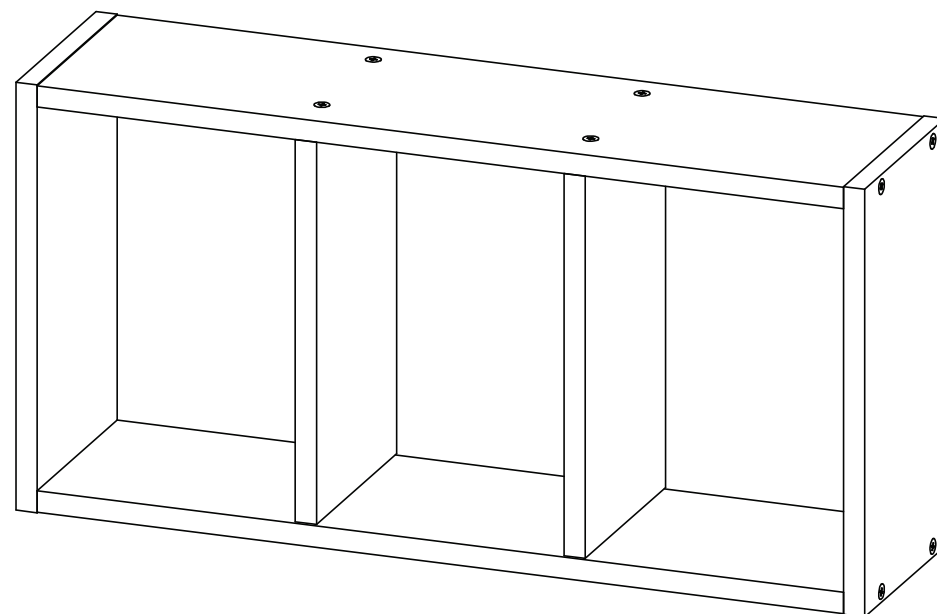
3°. Encaje el cubo en los soportes y listo. Montaje completo!

NICHO RETANGULAR

Com duas Divisórias e Fixação Invisível

Manual de Montagem

Linha
Decore



Produto indicado para ambiente interno.

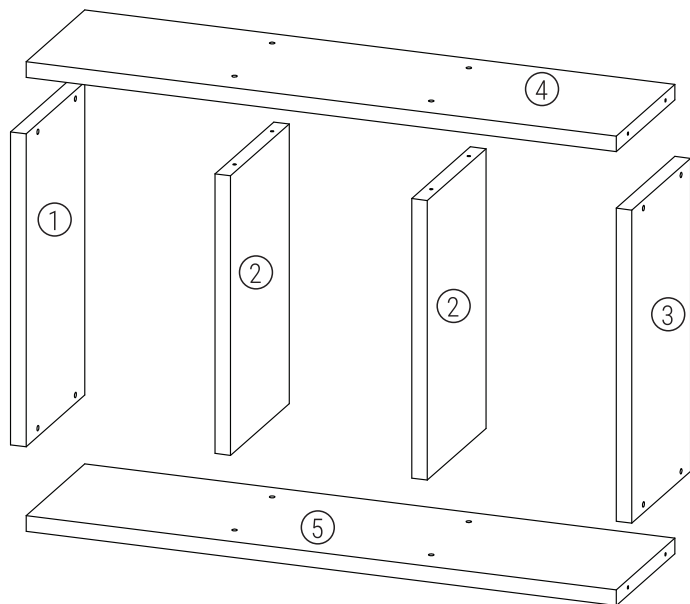
Dicas de limpeza: Utilizar pano limpo e seco. Nunca use produtos abrasivos.

Acesse o termo de garantia em:
multivisao.com.br/termos/termodecore.pdf

SAC
sac@multivisao.com.br 11 4158-8700
multivisao.com.br

GRUPO
MULTIVISÃO[®]
Desde 1985

Componentes



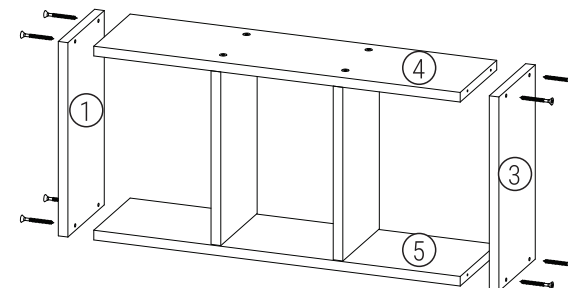
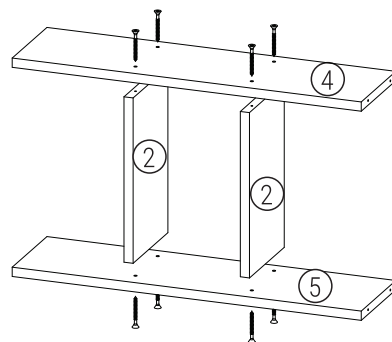
- 1 Lateral Esquerda (1)
- 2 Divisórias (2)
- 1 Lateral Direita (3)
- 1 Tampo (4)
- 1 Base (5)

- (A) 16 Parafusos 4,5x50
- (B) 2 Suportes Invisíveis
- (C) 2 Buchas 8 mm
- (D) 16 Tapa-furos

Ferramentas necessárias

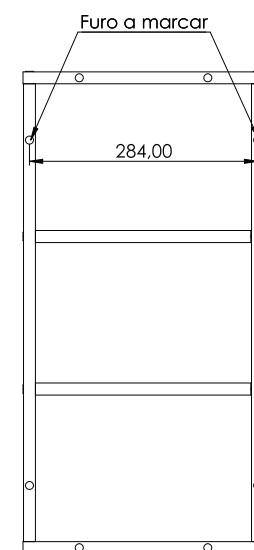
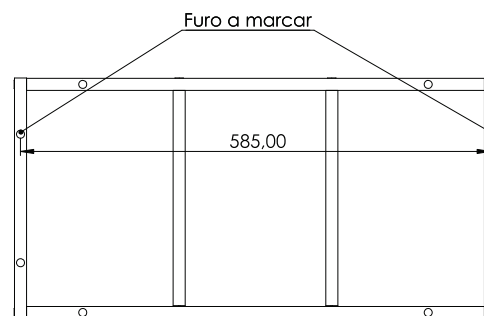
- Furadeira com broca 8 mm
- Chave Phillips
- Furadeira com broca 8 mm
- Chave Phillips

1°. Fixe o tampo (4) e a base (5) nas divisórias (2) com os parafusos (A). Fixe as laterais (1) e (3) no tampo (4) e base (5) com os parafusos (A). Cole os tapa-furos (D) nos parafusos.



1°. Fije la parte superior (4) y la base (5) a las particiónes (2) con tornillos (A). Adjunta lado (1) y (3) en la parte superior (4) y base (5) con tornillos (A). Pegar el la tapa del orificio (D) en los tornillos.

2°. Defina em qual posição será instalado o nicho e verifique a distância dos furos.



2°. Defina en qué posición se instalará el cubo y verifique la distancia de los orificios.