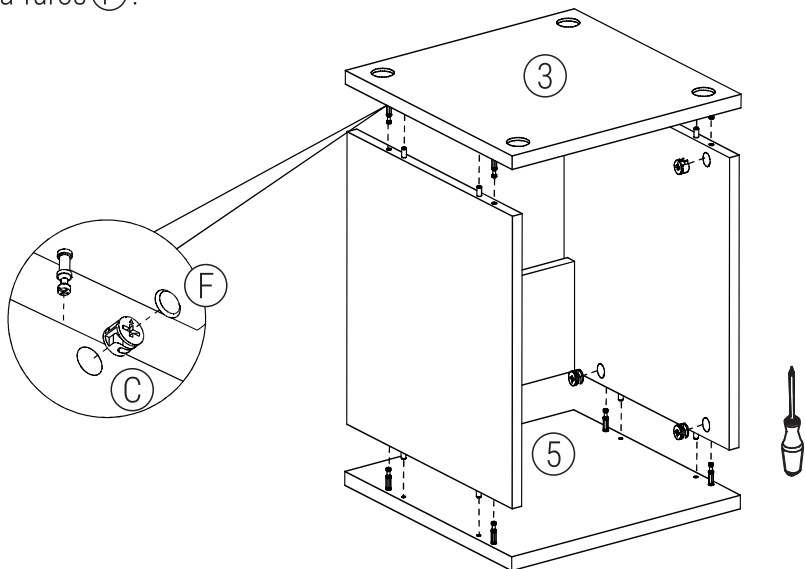
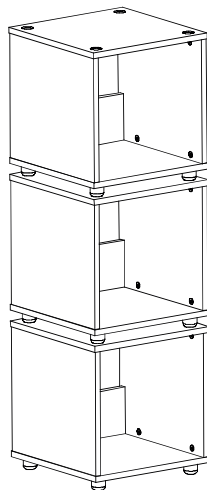
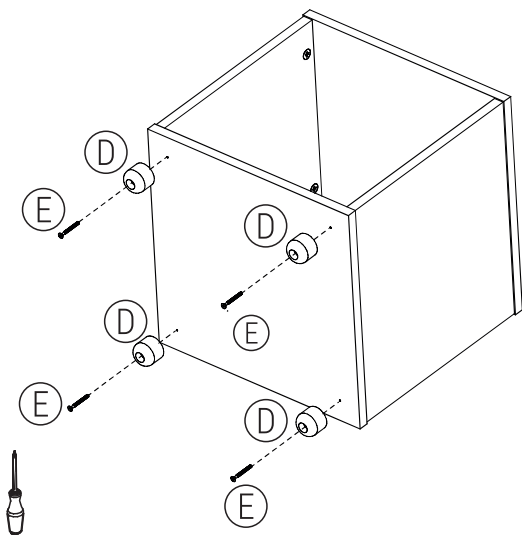


3°. Encaixe o tampo ③ e o fundo ⑤ nas laterais, fixe com os tambores ④ e cole os tapa-furos ⑥.



Coloque lo tampo ③ y base ⑤ en las laterales, fíjelos con los tambores ④ y cole los tapones de agujeros ⑥.

4°. Fixe os pés ⑦ com os parafusos ⑧, e pronto! Montagem concluída.



Empilhamento máximo: 3 cubos.
Basta colocar uma peça sobre a outra.

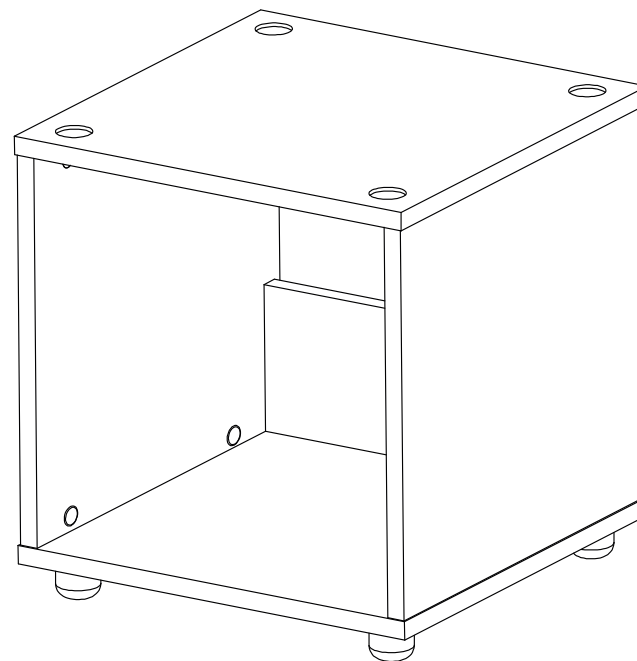
Fije los pies ⑦ con los tornillos ⑧, y listo! Montaje completa.

CUBO EMPILHÁVEL

Cubo apilable

Linha
Decore

Versátil, Portátil e Multifuncional.
Decora e Organiza o ambiente.



Produto indicado para ambiente interno.

Dicas de limpeza: Utilizar pano limpo e seco. Nunca use produtos abrasivos.

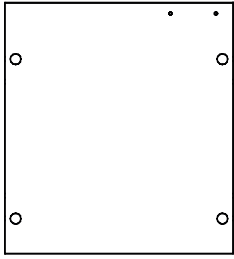
Acesse o termo de garantia em:
multivisao.com.br/termos/termodecore.pdf

SAC
sac@multivisao.com.br 11 4158-8700
multivisao.com.br

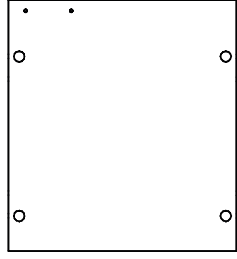
GRUPO
MULTIVISÃO[®]
Desde 1985

Instruções de Montagem

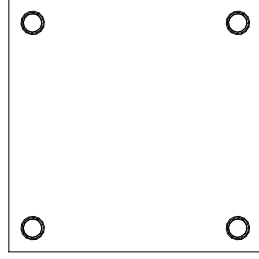
Componentes



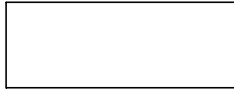
① Lateral Esquerda



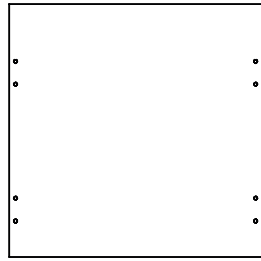
② Lateral Direita



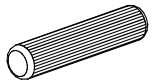
③ Tampo



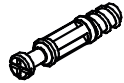
④ Travessa



⑤ Fundo



Ⓐ 12 Cavilhas



Ⓑ 8 Minifix



Ⓒ 8 Tambores



Ⓓ 4 Pés



Ⓔ 4 Parafusos



Ⓕ 8 Tapa-furos

Ferramentas necessárias:

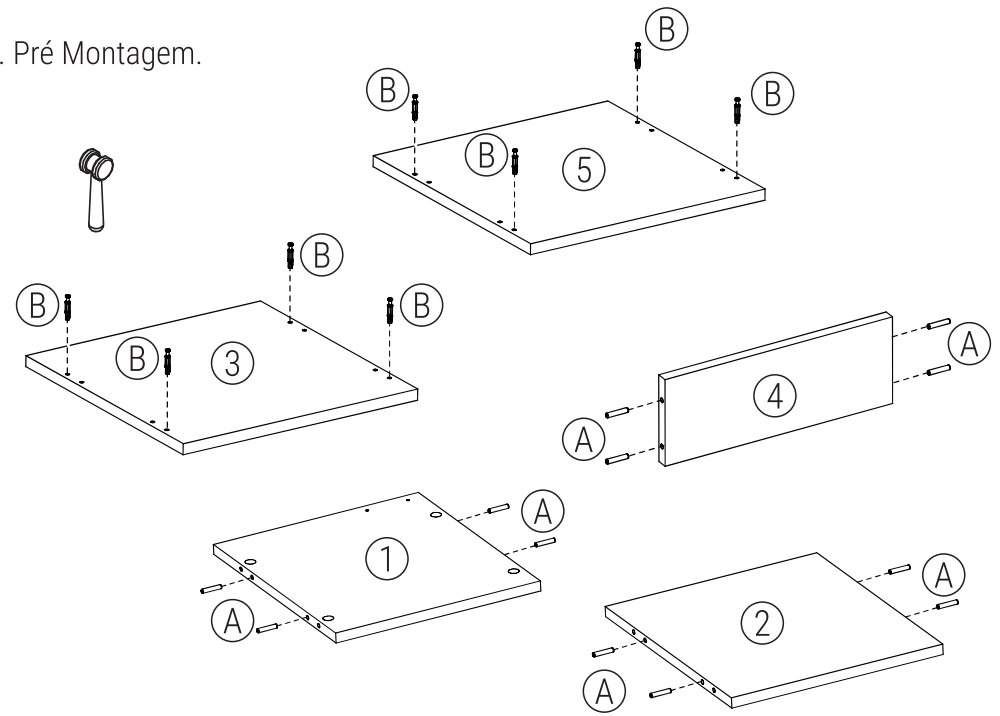


Chave Phillips



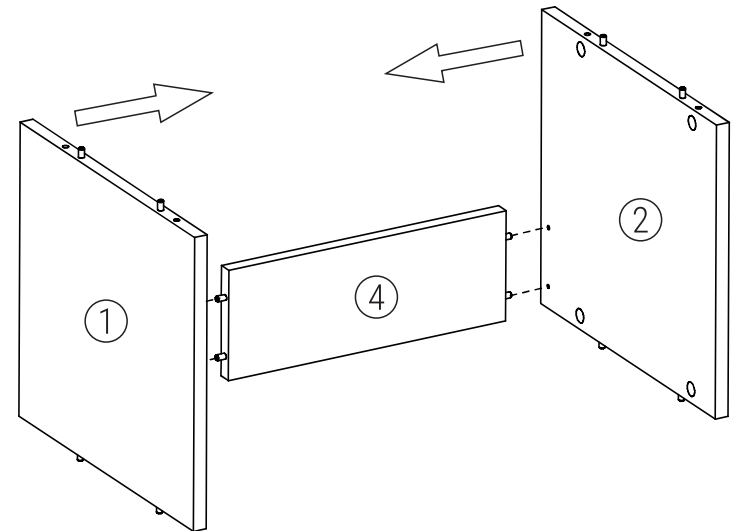
Martelo

1°. Pré Montagem.



Premontaje.

2°. Encaixe as laterais ① e ② na travessa ④.



Encaixe las laterales ① y ② en la travesa ④.