

NICHO DECORATIVO

com fixação invisível

Cubo decorativo flotante con fijación invisible

Linha
Decore

Instruções de Instalação

INSTRUCCIONES DE INSTALACIÓN

FERRAMENTAS NECESSÁRIAS

HERRAMIENTAS NECESARIAS

Nível

Nivel



Furadeira

taladro



Lápis

Lápiz



Broca vídea 8 mm

Broca vídea



Chave 1/4

llave 1/4



Chave philips

llave philips



2 Buchas 8 mm

Bujes



2 Suportes em Aço

Soportes en Acero



2 Laterais ①

Laterales



8 Tapa Furos

Tapones de agujeros



8 Parafusos 4,5 x 50 mm

Tornillos



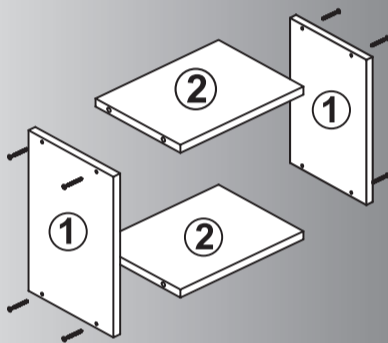
2 Bases ②

Bases



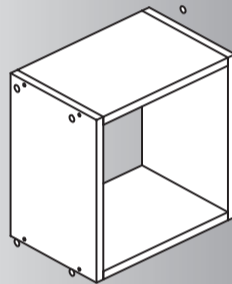
20min

1 - Fixe as laterais ① nas bases ② usando os parafusos 4,5 x 50 mm.



1 - Fije las laterales ① en las bases ② usando los tornillos 4,5 x 50 mm.

2 - Após a montagem, verifique se o cubo está firme e coloque os tapa furos.

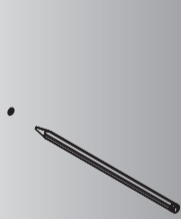


Antes do aperto final nos parafusos certifique-se que todos os cantos estejam alinhados

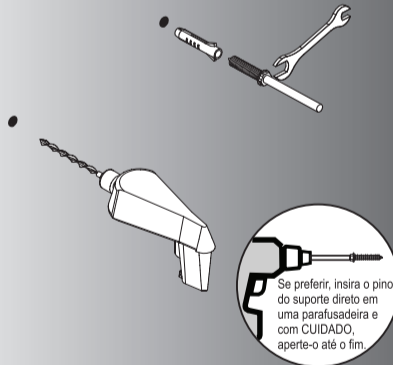
2 - Después del montaje, compruebe que el cubo está firme y coloque los tapones de agujeros.

(Antes del apriete final asegúrese de que todos los las esquinas estén alineadas)

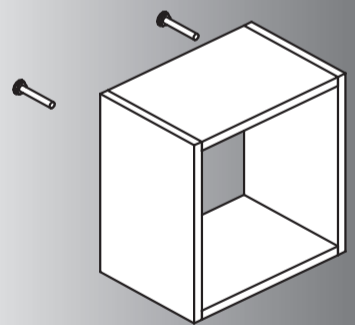
Marca.



Fura.



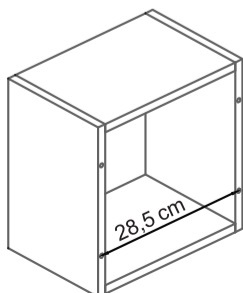
Encaixa!



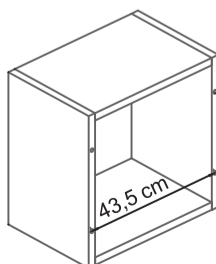
DISTÂNCIA ENTRE OS FUROS

DISTANCIA ENTRE LOS AGUJEROS

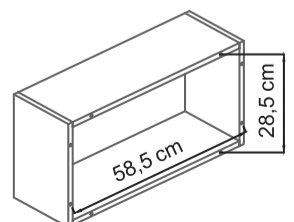
NB-3030
NB-3030-15



NB-4545
NB-4545-15



NB-3060
NB-3060-15



Produto indicado para ambiente interno. Manter fora do alcance de crianças. Producto indicado para el ambiente interno. Mantener fuera del alcance de los niños.

Dicas de limpeza: Utilizar pano limpo e seco. Nunca use produtos abrasivos. Consejos de limpieza: Utilice un paño limpio y seco. Nunca utilice productos abrasivos.