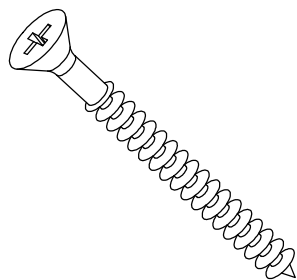
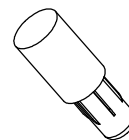


A-MINIFIX (4X)



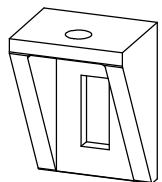
B-PARAFUSO CHANF.
4,8X50 (10X)



C- PINO DE PRATELEIRA
(2X)



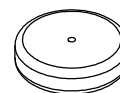
D-CAVILHA
(8X)



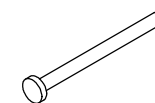
E-CANTONEIRA
PLASTICA
(2X)



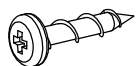
F-PARAFUSO CHANF.
3,5X12 (4X)



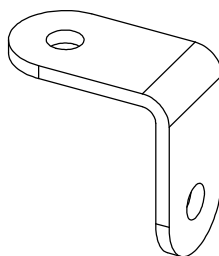
G-PÉ
(4X)



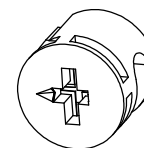
H-PREGO
(4X)



I-PARAFUSO PANELA
3,5 X25(2X)



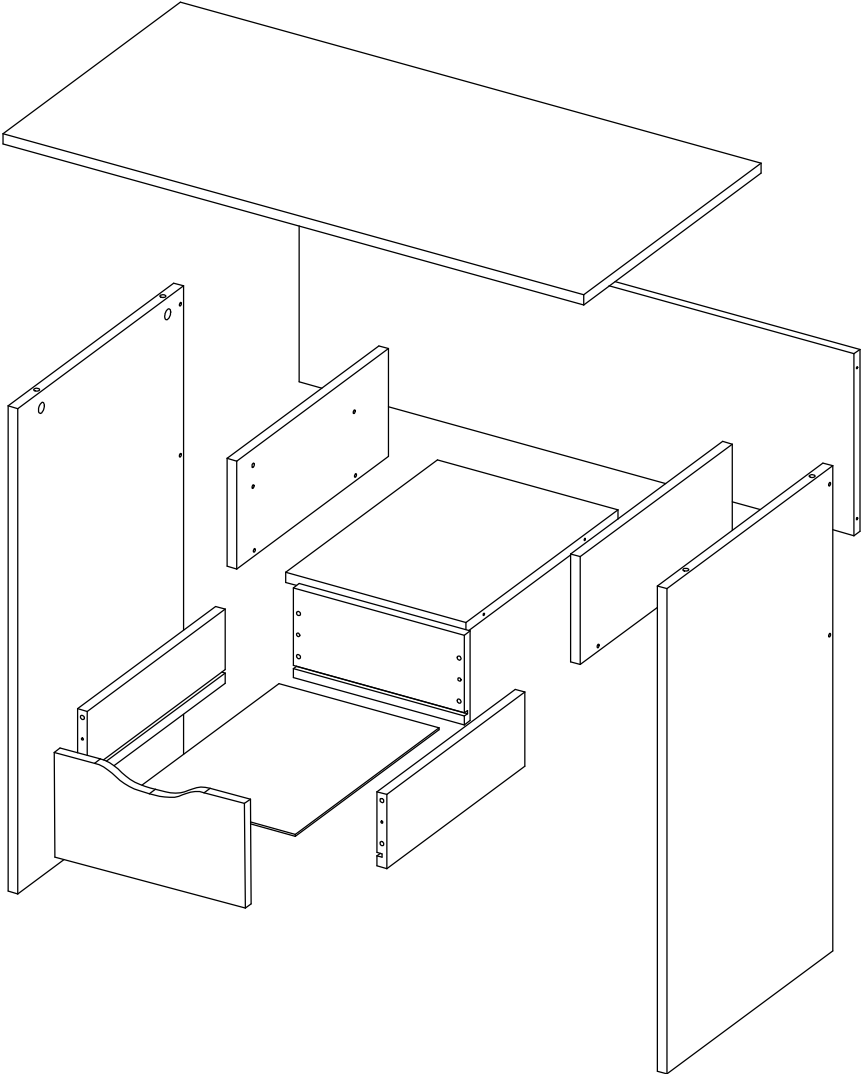
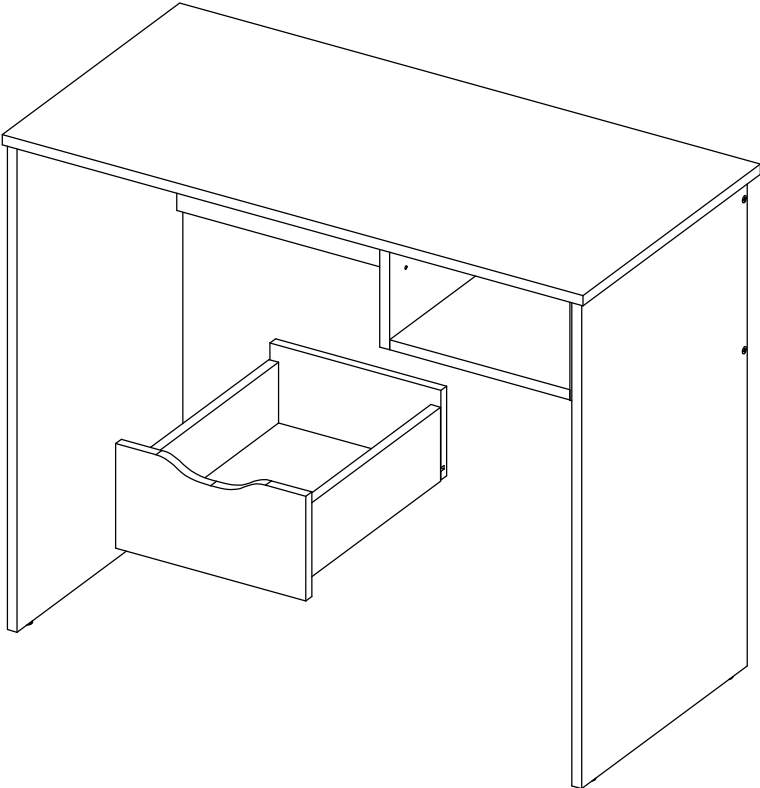
J-CANTONEIRA 1X1.
(2X)

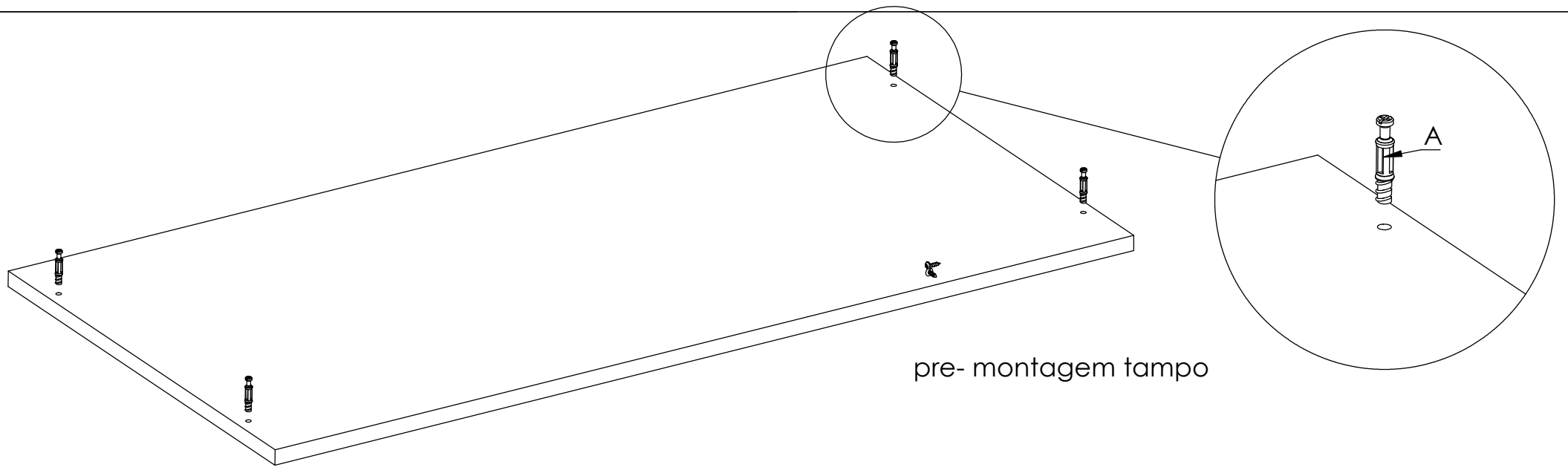


K-TAMBOR
(4X)

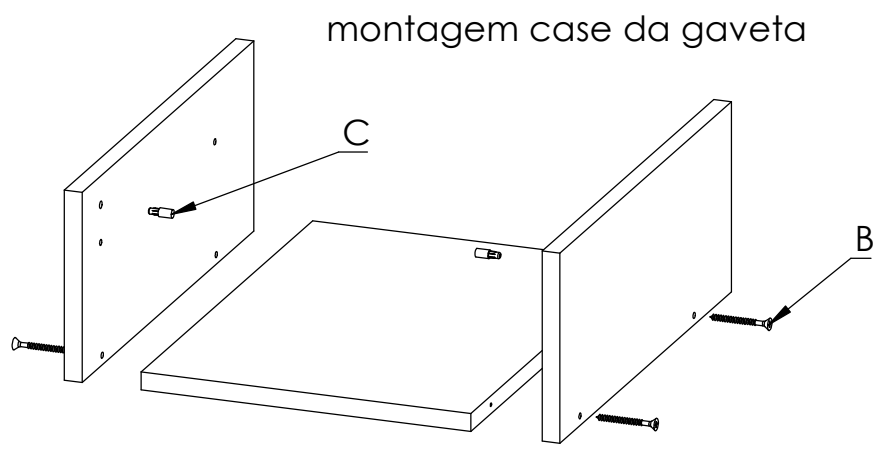


L-PARAFUSO PANELA
4,8x13(4X)





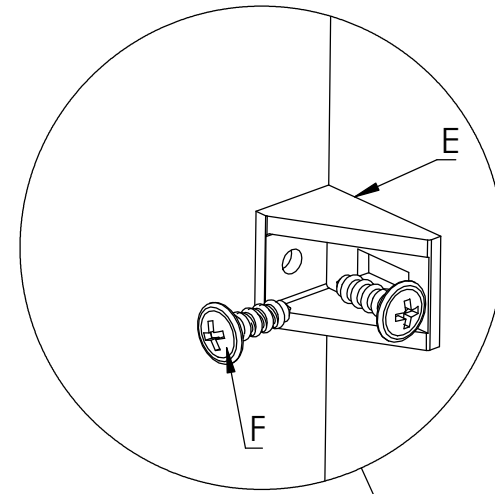
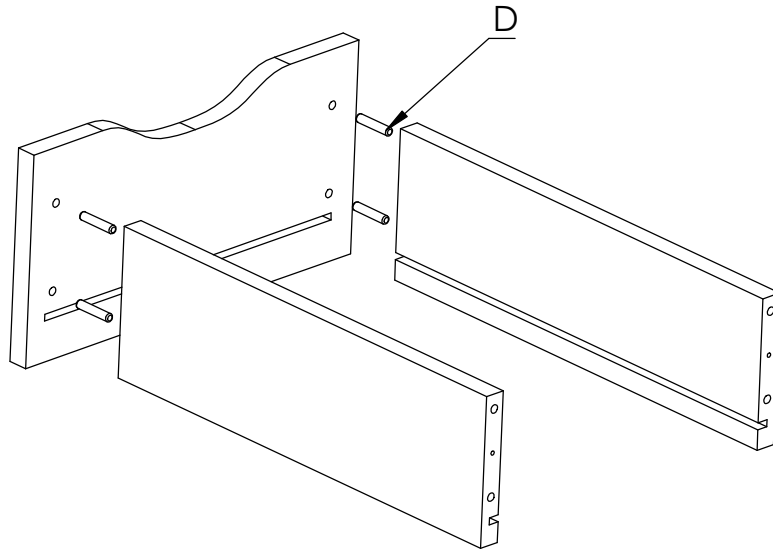
pre- montagem tampo



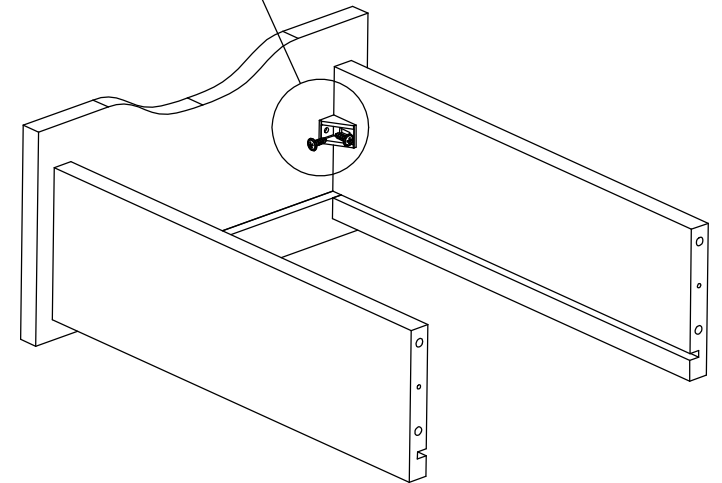
montagem case da gaveta

Montagem gaveta

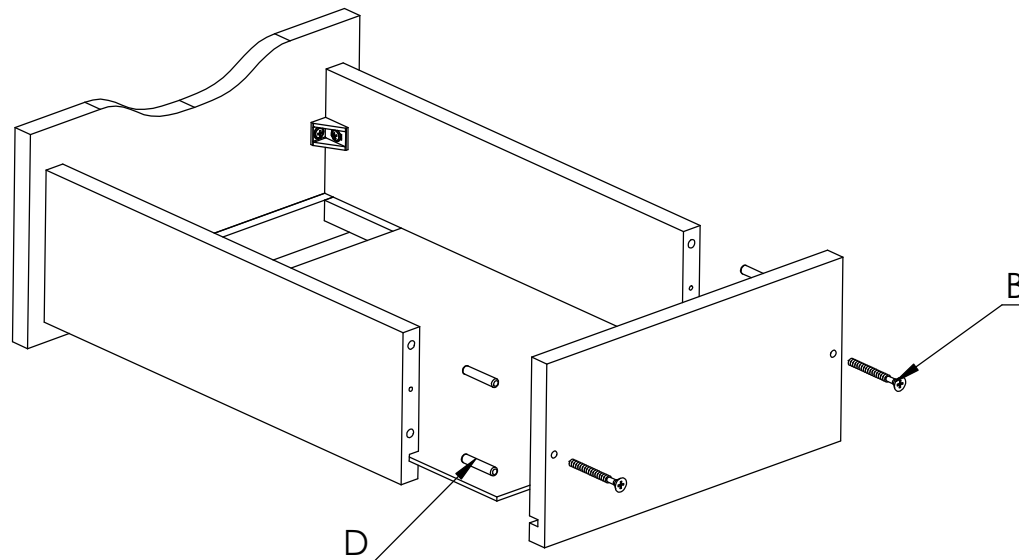
passo 1



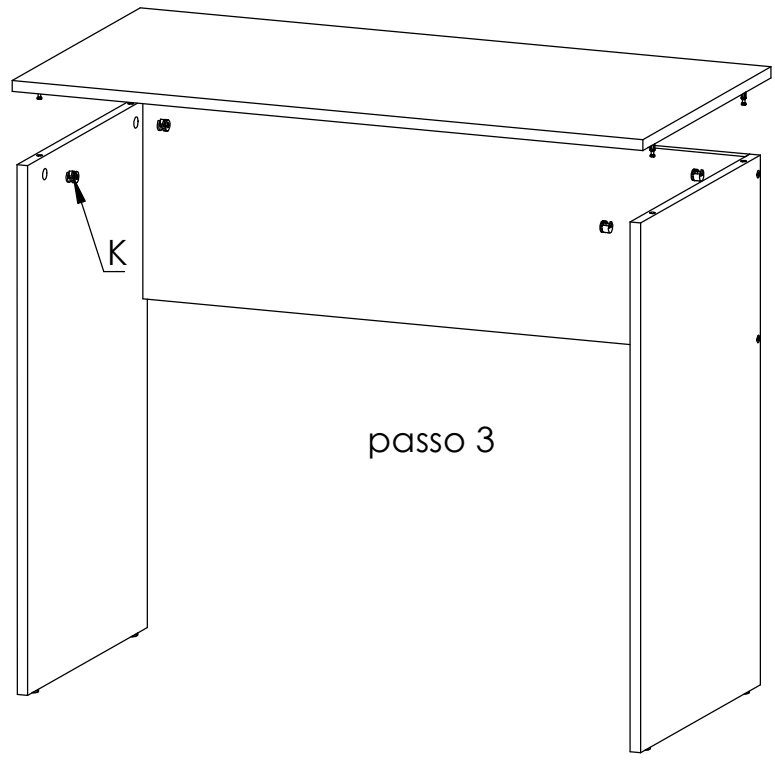
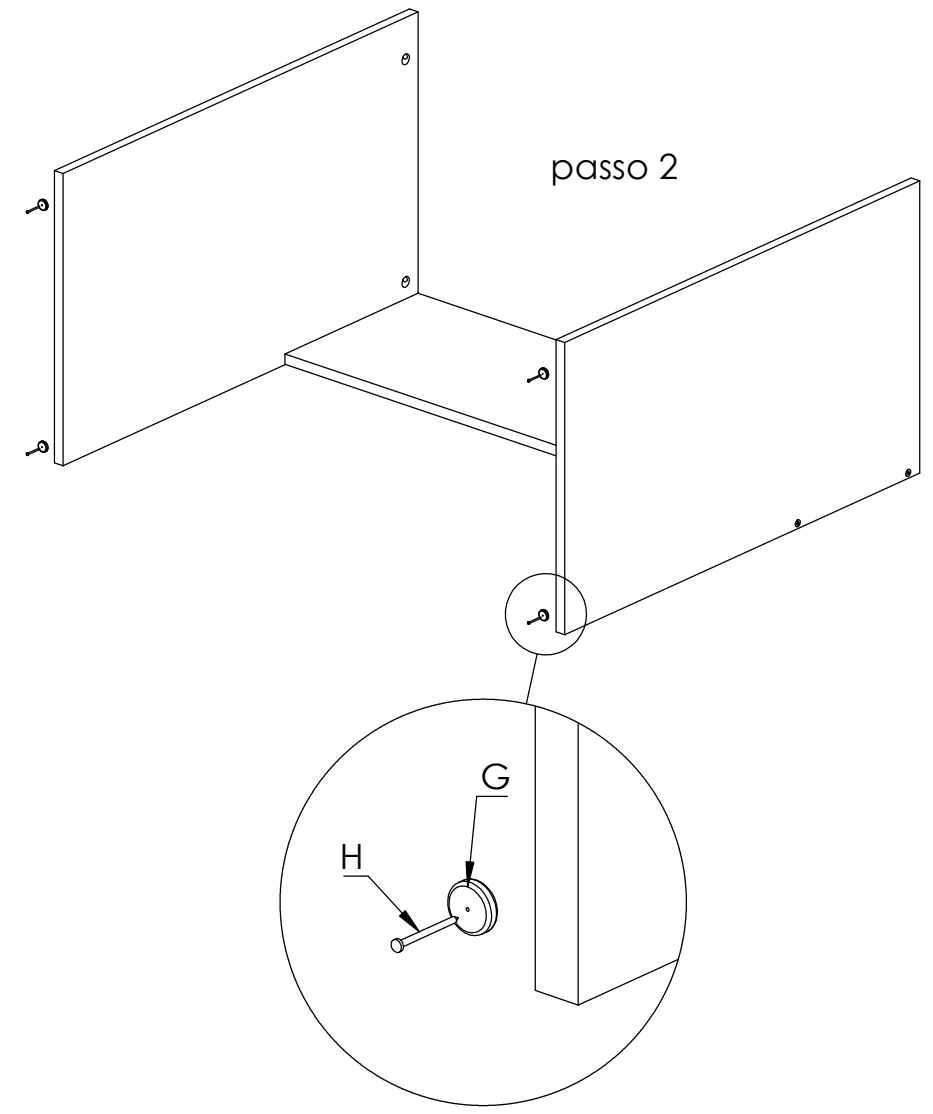
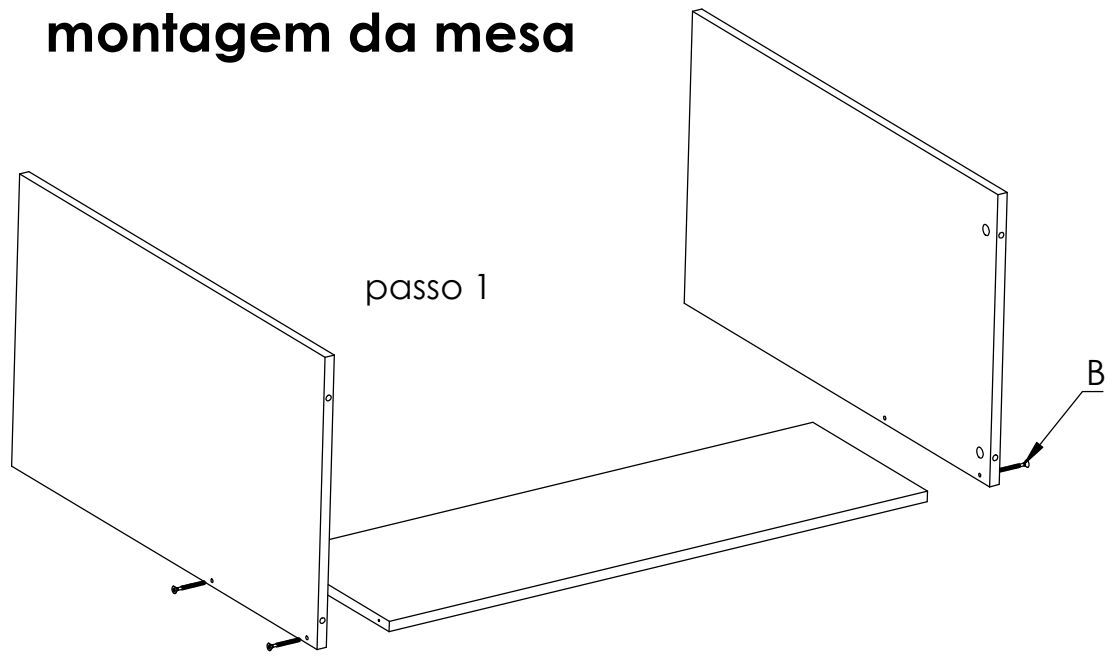
passo 2

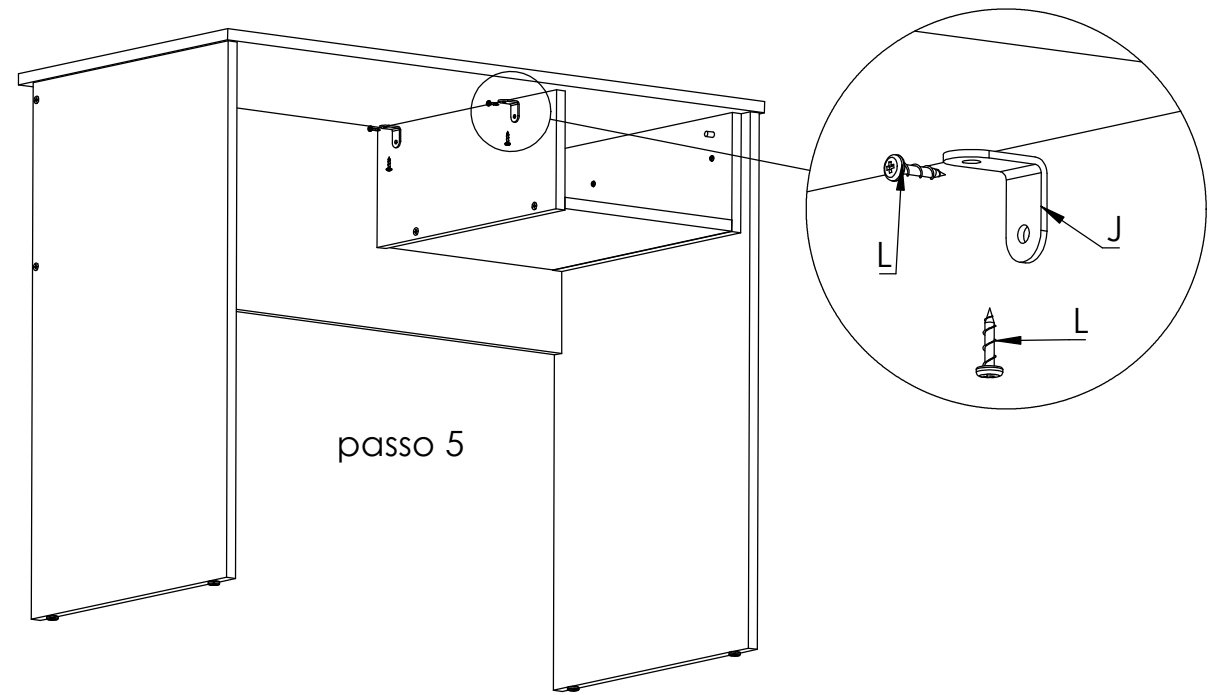


passo 3



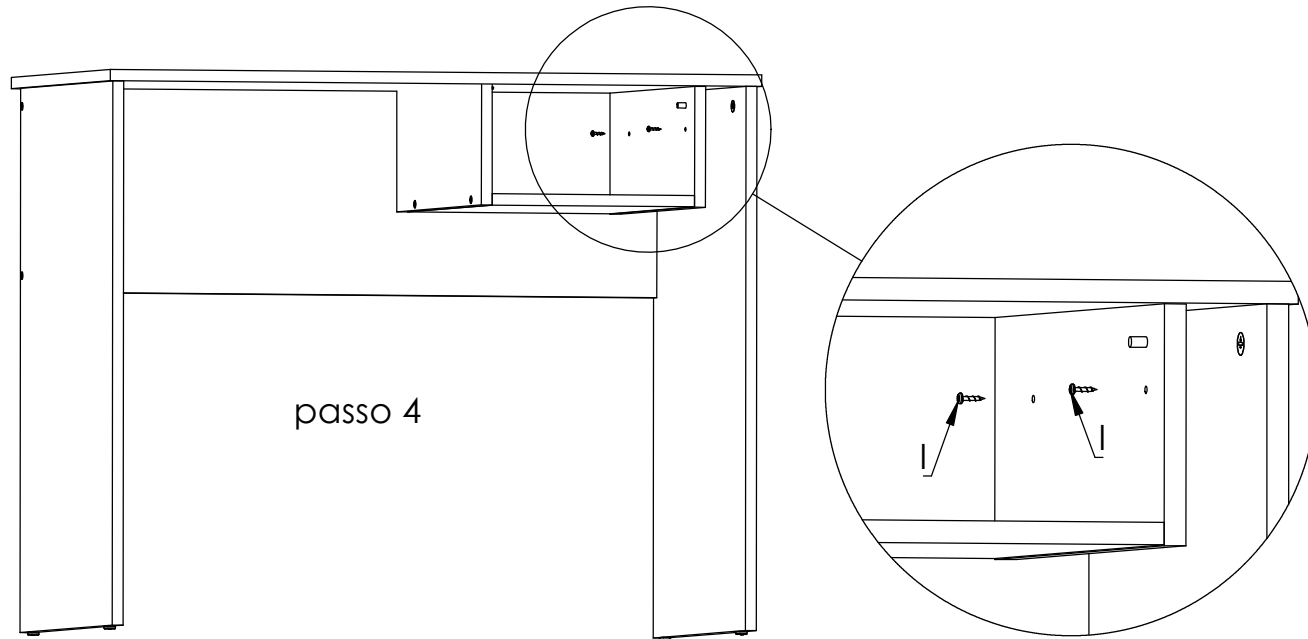
montagem da mesa





passo 5

fixar a case da gaveta do lado igual ao o desenho
ou do lado esquerdo tem essa opção também



passo 4