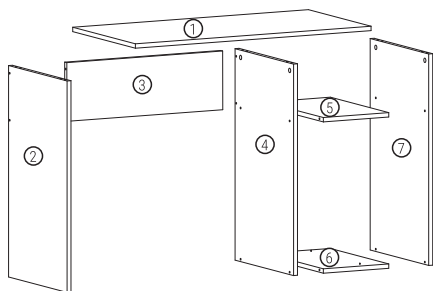


CUBE OFFICE

Mesa Multiuso
Mesa Multiuso

INSTRUÇÕES DE MONTAGEM



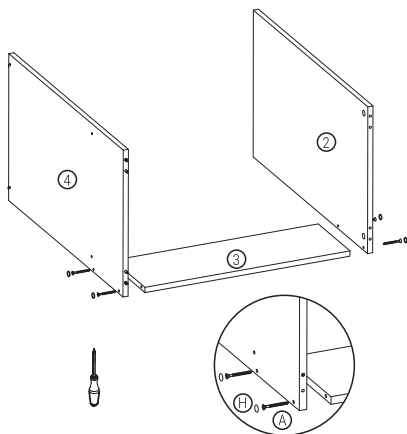
Componentes

- | | | | |
|--------------------|---|-------------------|---|
| 1 Tampo | ① | 1 Prateleira | ⑤ |
| 1 Lateral Esquerda | ② | 1 Base | ⑥ |
| 1 Travessa | ③ | 1 Lateral direita | ⑦ |
| 1 Divisão | ④ | | |

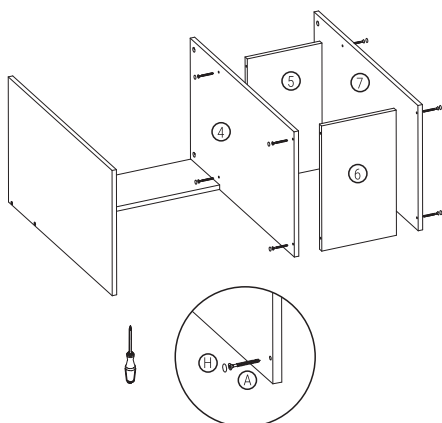


Ferramentas necessárias: Chave Phillips Martelo

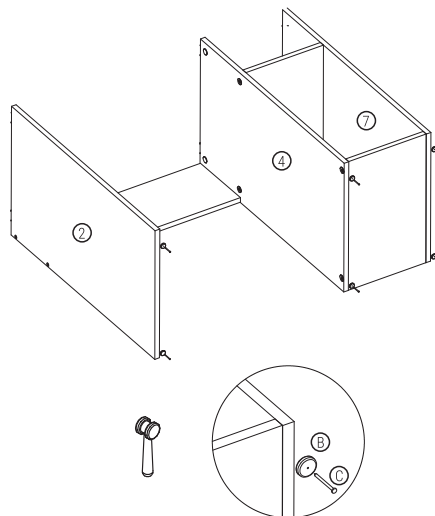
1°. Fixe as peças ② e ④ na travessa ③ com os parafusos ① e insira os tapa-furos ⑧.



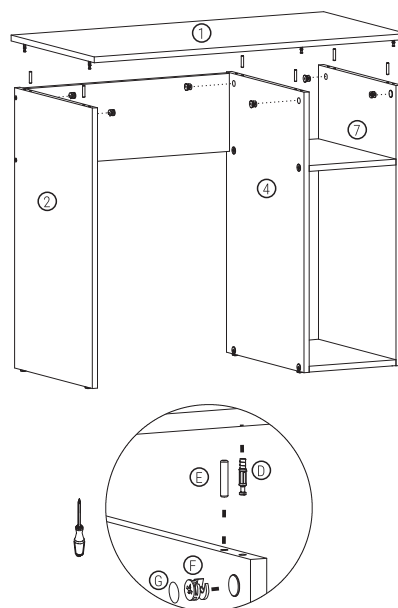
2°. Fixe a prateleira ⑤ e a base ⑥ na divisão ④ com os parafusos ①. E a lateral direita ⑦ nas peças ⑤ e ⑥ com os parafusos ①. Insira os tapa-furos ⑧.



3°. Fixe os pés ⑨ com os pregos ⑩ nas peças ②, ④ e ⑦.



4°. Fixe os minifix ⑪ no tampo ①, cavilhas ⑫ e tampores ⑬ nas peças ②, ④ e ⑦. Encaixe o tampo e aperte os tampores com a chave Phillips. Insira os tapa-furos ⑭ nos tampores.



Verifique se está firme e pronto. Montagem concluída.

