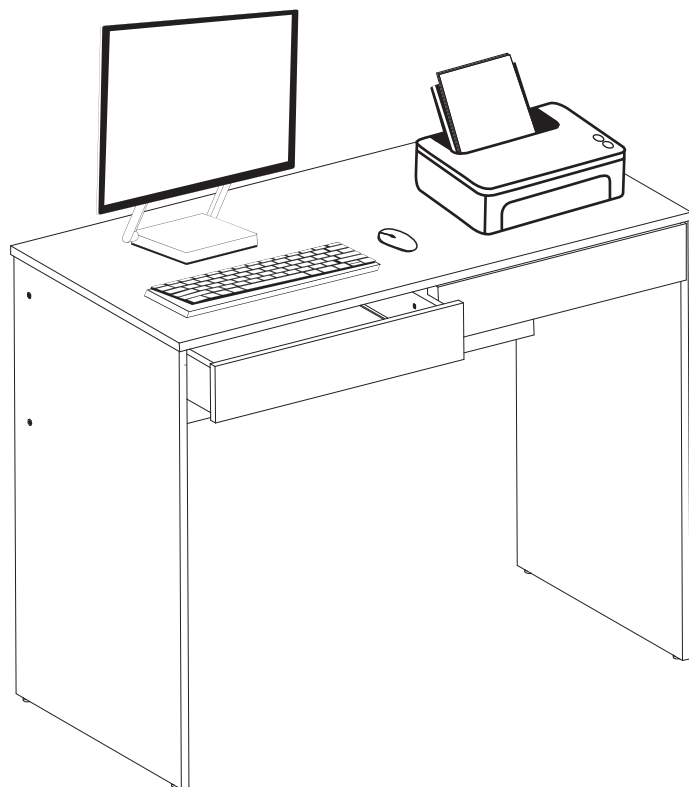


MESA ESCRIVANINHA

Linha
Decore

Compacta e funcional. Ideal para compor o Home Office.



Produto indicado para ambiente interno.

Dicas de limpeza: Utilizar pano limpo e seco. Nunca use produtos abrasivos.

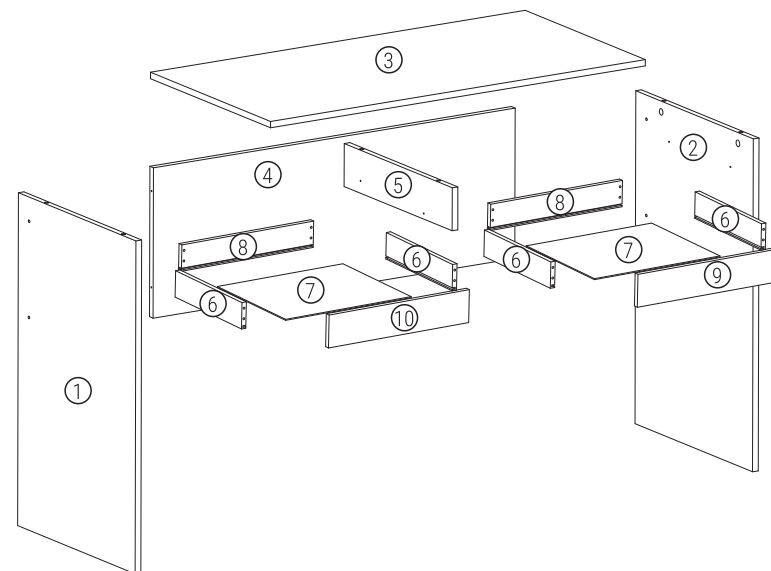
Acesse o termo de garantia em:
multivisao.com.br/termos/termodecore.pdf

SAC
sac@multivisao.com.br 11 4158-8700
multivisao.com.br

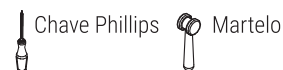
GRUPO
MULTIVISÃO[®]
Desde 1985

Componentes

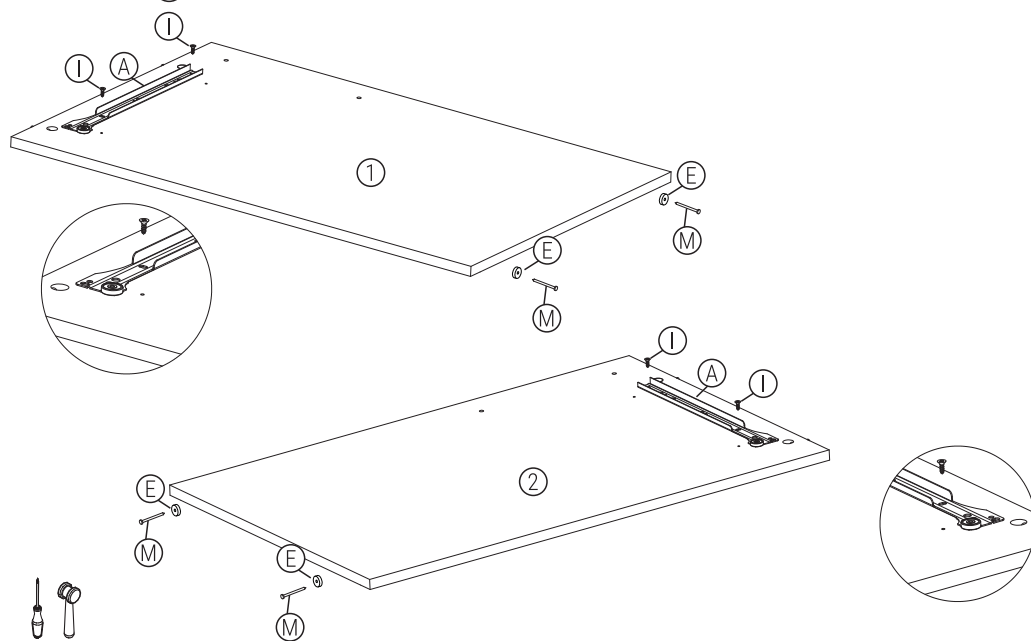
- 1 Lateral Esquerda
- 1 Lateral Direita
- 1 Tampo
- 1 Travessa
- 1 Divisória Gavetas
- 4 Laterais Gavetas
- 2 Fundos Gavetas
- 2 Traseiras Gavetas
- 1 Frente Gaveta Direita
- 1 Frente Gaveta Esquerda



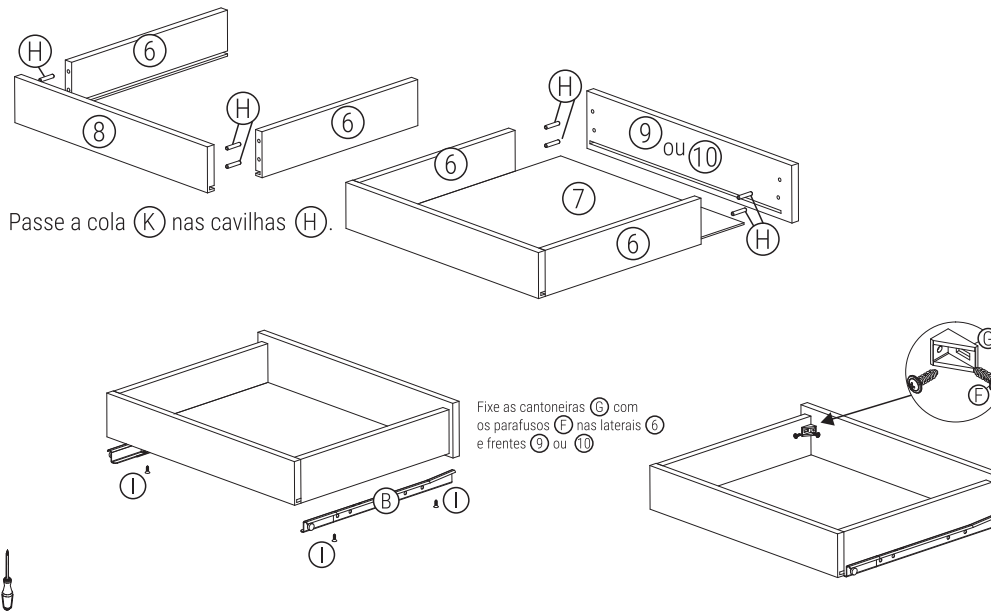
Ferramentas necessárias



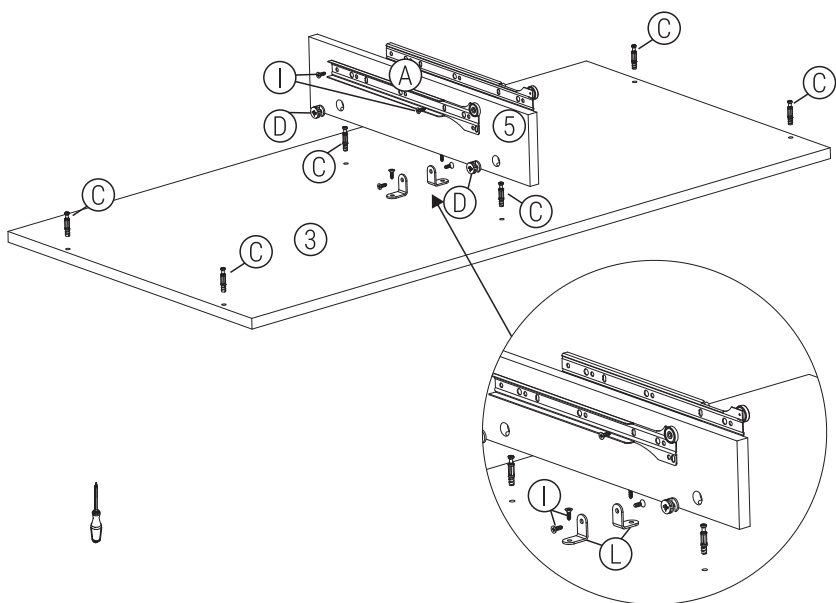
1°. Fixe as corrediças (A) nas laterais (1) e (2) com os parafusos (I). Pregue os pés (E) nas laterais (1) e (2) com os pregos (M).



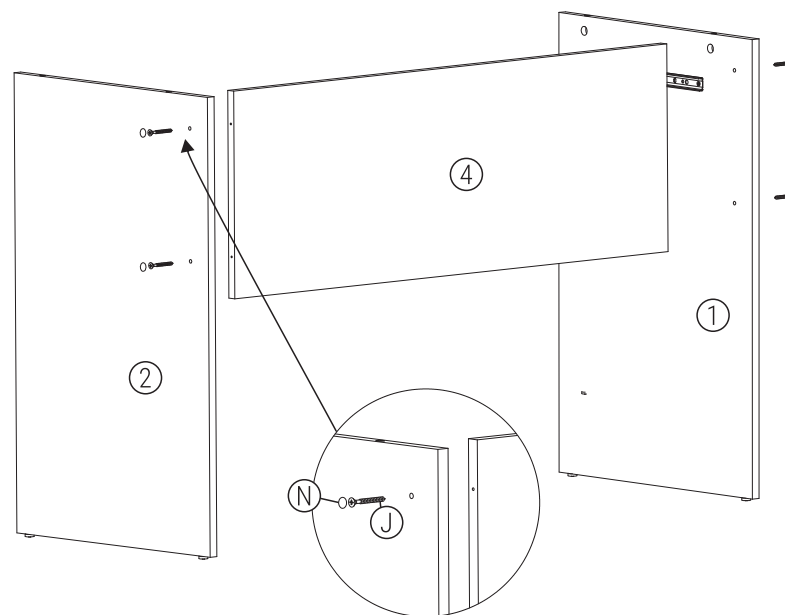
2°. Montagem das gavetas:



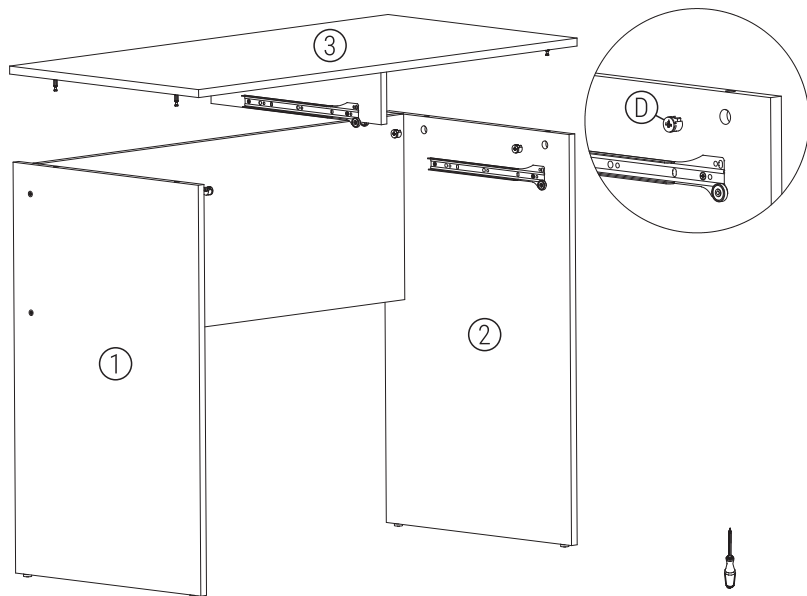
3°. Fixe os minifix (C) no tampo (3). Fixe a divisória (5) no tampo (3) com os tambores (D), cantoneiras (L) e parafusos (I). Fixe as corrediças (A) na divisória (5) com os parafusos (I).



4°. Fixe a travessa (4) nas laterais (1) e (2) com os parafusos (J) e cole os tapa-furos (N).



5°. Fixe o tampo ③ nas laterais ① e ② com os tambores ④.



6°. Encaixe as gavetas no móvel e pronto! Montagem concluída!

