

KIT INDUSTRIAL 2P

Manual de Montagem

Componentes

2 Prateleiras ①

2 Traves ②



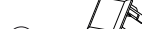
② A
2 Parafusos flang
5 x 30



② B
2 Buchas n8



② C
2 Parafusos tampinha
4,8 x 65



② D
4 Ponteiras 20x20

Produto indicado para ambiente interno.

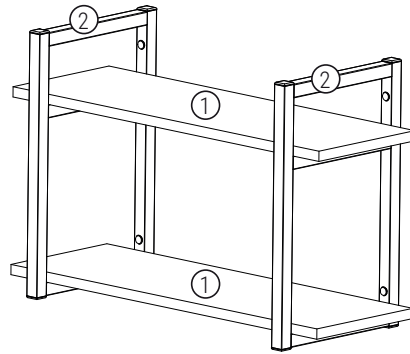
Dicas de limpeza: Utilizar pano limpo e seco. Nunca use produtos abrasivos.

SAC

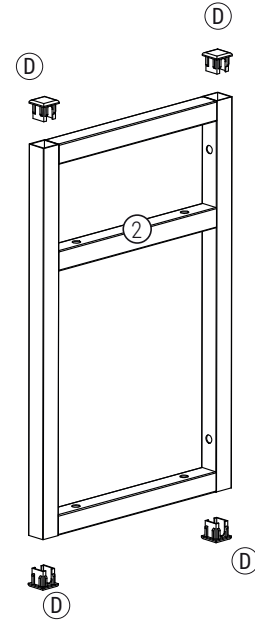
sac@multivisao.com.br
multivisao.com.br

Acesse o termo de garantia em:
multivisao.com.br/termos/termodecore.pdf

GRUPO
MULTIVISÃO
Desde 1985
Rev1_JUN2023

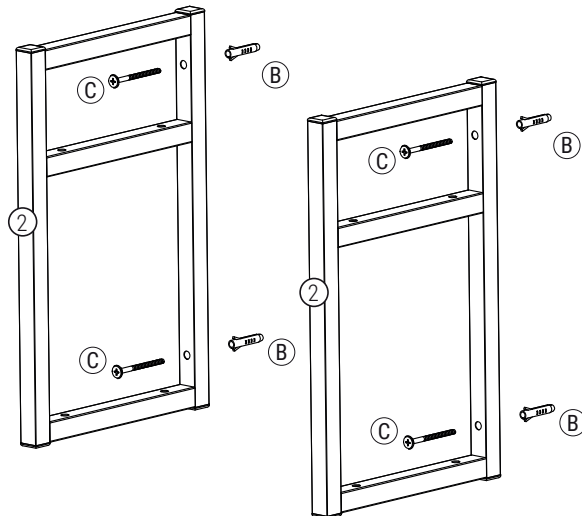
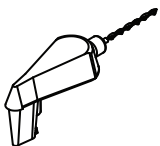


1°. Encaixe as ponteiras ④ nas travas ②.



2°. Defina o local de instalação, faça a marcação na parede e utilize a furadeira e a broca indicada para fazer a furação.

Insira as buchas ② e fixe as travas ② utilizando os parafusos ③.



3°. Fixe as prateleiras ① nas travas ② utilizando os parafusos ②. Pronto, montagem concluída!

