

# PRATELEIRA DIVERTIDA com fixação invisível

Repisa divertida con fijación invisible.

Linha  
**Decore**

## Instruções de montagem

INSTRUCCIONES DE MONTAJE

### FERRAMENTAS NECESSÁRIAS

HERRAMIENTAS NECESARIAS

Nível

Nivel



Lápis

Lápiz



Chave 3/8

llave 3/8



Furadeira

taladro



Broca vídea 10mm

Broca vídea 10mm



Chave philips

llave philips



20min

### COMPONENTES

COMPONENTES

1 Prateleira MDP  
20x40cm

Repisa MDP



2 Buchas 10mm

Bujes



2 Suportes em Aço

Soportes en Acero



1 Baleia

Ballena



1 Onda

Onda



3 Parafusos 3,5 x 12mm  
flangeado

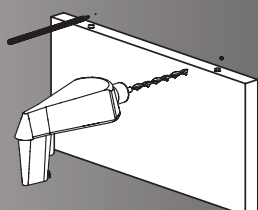
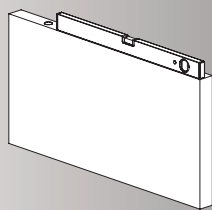
Tornillos de brida



1 - Defina o local da instalação. Encoste a prateleira na posição desejada e apoie o nível sobre ela. Certifique-se de que está nivelada.

2 - Use os orifícios da prateleira como referência. Com o lápis, faça a marcação dos furos na parede. Utilizando a furadeira e a broca indicada, faça os furos na marcação.

3 - Insira as buchas nos furos e os suportes nas buchas. Aperte até o final com a chave 3/8.

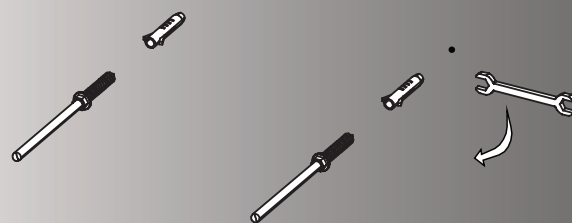


⚠ Antes de fazer os furos, assegure-se de que não existam canos ou tubos na parede.  
Antes de hacer los agujeros, asegúrese de que no hay tuberías o tubos en la pared.

1 - Establezca la ubicación de la instalación. Coloque el repisa en la posición deseada y apoye el nivel en ella. Asegúrese de que está nivelado.

2 - Utilice los orificios del repisa como referencia. Con el lápiz, marque los agujeros en la pared. Uso el taladro y la broca indicada, haga los agujeros en el marcado.

3 - Inserte las buchas en los agujeros y los soportes en las buchas. Apriete hasta el final con la llave 3/8.  
(Si lo prefiere, inserte el soporte directo en un atomillador y con CUIDADO apriete hasta el final.)

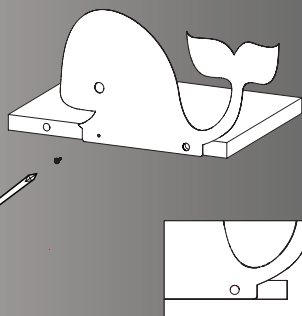
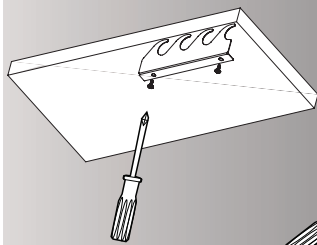


Se preferir, insira o pino do suporte direto em uma parafusadeira e com CUIDADO, aperte-o até o fim.

4 - Escolha a posição da onda, encoste na Prateleira e fixe 2 parafusos com a chave Philips.

5 - Alinhe os buracos da Baleia e Prateleira e fixe o parafuso com a chave Philips.

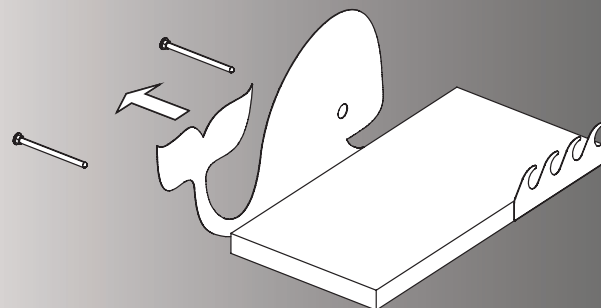
6 - Encaixe a prateleira nos suportes e pronto, montagem concluída.



4 - Seleccione la posición de la onda en la repisa y fije 2 tornillos con la llave Philips.

5 - Alinee los agujeros de la Ballena y repisa y fije el tornillo con la llave Philips.

6 - Encaje la repisa en los soportes y listo, montaje terminado.



Produto indicado para ambiente interno. Manter fora do alcance de crianças. Producto indicado para el ambiente interno. Mantener fuera del alcance de los niños.  
Dicas de limpeza: Utilizar pano limpo e seco. Nunca use produtos abrasivos. Consejos de limpieza: Utilice un paño limpio y seco. Nunca utilice productos abrasivos.