

KIT BELLE

Linha
Decore

GRUPO
MULTIVISÃO
Desde 1985

Prateleira decorativa com suportes Belle para fixação

Repisa decorativa con soportes Belle de fijación

FERRAMENTAS NECESSÁRIAS

HERRAMIENTAS NECESARIAS

Nível

Nivel



Furadeira

taladro



Lápis

Lápiz



Broca vídea 8 mm

Broca vídea



Chave Philips

Llave Philips



10min

COMPONENTES

COMPONENTES

2 Suportes Belle

Soportes Belle



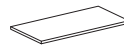
2 Buchas

Bujes



1 Prateleira

Repisa



2 Parafusos

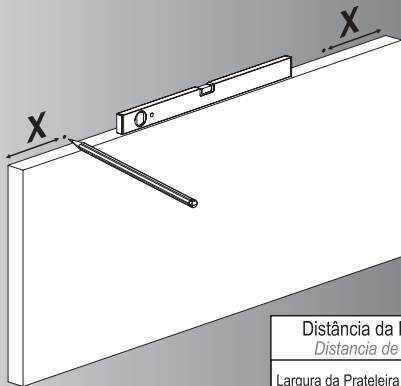
Tornillos



Instruções de instalação

Instrucciones de instalación

1 - Encoste a prateleira no local desejado para instalação e apoie o nível sobre ela. Faça a marcação dos furos da extremidade para o centro, de acordo com a indicação abaixo.

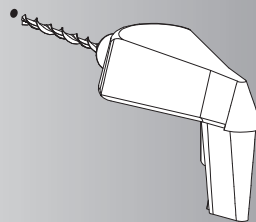


Distância da Marcação - cm
Distancia de marcado - cm

Largura da Prateleira	X =
40 ou 60	5
80	10
100	25

1 - Coloque la repisa en la ubicación de instalación deseada y apoye el nivel sobre ella. Marque los agujeros de acuerdo a la indicación.

2 - Faça os furos nas marcações com a furadeira e a broca indicada.

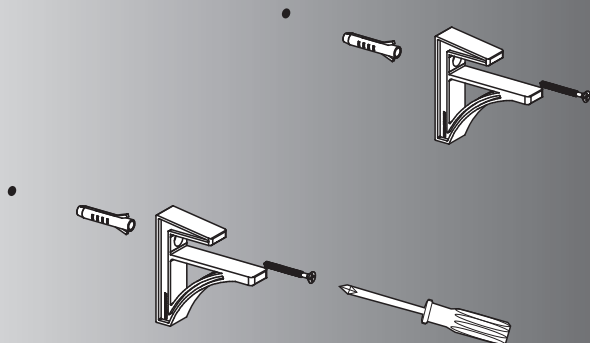


Antes de fazer os furos, assegure-se de que não existam canos ou tubos na parede.

Antes de hacer los agujeros, asegúrese de que no hay tuberías o tubos en la pared.

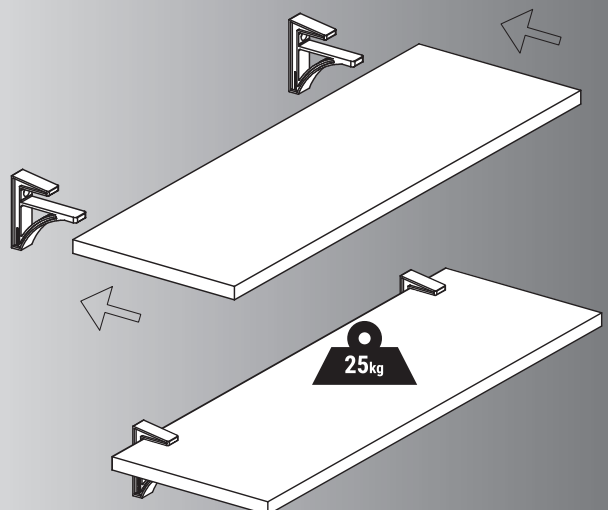
2 - Haga los agujeros en las marcas con el taladro y la broca indicada.

3 - Insira as buchas nos furos e fixe os suportes com os parafusos. Aperte até o final com a chave Phillips.



3 - Inserte los bujes en los agujeros y asegure los soportes con los tornillos. Apriete hasta el final con la llave Phillips

4 - Encaixe a prateleira nos suportes e pronto, montagem concluída.



4 - Encaje la repisa en los soportes y listo, montaje concluido.