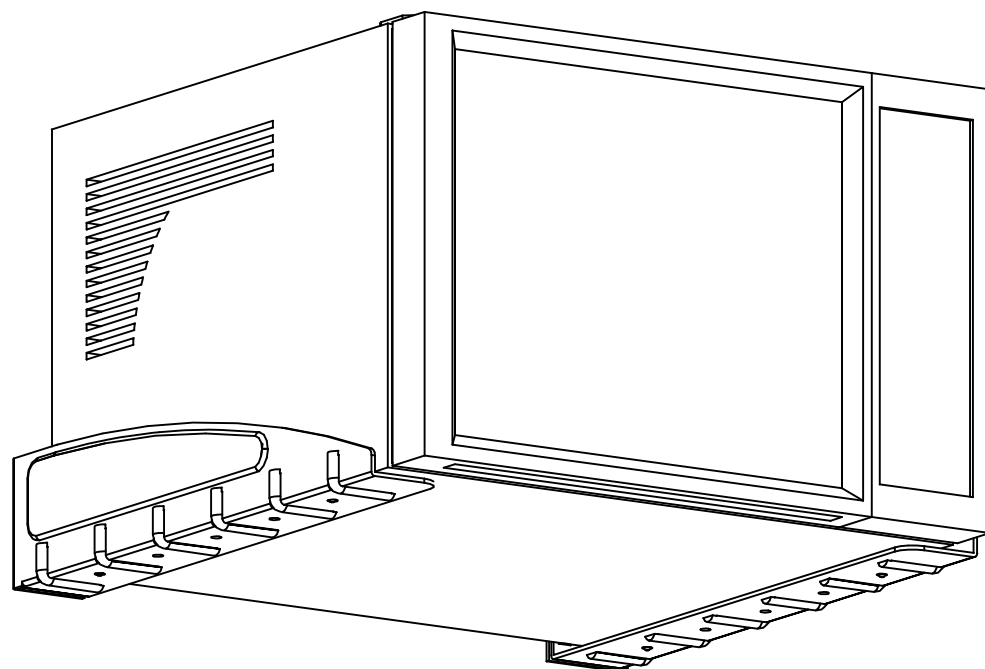


F-DECOR

**SUPORE MULTIÚSO
PARA OBJETOS COM BASE RETA**



CERTIFICADO DE GARANTIA

A MULTIVISÃO INDÚSTRIA E COMÉRCIO LTDA. Identificada pelo endereço e telefone constantes ao final deste instrumento, garante este produto contra quaisquer vícios ou defeitos de fabricação pelo período de 05 (cinco) anos incluído o período legal previsto no Código de Defesa do Consumidor, observadas às seguintes condições:

1. O período de garantia será contado a partir da emissão da nota fiscal do revendedor ao primeiro adquirente.
2. A garantia não abrangerá os danos decorrentes de instalação / montagens inadequadas, realizadas pelo consumidor ou por terceiros contratado por ele, utilização em desacordo com o manual de instruções, acidentes (caso fortuito, força maior, etc.) e uso abusivo do produto. Da mesma forma, a garantia perderá sua validade, mesmo antes de expirado seu prazo, se o produto apresentar sinais de violação, modificação, adaptações ou conserto por pessoa não autorizada.
3. Em caso de quaisquer vícios ou defeitos de fabricação, o consumidor deverá contatar imediatamente a MULTIVISÃO, no Serviço de Atendimento ao Consumidor (contatos abaixo) ou, diretamente o revendedor, em caso de ocorrência fora da Capital do Estado de São Paulo, que comunicará a MULTIVISÃO para que sejam adotadas as providências necessárias.
4. Se houver dúvida quanto aos vícios ou defeitos de fabricação, o produto será analisado pela MULTIVISÃO, através do agente especializado, indicado pelo fabricante, e somente depois de comprovado o defeito, a substituição ou conserto do produto / peça poderá ser realizada.
5. O Atendimento pela garantia será feito exclusivamente pela assistência técnica da MULTIVISÃO e pelo agente especializado por ela contratado.
6. Para prestação de serviço de garantia será imprescindível a apresentação da nota fiscal de venda e compra.
7. Fica eleito o foro central da comarca de São Paulo (SP) para dirimir dúvidas de correntes de consumo e ou da garantia. O consumidor que não concordar deve assim se manifestar enviando um telegrama ao fabricante no prazo máximo de 7 dias contados da data da compra.

CUIDADOS COM O EQUIPAMENTO

Ao efetuar a limpeza do produto, não utilize substâncias voláteis, tais como álcool ou solventes em geral, pois podem ocasionar danos. Para limpeza, use somente um pano seco.

RECOMENDAÇÕES

Indicado para uso interno. Manter longe do alcance de crianças

SAC

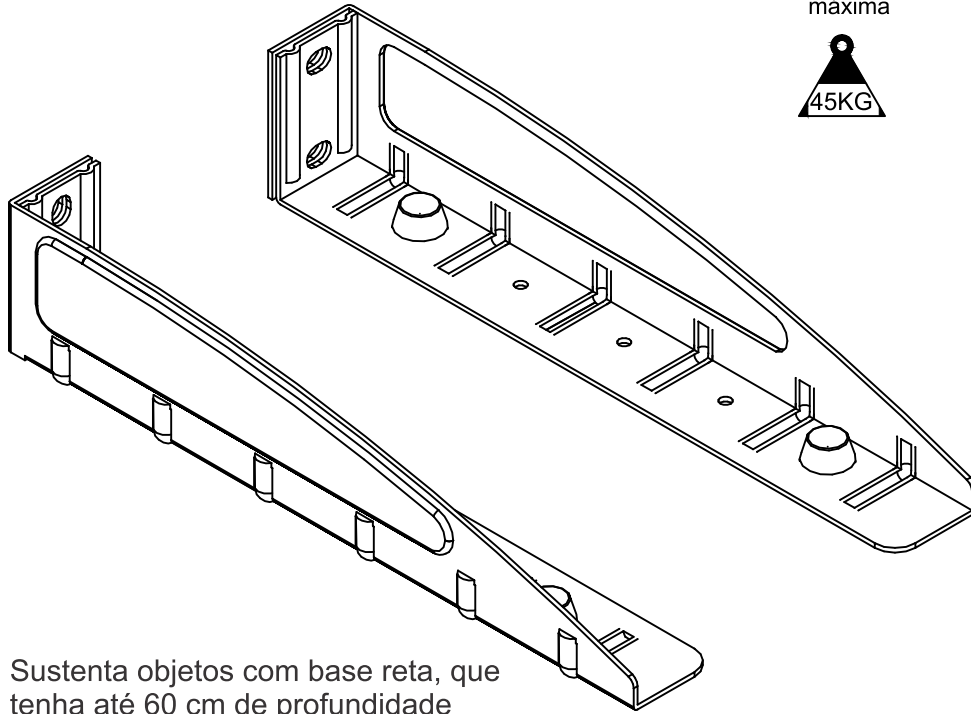
11 4158-8700 - sac@multivisao.com.br

RUA CORONEL JOSÉ NUNES DOS SANTOS, 640 - CENTRO
VARGEM GRANDE PAULISTA - SP - 06730-000
CNPJ: 54.817.853/0001-40

multivisao.com.br

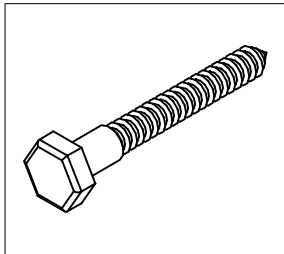
F-DECOR

Carga
máxima

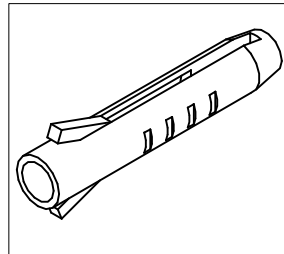


Sustenta objetos com base reta, que tenha até 60 cm de profundidade até o limite do peso suportado.

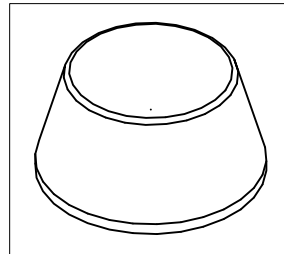
COMPONENTES :



A - Parafuso
5/16 x 55 (4x)



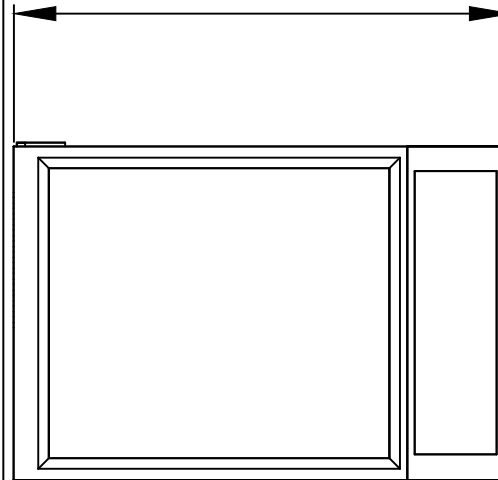
B - Bucha
10mm (4x)



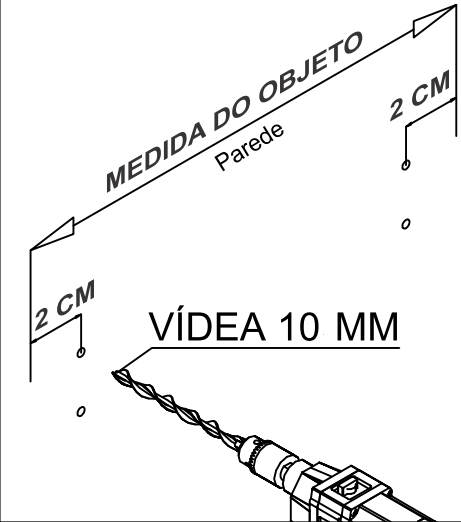
C - Apoio de borracha
antideslizante (4x)

GRUPO
MULTIVISÃO[®]
Desde 1985

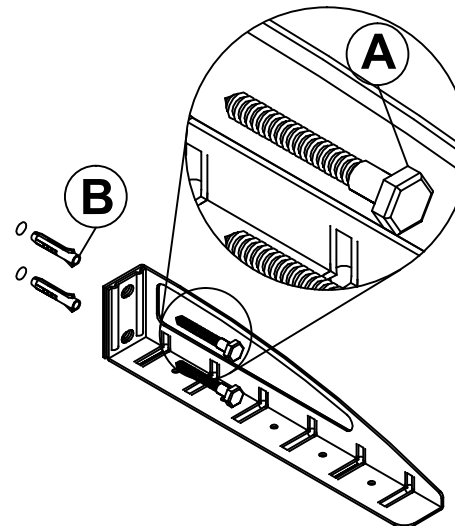
1º Utilize a medida do objeto a ser suportado para efetuar a marcação na parede onde será fixado o suporte



2º Deverá ser descontado 2 cm de cada lado da medida do objeto para efetuar a furação na parede com a furadeira e uma broca de vídea de 10 mm



3º Insira as buchas (B) nos furos e fixe os suportes com os parafusos (A)



4º Insira os apoios de borracha para o objeto nos suportes

