

# KIT DE PRATELEIRAS MULTIÚSO com fixação invisível

Kit de repisas multiuso flotante con fijación invisible

Linha  
**Decore**

GRUPO  
**MULTIVISÃO**  
Desde 1985

## FERRAMENTAS NECESSÁRIAS

HERRAMIENTAS NECESARIAS



Furadeira  
taladro



Broca vídea 8 mm  
Broca vídea



Lápis  
Lápiz



Nível  
Nivel



Chave 1/4  
llave



Chave philips  
llave philips



Martelo  
Martillo



## COMPONENTES

COMPONENTES

1 Lateral Esquerda (A)  
Lateral



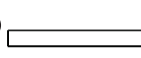
1 Lateral Direita (B)  
Lateral derecha



2 Prateleiras (C)  
Repisas



2 Arremates (D)  
Acabados



4 Parafusos (E)  
Tornillos



8 Cavilhas (F)  
Clavijas



8 Minifix (G)  
Minifijos



8 Tambores (H)  
Tambores



2 Buchas 8 mm (I)  
Bujes



2 Suportes em aço (J)  
Soportes en acero



4 Tapa-furos 12 mm (K)  
Tapa agujeros



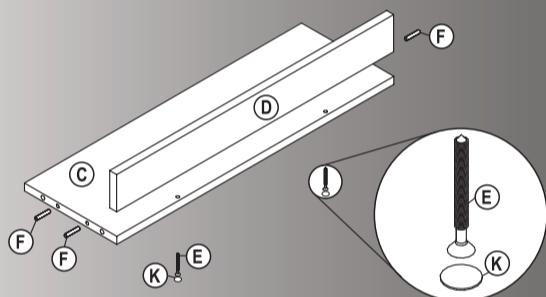
8 Tapa-furos 18 mm (L)  
Tapa agujeros



## Instruções de instalação

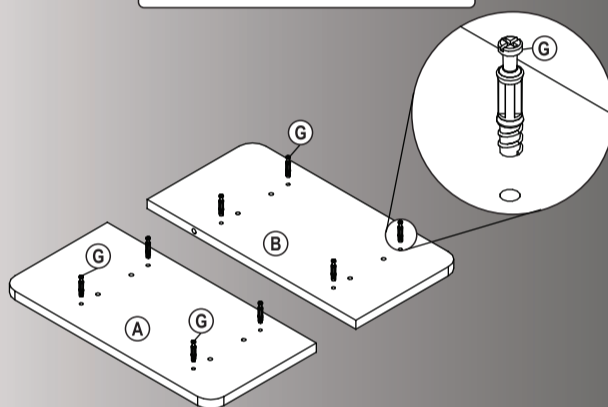
Instrucciones de instalación

1 - Fixe os arremates D nas prateleiras C, com os parafusos E e cole os tapa-furos K. Insira as cavilhas F nas prateleiras C.



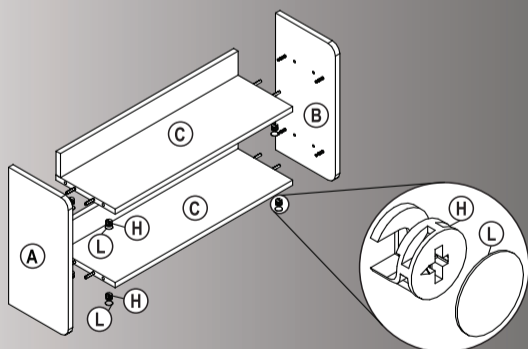
1 - Fije los acabados D en las repisas C con tornillos E y pegue los tapa agujeros K. Insira las clavijas F en las repisas C.

2 - Insira os minifix G nas laterais A e B.



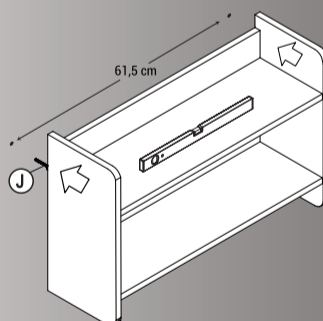
2 - Inserte los minifijos en las laterales A y B.

3 - Utilize os tambores H e os tapa-furos L para fixar as laterais nas prateleiras.



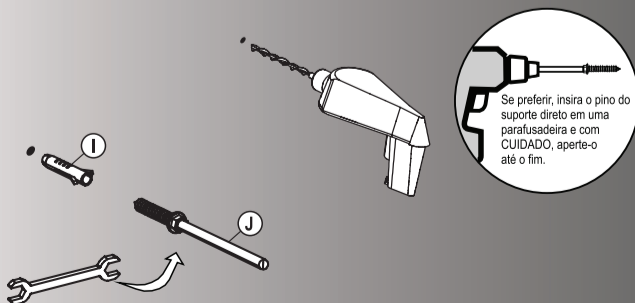
3 - Utilice los tambores H y los tapa agujeros L para fijar las laterales en las repisas.

4 - Encaixe os suportes J no móvel, defina o local da instalação e pressione o móvel contra a parede para fazer a marcação dos furos. Utilize um nível para garantir que esteja nivelado.



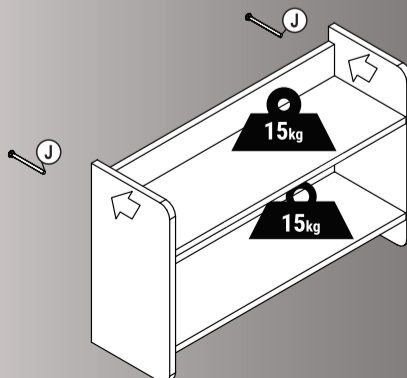
4 - Encaje los soportes J en lo mueble, defina el lugar de instalación y presiona lo mueble contra la pared para marcar los agujeros. Utilice un nivel para asegurarse de que esté nivelado.

5 - Faça os furos nas marcações utilizando a furadeira e broca indicada. Insira as buchas I nos furos e os suportes J nas buchas. Aperte até o final com a chave 1/4.



5 - Haga los agujeros en las marcas con el taladro y la broca indicada. Inserte las bujas I en los agujeros y los soportes J en las bujas. Apriete hasta el final con la llave 1/4. (Si lo prefiere, inserte el soporte directo en un atornillador y con CUIDADO apriete hasta el final.)

6 - Encaixe o móvel nos suportes e pronto, montagem concluída!



6 - Encaje lo mueble en los soportes y listo, montaje terminado!