

KIT INVERT

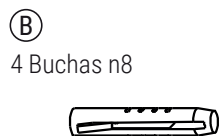
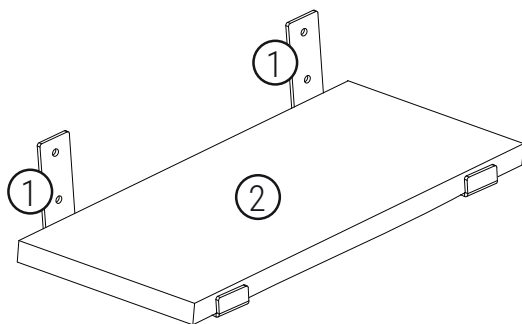
Linha
Decore

Manual de Montagem

Componentes

2 Suportes invertidos ①

1 Prateleira ②



Ferramentas necessárias



Chave
Phillips



Furadeira e broca
vídea 8 mm

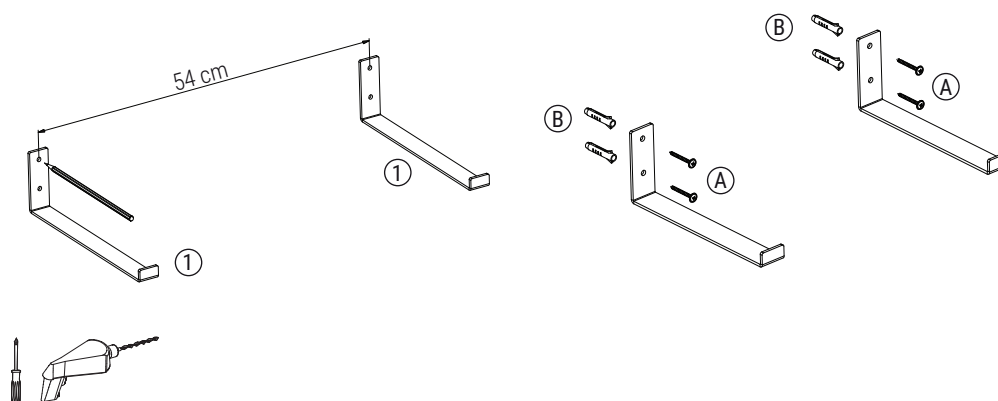
Produto indicado para ambiente interno.
Dicas de limpeza: Utilizar pano limpo e seco. Nunca use produtos abrasivos.

SAC
sac@multivisao.com.br
multivisao.com.br
☎ 11 4158-8700 📞 11 97338-5258

GRUPO
MULTIVISÃO®
Desde 1985

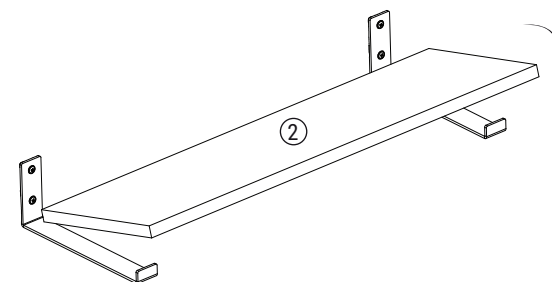
Rev1_JUN2023

1°. Defina o local de instalação. Veja a distância entre os furos (ilustração abaixo) e faça a marcação na parede com o lápis. Utilize a furadeira e a broca indicada para fazer a furação. Insira as buchas e fixe os suportes com os parafusos.



1°. Establezca la ubicación de instalación. Vea la distancia entre los agujeros (ilustración arriba) y haga la marcando en la pared con el lápiz. Utilice el taladro y la broca indicada para hacer el agujero. Inserte los casquillos y fije los soportes con los tornillos.

2°. Encaixe a prateleira nos suportes e pronto, montagem concluída!



2°. Encajar la balda en los soportes y listo, ¡montaje terminado!

Acesse o termo de garantia em: multivisao.com.br/termos/termodecore.pdf