

KIT MEIA LUA

Linha
Decore

GRUPO
MULTIVISÃO
Desde 1985

Prateleira decorativa com suportes Meia Lua para fixação

Repisa decorativa con soportes Media Luna de fijación

FERRAMENTAS NECESSÁRIAS

HERRAMIENTAS NECESARIAS

Nível
Nivel



Furadeira
taladro



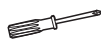
Lápis
Lápiz



Broca vídea 8 mm
Broca vídea



Chave Philips
Llave Philips



10min

COMPONENTES

COMPONENTES

2 Suportes
Soportes



4 Buchas
Bujes



1 Prateleira
Repisa



4 Parafusos
4,8 x 50
Tornillos



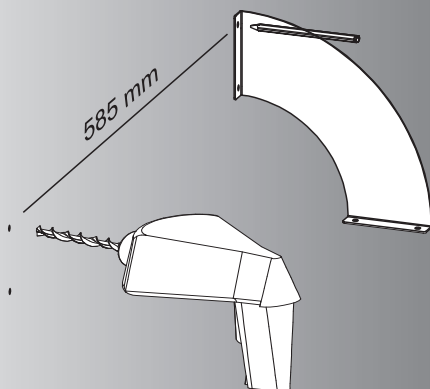
4 Parafusos
3,5 x 12
Tornillos



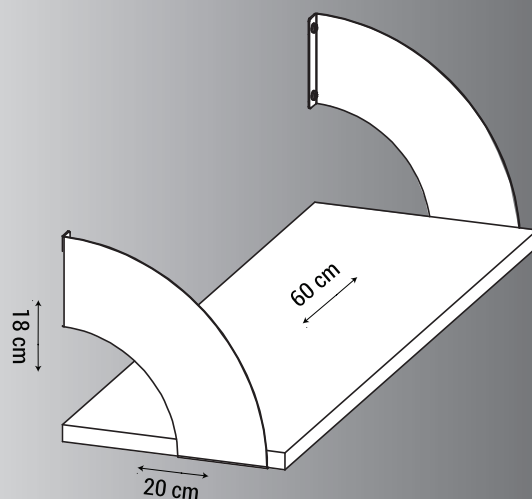
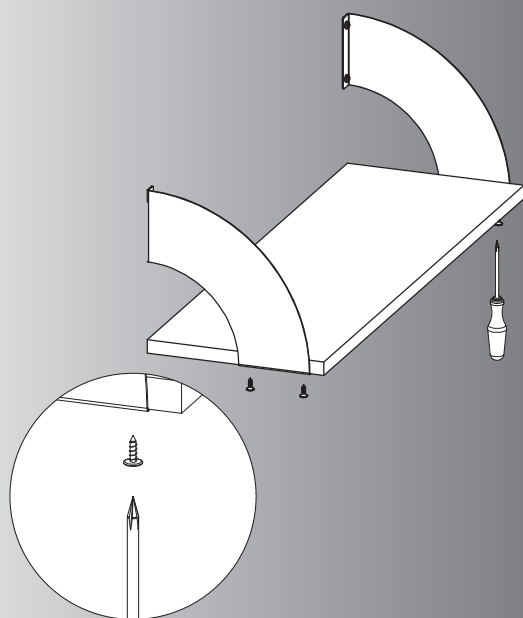
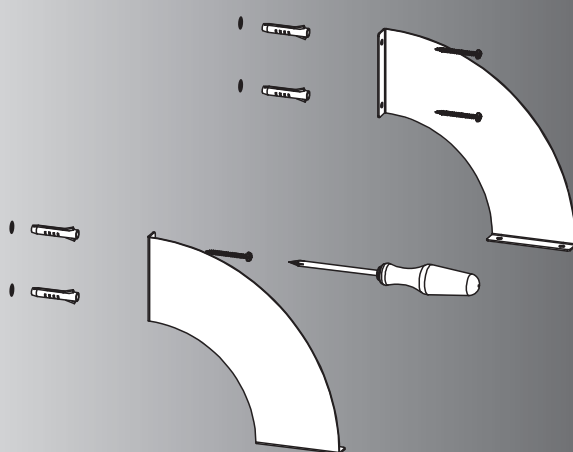
Instruções de instalação

Instrucciones de instalación

Marca, Fura e Parafusa!



Antes de fazer os furos, assegure-se de que não há canos ou tubos na parede.
Antes de hacer los agujeros, asegúrese de que no hay tuberías o tubos en la pared.



Produto indicado para ambiente interno. Manter fora do alcance de crianças. Para limpeza, utilize pano limpo e seco. Nunca use produtos abrasivos.

Producto indicado para el ambiente interno. Mantener fuera del alcance de los niños. Para la limpieza utilice un paño limpio y seco. Nunca utilice productos abrasivos.