

# KIT NAVY

Linha  
**Decore**

## Prateleira decorativa com suportes Navy para fixação

Repisa decorativa con soportes Navy de fijación

### FERRAMENTAS NECESSÁRIAS

HERRAMIENTAS NECESARIAS

Nível  
Nivel



Furadeira  
taladro



Lápis  
Lápiz



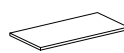
Broca vídea 8 mm  
Broca vídea



Chave Philips  
llave Philips



1 Prateleira  
Repisa



### COMPONENTES

COMPONENTES

2 Suportes Navy  
Soportes Navy



2 Buchas  
Bujes



2 Parafusos 4,8 x 50  
Tornillos



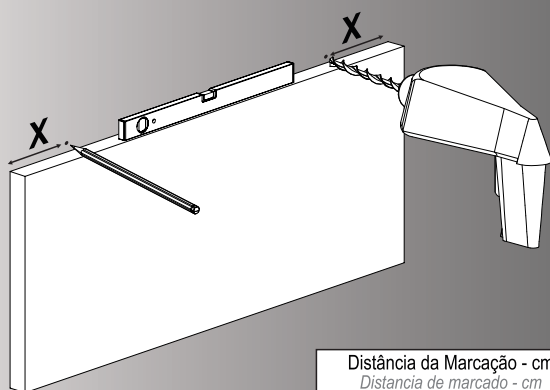
4 Parafusos 3,5 x 12  
Tornillos



## Instruções de instalação

Instrucciones de instalación

1 - Encoste a prateleira no local desejado para instalação e apoie o nível sobre ela. Faça a marcação dos furos da extremidade para o centro, de acordo com a indicação abaixo. Faça os furos nas marcações com a furadeira e broca indicada



Distância da Marcação - cm Distancia de marcado - cm	
Largura da Prateleira	X =
40 ou 60	5
80	10
100	25

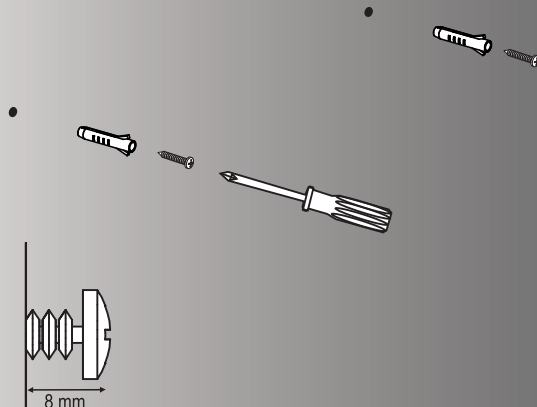


Antes de fazer os furos, assegure-se de que não existam canos ou tubos na parede.

Antes de hacer los agujeros, asegúrese de que no hay tuberías o tubos en la pared.

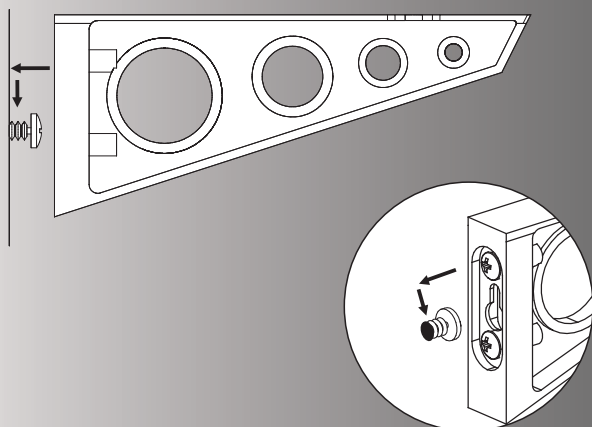
1 - Coloque la repisa en la ubicación de instalación deseada y apoye el nivel sobre ella. Marque los agujeros de acuerdo a la indicación. Haga los agujeros en las marcas con el taladro y la broca indicada.

2 - Insira as buchas nos furos e os parafusos 4,8 x 50 nas buchas. Aperte-os com a chave Philips, até a distância entre a cabeça do parafuso e a parede, ser aproximadamente 8 mm.



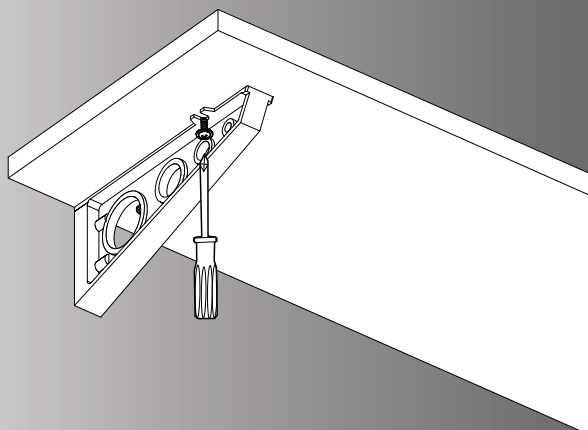
2 - Inserte las bujas en los agujeros y los tornillos de 4.8 x 50 en las bujas. Apretarlos con la llave Phillips y dejar 8 mm distancia entre la pared y el tornillo.

3 - Encaixe os suportes nos parafusos. Se necessário, aperte ou solte um pouco os parafusos para deixar os suportes firmes.



3 - Encaje los soportes en los tornillos. Apriete o afloje el tornillo ligeramente si es necesario.

4 - Apoie a prateleira nos suportes e fixe-a com os parafusos 3,5 x 12. Pronto, montagem concluída.



4 - Apoye la repisa en los soportes y fije con los tornillos 3,5 x 12. Listo, montaje completo.