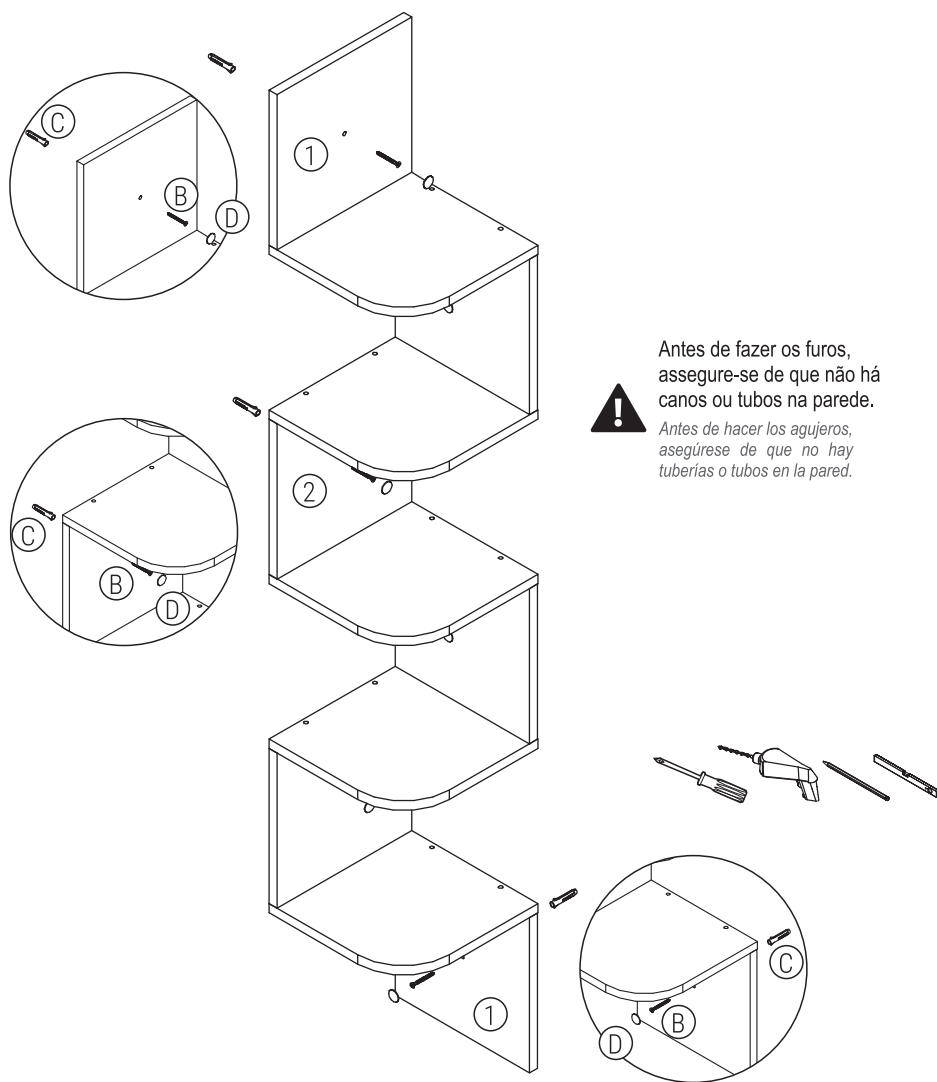


4°. Encoste o móvel no local desejado para fixação e faça a marcação dos furos. Fure a parede com a furadeira e a broca indicada, insira as buchas (C) nos furos e fixe o móvel com os parafusos (B). Cole os tapa-furos (D) nos parafusos. Pronto, montagem concluída!

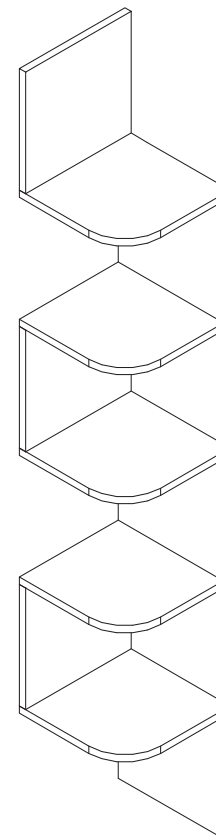


2°. Inserte lo mueble en la ubicación deseada para la fijación y marque los agujeros. Taladre la pared con el taladro indicado, inserte los casquillos (C) en los orificios y fije lo mueble con tornillos (B). Pegue las tapas de los tornillos (D) a los tornillos. Listo, montaje terminado.

# KIT CANTO

Kit de prateleiras para canto de parede

Manual de Montagem



Produto indicado para ambiente interno.  
Dicas de limpeza: Utilizar pano limpo e seco. Nunca use produtos abrasivos.

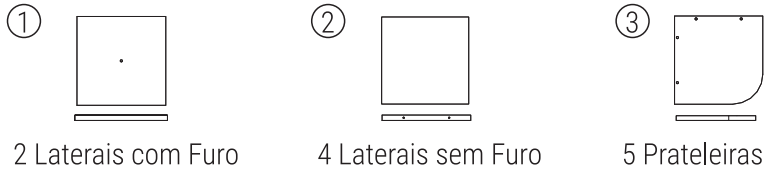
Acesse o termo de garantia em:  
[multivisao.com.br/termos/termodecore.pdf](http://multivisao.com.br/termos/termodecore.pdf)

SAC  
[sac@multivisao.com.br](mailto:sac@multivisao.com.br) 11 4158-8700  
[multivisao.com.br](http://multivisao.com.br)

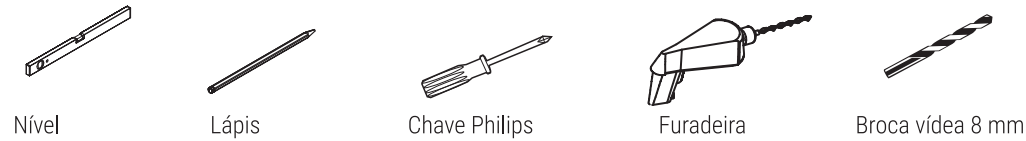
Linha  
**Decore**

GRUPO  
**MULTIVISÃO**<sup>®</sup>  
Desde 1985

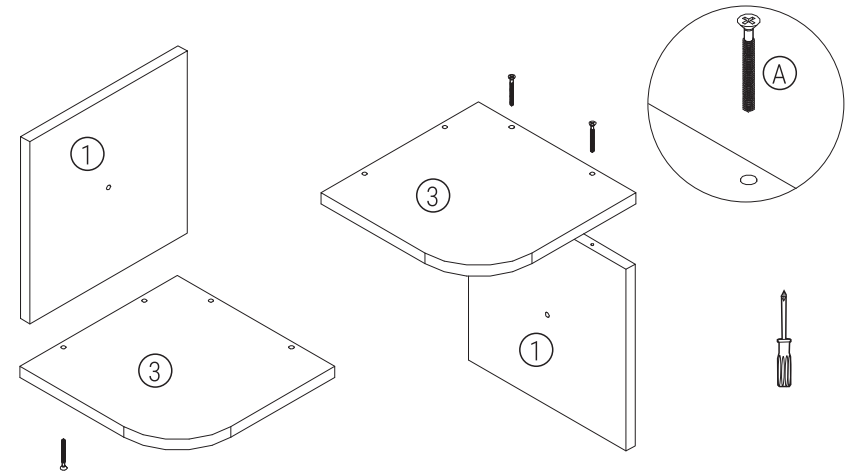
# Componentes



## Ferramentas Necessárias

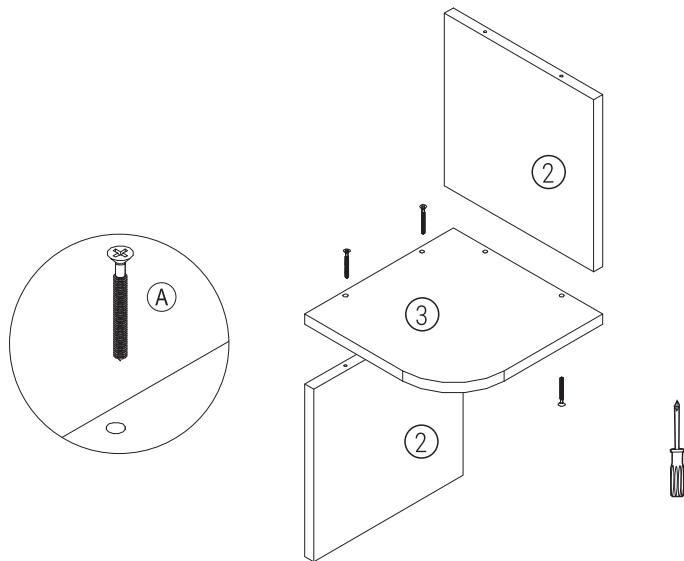


1°. Fixe as duas laterais ① em duas prateleiras ③ com os parafusos Ⓐ.  
Elas ficarão na parte superior e inferior do kit.



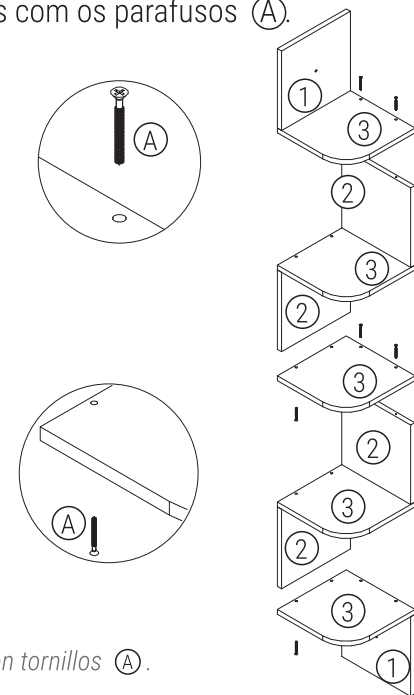
2°. Asegure los dos lados ① en dos repisas ③ con tornillos Ⓐ. Estarán en la parte superior e inferior del kit.

2°. Fixe as laterais ② nas prateleiras ③ com os parafusos Ⓐ.



2°. Fije los lados ② a las repisas ③ con tornillos Ⓐ.

3°. Fixe os conjuntos montados com os parafusos Ⓐ.



3°. Fije los conjuntos ensamblados con tornillos Ⓐ.