

PRATELEIRA DIVERTIDA com fixação invisível

Repisa divertida con fijación invisible.

Linha
Decore

Instruções de montagem

INSTRUCCIONES DE MONTAJE

FERRAMENTAS NECESSÁRIAS

HERRAMIENTAS NECESARIAS

Nível

Nivel



Lápis

Lápiz



Chave 3/8

llave 3/8



Furadeira

taladro



Broca vídea 10mm

Broca vídea 10mm



Chave philips

llave philips



20min

COMPONENTES

COMPONENTES

1 Prateleira MDP
20x40cm

Repisa MDP



2 Buchas 10mm

Bujes



2 Suportes em Aço

Suportes en Acero



1 Nuvem Maior

Nube mayor



1 Nuvem Menor

Nube Menor

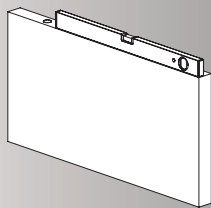


3 Parafusos 3,5 x 12mm
flangeado

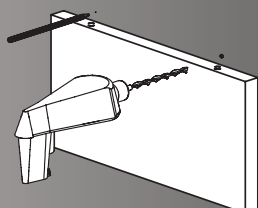
Tornillos de brida



1 - Defina o local da instalação. Encoste a prateleira na posição desejada e apoie o nível sobre ela. Certifique-se de que está nivelada.



2 - Use os orifícios da prateleira como referência. Com o lápis, faça a marcação dos furos na parede. Utilizando a furadeira e a broca indicada, faça os furos na marcação.

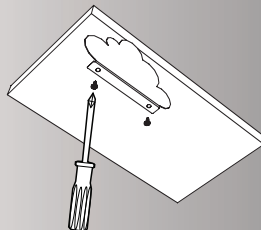


⚠ Antes de fazer os furos, assegure-se de que não existam canos ou tubos na parede.
Antes de hacer los agujeros, asegúrese de que no hay tuberías o tubos en la pared.

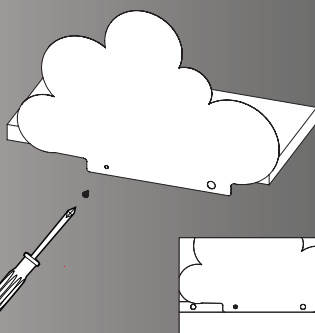
1 - Establezca la ubicación de la instalación. Coloque el repisa en la posición deseada y apoyar el nivel en ella. Asegúrese de que está nivelado.

2 - Utilice los orificios del repisa como referencia. Con el lápiz, marque los agujeros en la pared. Uso el taladro y la broca indicada, haga los agujeros en el marcado.

4 - Escolha a posição da nuvem menor, encoste na Prateleira e fixe 2 parafusos com a chave Philips.



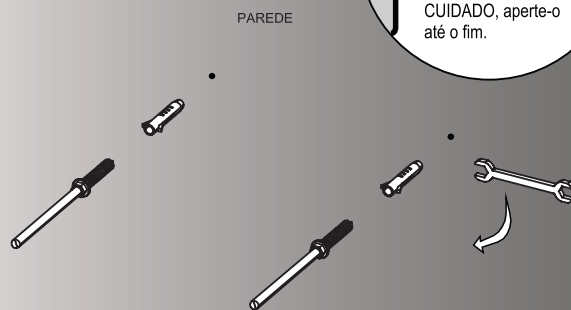
5 - Alinhe os buracos da nuvem maior e Prateleira e fixe o parafuso com a chave Philips.



4 - Seleccione la posición de la nube menor en la repisa y fijar 2 tornillos con la llave Philips.

5 - Alinee los agujeros de la nube mayor y repisa y fije el tornillo con la llave Philips.

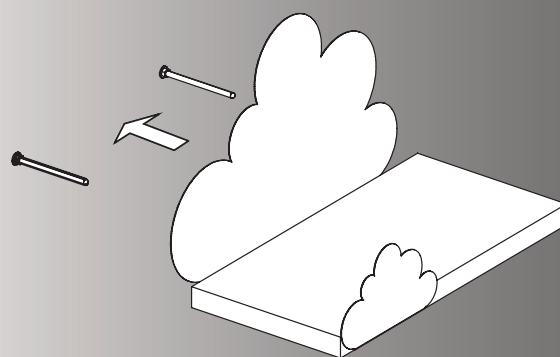
3 - Insira as buchas nos furos e os suportes nas buchas. Aperte até o final com a chave 3/8.



Se preferir, insira o pino do suporte direto em uma parafusadeira e com CUIDADO, aperte-o até o fim.

3 - Inserte las bujas en los agujeros y los soportes en las bujas. Apriete hasta el final con la llave 3/8.
(Si lo prefiere, inserte el soporte directo en un atomillador y con CUIDADO apriete hasta el final.)

6 - Encaixe a prateleira nos suportes e pronto, montagem concluída.



6 - Encaje la repisa en los soportes y listo, montaje terminado.

Produto indicado para ambiente interno. Manter fora do alcance de crianças. Producto indicado para el ambiente interno. Mantener fuera del alcance de los niños.
Dicas de limpeza: Utilizar pano limpo e seco. Nunca use produtos abrasivos. Consejos de limpieza: Utilice un paño limpio y seco. Nunca utilice productos abrasivos.