

PRATELEIRA DECORATIVA

com fixação invisível

Repisa decorativa flotante con fijación invisible

Linha
Decore

GRUPO
MULTIVISÃO
Desde 1985

FERRAMENTAS NECESSÁRIAS

HERRAMIENTAS NECESARIAS

Furadeira
taladro



Lápis
Lápiz



Broca vídea 8 mm
Broca vídea



Nível
Nivel



Chave 1/4
llave 1/4



1 Lateral
Lateral



1 Prateleira inferior
Repisa inferior



2 Tapa-furos
Tapa agujeros



2 Parafuso 4,5x50
Tornillos



2 Suportes em aço
Soportes en acero



2 Buchas 8 mm
Bujes

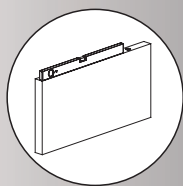


15min

Instruções de instalação

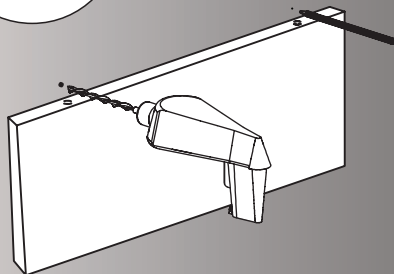
Instrucciones de instalación

1 - Defina o local da instalação, encoste a prateleira inferior na posição desejada e apoie o nível sobre ela. Após nivelar, use os orifícios da prateleira como referência e faça a marcação dos furos na parede. Utilizando a furadeira e a broca indicada, faça os furos nas marcações.



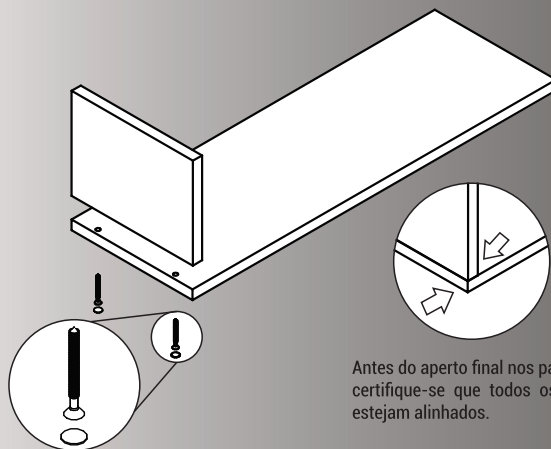
Antes de fazer os furos, assegure-se de que não existam canos ou tubos na parede.

Antes de hacer los agujeros, asegúrese de que no hay tuberías o tubos en la pared.



1 - Defina la ubicación de la instalación, coloque la repisa inferior en la posición deseada y apoye el nivel sobre ella. Después de nivelar, utilice los orificios de la repisa como referencia y haga el marcado de los agujeros en la pared. Utilizando el taladro y la broca indicada, haga los agujeros en las marcas.

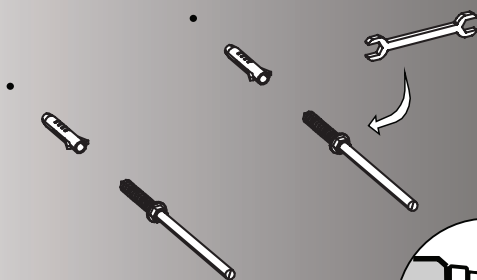
2 - Fixe a prateleira inferior na lateral com os parafusos 4,5x50 e insira os tapa-furos.



Antes do aperto final nos parafusos, certifique-se que todos os cantos estejam alinhados.

2 - Fije la repisa inferior en la lateral con los tornillos 4,5x50 e inserte los tapa-agujeros. (Antes del apriete final de los tornillos, asegúrese de que todas las esquinas estén alineadas)

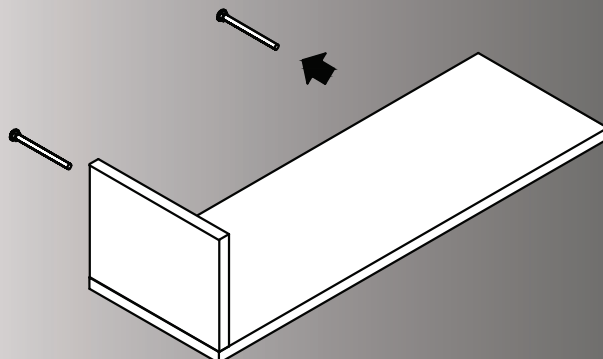
3 - Insira as buchas nos furos e os suportes nas buchas. Aperte até o final com a chave 1/4.



Se preferir, insira o pino do suporte direto em uma parafusadeira e com CUIDADO, aperte-o até o fim.

3 - Inserte las bujas en los agujeros y los soportes en las bujas. Apriete hasta el final con la llave 1/4. (Si lo prefiere, inserte el soporte directo en un atornillador y con CUIDADO apriete hasta el final.)

4 - Encaixe a prateleira nos suportes e pronto, montagem concluída.



4 - Encaje la repisa en los soportes y listo, montaje terminado.

Produto indicado para ambiente interno. Manter fora do alcance de crianças. Producto indicado para el ambiente interno. Mantener fuera del alcance de los niños.

Dicas de limpeza: Utilizar pano limpo e seco. Nunca use produtos abrasivos. Consejos de limpieza: Utilice un paño limpio y seco. Nunca utilice productos abrasivos.