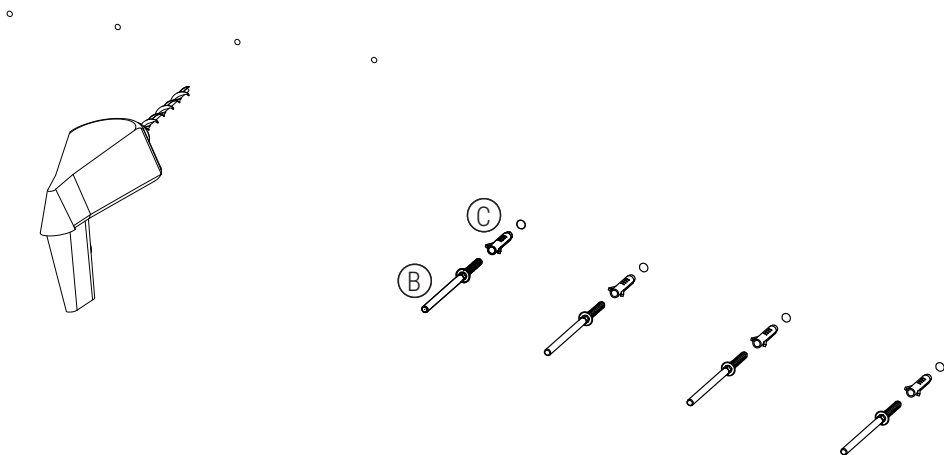
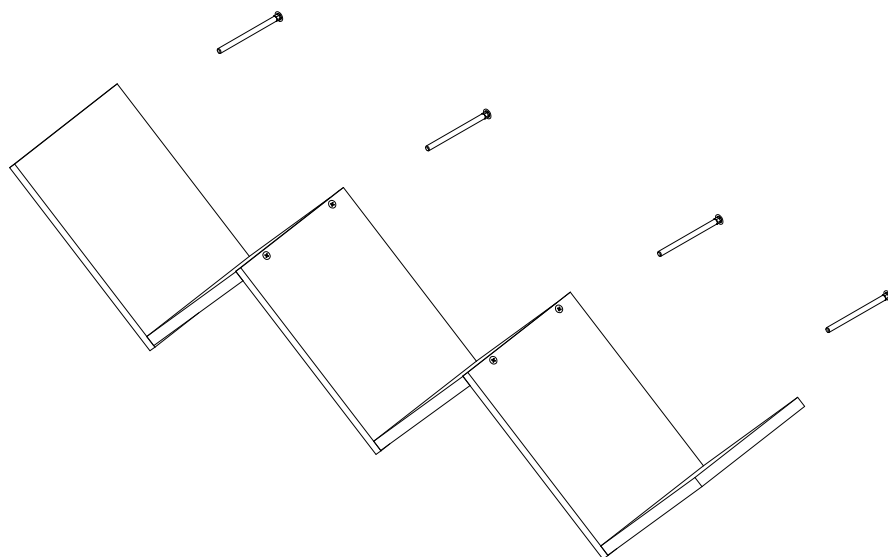


3°. Fure a parede com a furadeira e a broca indicada. Insira as buchas ③ nos furos e fixe os suportes ② nas buchas.



3°. Taladre la pared con el taladro y taladro indicados. Inserte los casquillos ③ en los agujeros y fije los soportes ② a los casquillos.

4°. Encaixe a prateleira nos suportes e pronto. Montagem concluída!



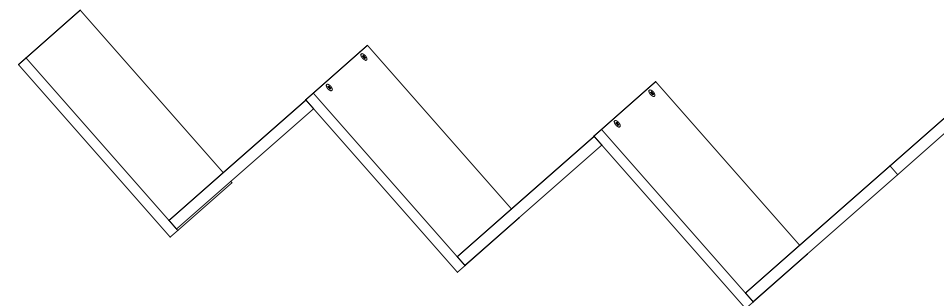
4°. Encaje el cubo en los soportes y listo. Montaje completo!

# PRATELEIRA DECORATIVA W

Com Fixação Invisível

Manual de Montagem

Linha  
**Decore**



←→ 123,5 cm    ↙ 20 cm    ↓ 25 cm

Produto indicado para ambiente interno.

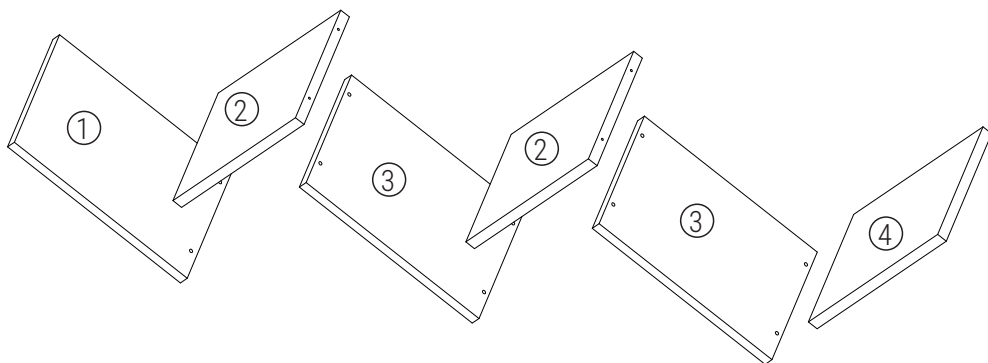
Dicas de limpeza: Utilizar pano limpo e seco. Nunca use produtos abrasivos.

Acesse o termo de garantia em:  
[multivisao.com.br/termos/termodecore.pdf](http://multivisao.com.br/termos/termodecore.pdf)

SAC  
[sac@multivisao.com.br](mailto:sac@multivisao.com.br) 11 4158-8700  
[multivisao.com.br](http://multivisao.com.br)

GRUPO  
**MULTIVISÃO**®  
Desde 1985

# Componentes



1 Lateral Esquerda

①

1 Lateral Direita

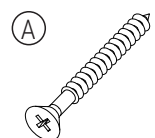
④

1 Divisória Direita

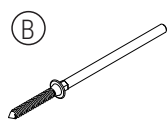
②

1 Divisória Esquerda

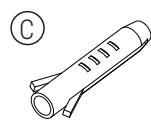
③



10 Parafusos  
4,5x50



4 Suportes  
Invisíveis



4 Buchas  
8 mm

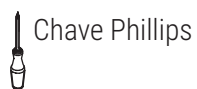


10 Tapa-furos

## Ferramentas necessárias



Furadeira com  
broca 8 mm



Chave Phillips

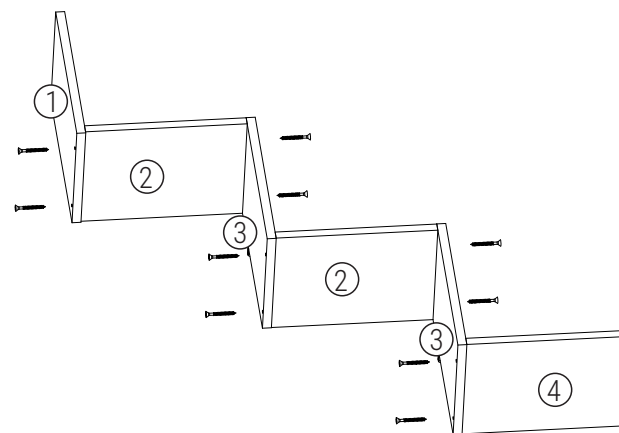


Nível



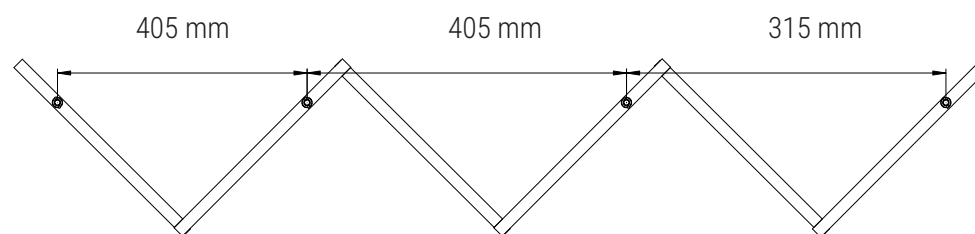
Lápis

1°. Fixe as divisórias ② nas divisórias ③ com os parafusos ①. Fixe as laterais ① na divisória ② e a lateral ④ na divisória ③ com os parafusos ①. Cole os tapa-furos ④ nos parafusos.



1°. Fije las pestañas ② a las pestañas ③ con los tornillos ①. Arreglar los lados ① en la pestaña ② y el lado ④ en la pestaña ③ con tornillos ①. Pegar el tapón de orificio ④ en los tornillos.

2°. Defina em qual posição será instalado o nicho e verifique a distância dos furos.



2°. Defina en qué posición se instalará el cubo y verifique la distancia de los orificios.