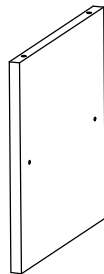
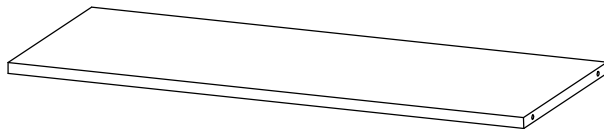
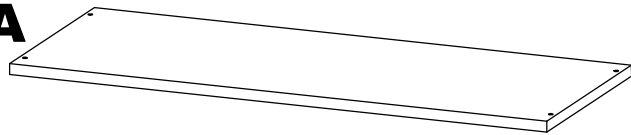
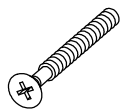


# SAPATEIRA



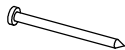
## COMPONENTES:

A



**PARAFUSO  
4,5X50 (8)**

B



**PREGO  
(4)**

C

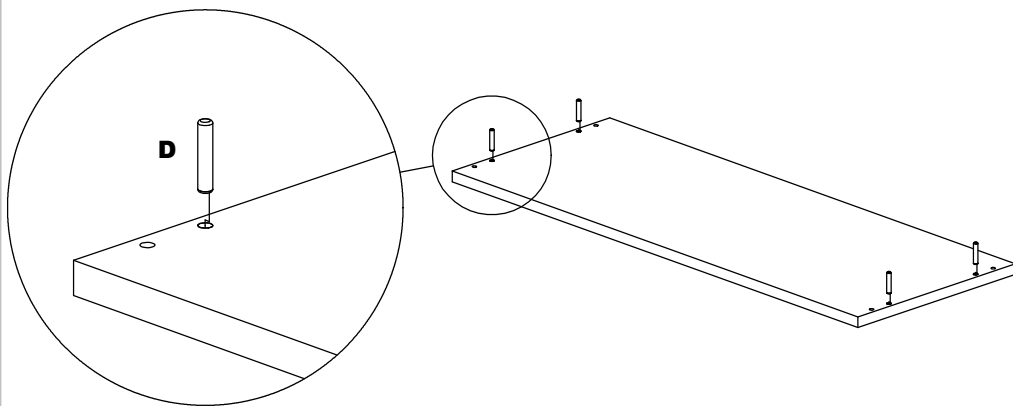
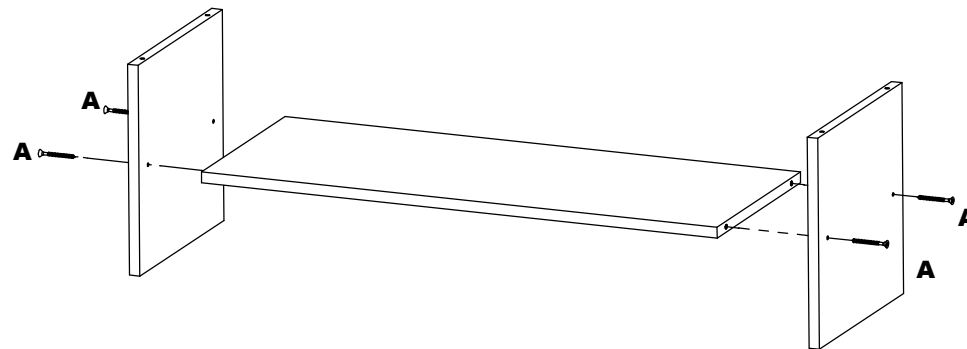


**PÉ  
(4)**

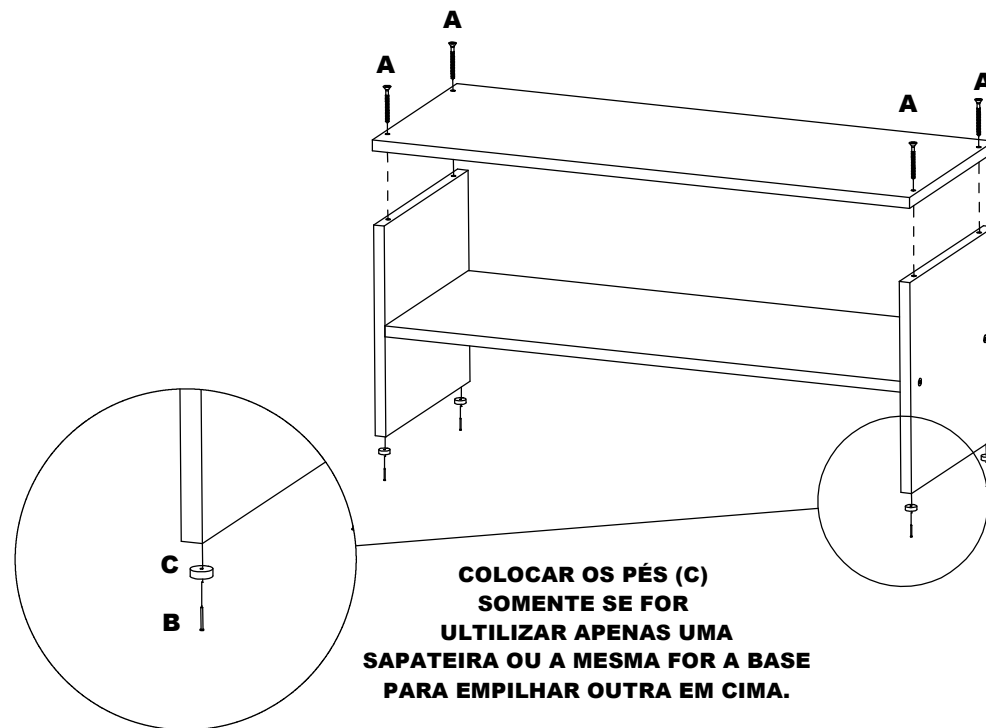
D



**CAVILHA  
(4)**



**CASO FOR COLOCAR UMA SAPATEIRA EM CIMA DA OUTRA  
A SAPATEIRA BASE TEM QUE ESTA COM O TAMPO VIRADO COM OS 8 FUROS PARA  
CIMA.**



**COLOCAR OS PÉS (C)  
SOMENTE SE FOR  
UTILIZAR APENAS UMA  
SAPATEIRA OU A MESMA FOR A BASE  
PARA EMPILHAR OUTRA EM CIMA.**