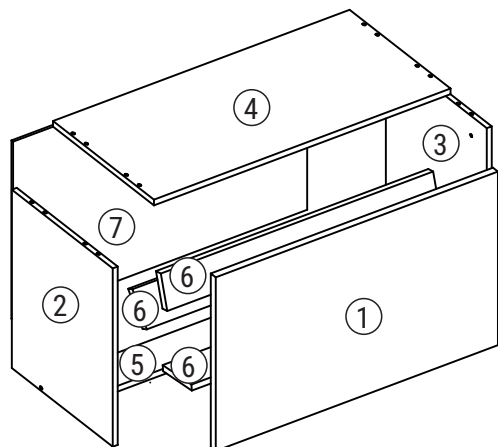
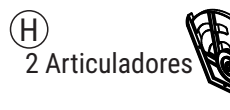
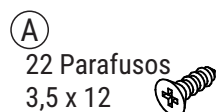


SAPATEIRA VAI E VEM

INSTRUÇÕES DE MONTAGEM

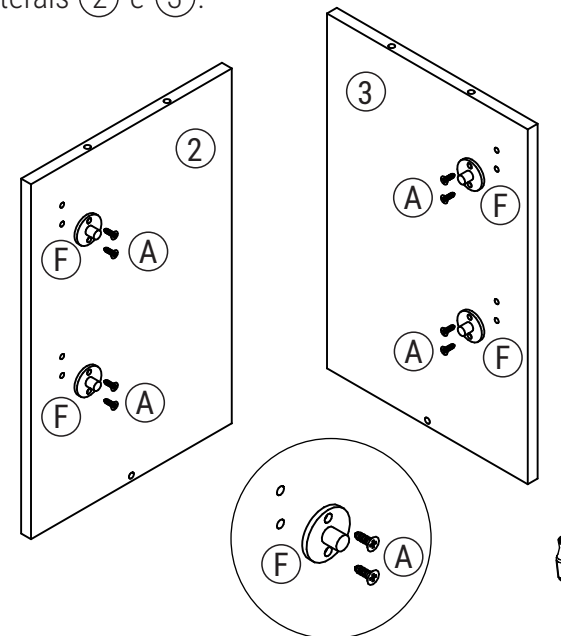


- Componentes:
- | | | | |
|--------------------|-------------------|---------|-------------|
| 1 Porta | 1 Base | 1 Tampo | 3 Travessas |
| 1 Lateral Esquerda | 1 Lateral Direita | 1 Fundo | |

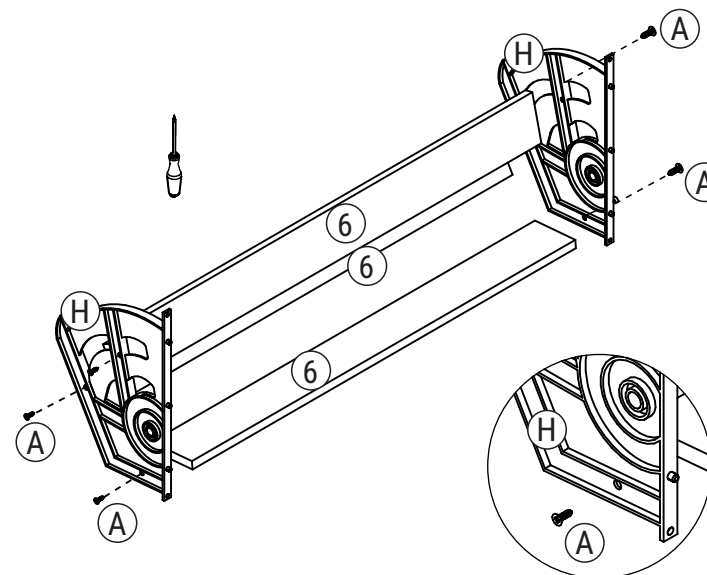


Ferramentas necessárias: Chave Phillips Martelo

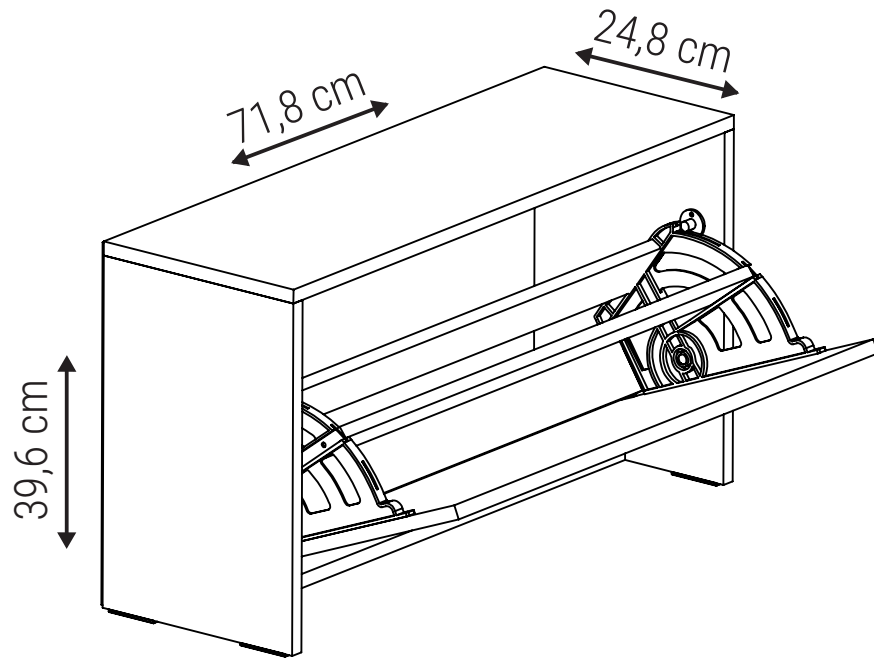
1°. Fixe os pinos articuladores (F) com os parafusos (A) nas laterais (2) e (3).



2°. Monte a parte interna da sapateira com os articuladores (H), parafusos (A) e travessas (6).



Pronto, montagem concluída.



Distribuídos

Empilhe até 3 sapateiras:

Encaixe as cavilhas (E) na parte superior da sapateira.
Encaixe as sapateiras e fixe-as com a chapa (I) e parafusos (A).

