

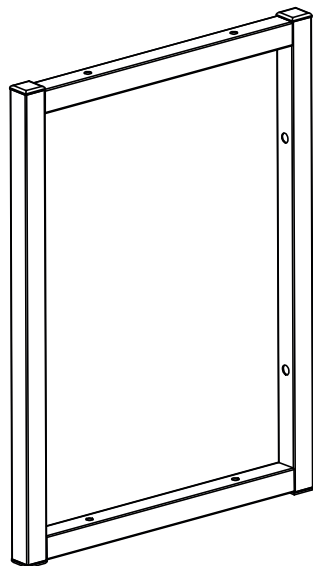
SUPORE MODULARE 1P

Manual de Montagem

Componentes

Trave modular 1P

①



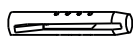
Ⓐ

2 Parafusos flang
5 x 30



Ⓑ

2 Buchas n8



Ⓒ

2 Parafusos tampinha
4,8 x 65



Ⓓ

4 Ponteiras 20x20



Produto indicado para ambiente interno.

Dicas de limpeza: Utilizar pano limpo e seco. Nunca use produtos abrasivos.

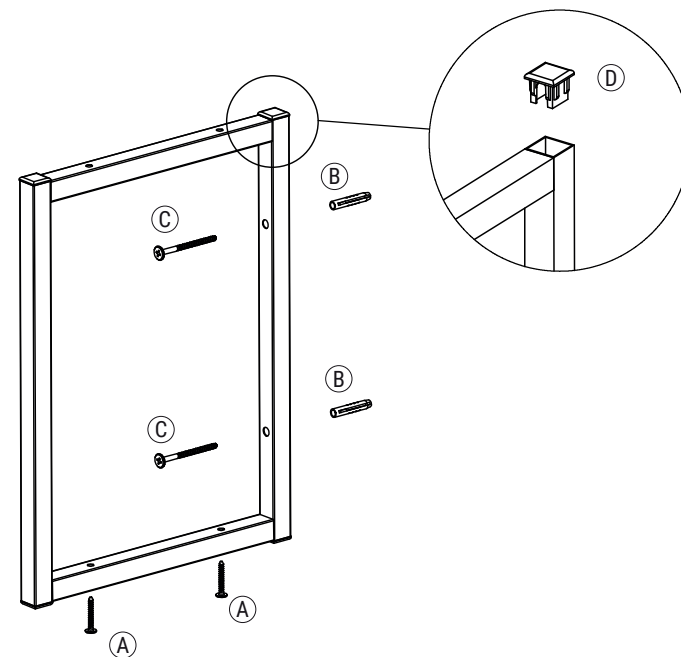
Acesse o termo de garantia em:
multivisao.com.br/termos/termodecore.pdf

SAC
sac@multivisao.com.br 11 4158-8700
multivisao.com.br

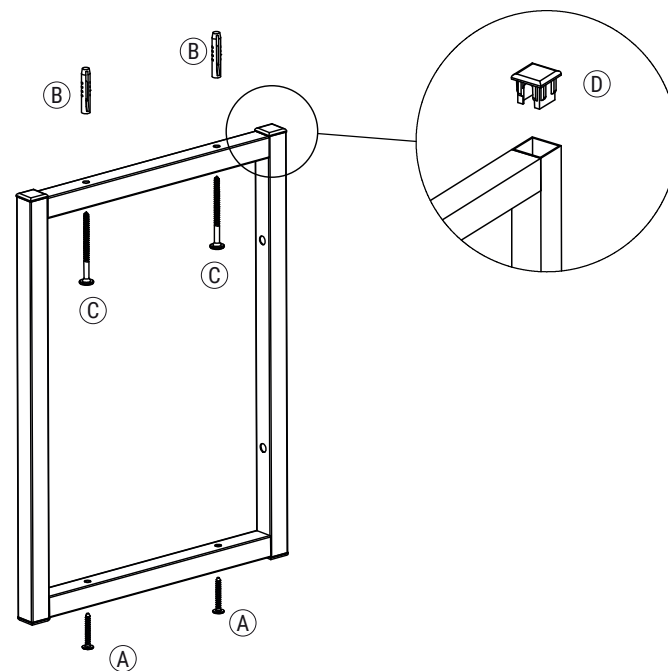
GRUPO
MULTIVISÃO[®]
Desde 1985

Rev1_JUN2023

Fixação na parede:



Fixação no teto:



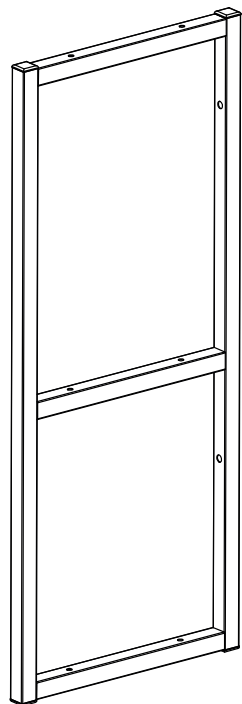
SUPORE MODULARE 2P

Manual de Montagem

Componentes

Trave modular 2P

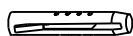
①



Ⓐ
4 Parafusos flang
5 x 30



Ⓑ
2 Buchas n8



Ⓒ
2 Parafusos tampinha
4,8 x 65



Ⓓ
4 Ponteiros 20x20



Produto indicado para ambiente interno.

Dicas de limpeza: Utilizar pano limpo e seco. Nunca use produtos abrasivos.

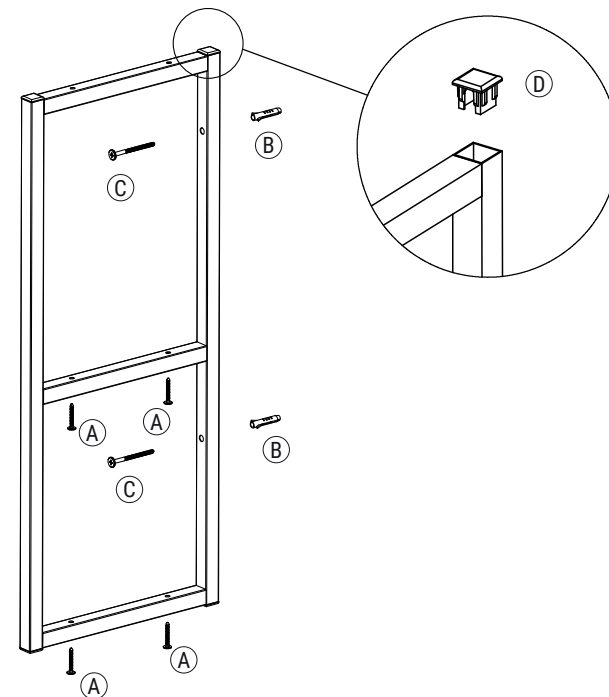
Acesse o termo de garantia em:
multivisao.com.br/termos/termodecore.pdf

SAC
sac@multivisao.com.br 11 4158-8700
multivisao.com.br

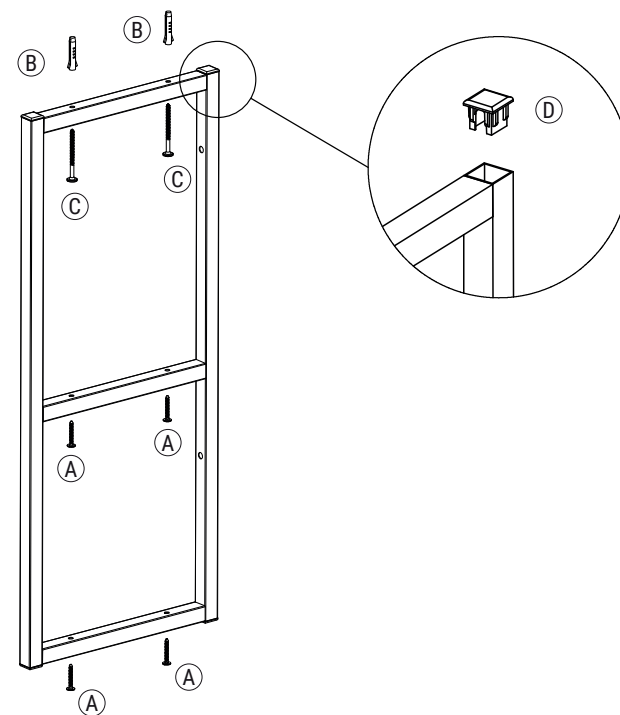
GRUPO
MULTIVISÃO[®]
Desde 1985

Rev1_JUN2023

Fixação na parede:



Fixação no teto:

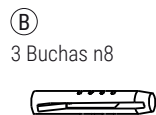
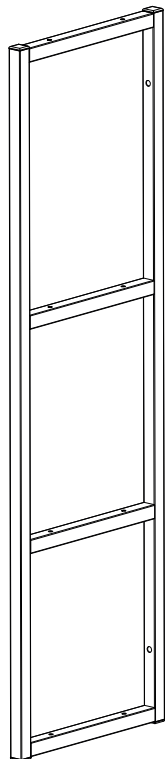


SUPORE MODULARE 3P

Manual de Montagem

Componentes

Trave modular 3P ①



Produto indicado para ambiente interno.

Dicas de limpeza: Utilizar pano limpo e seco. Nunca use produtos abrasivos.

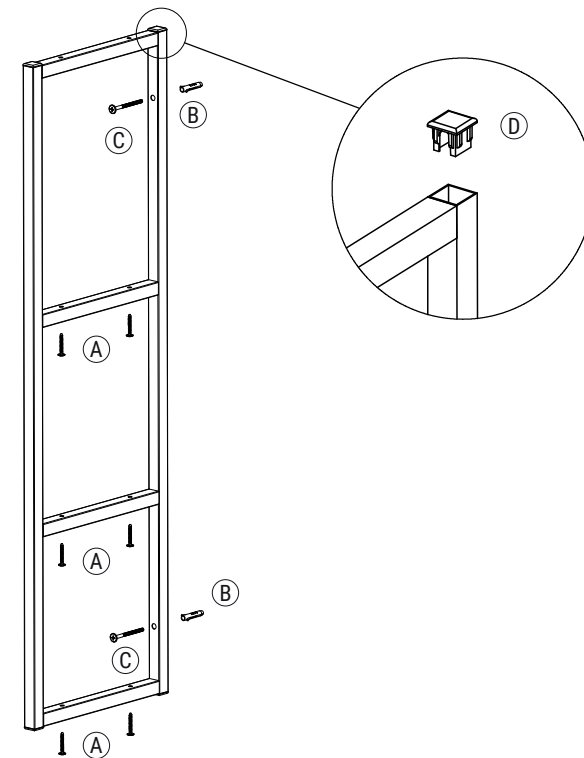
Acesse o termo de garantia em:
multivisao.com.br/termos/termodecore.pdf

SAC
sac@multivisao.com.br 11 4158-8700
multivisao.com.br

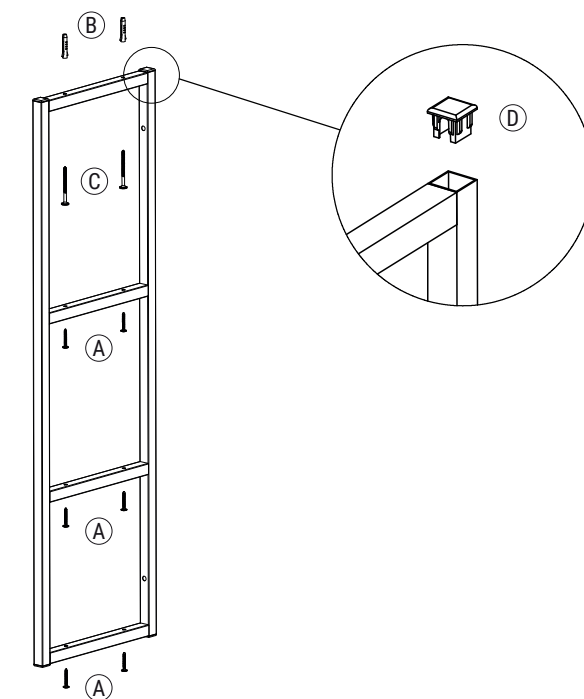
GRUPO
MULTIVISÃO[®]
Desde 1985

Rev1_JUN2023

Fixação na parede:



Fixação no teto:



MONTE DO SEU JEITO

