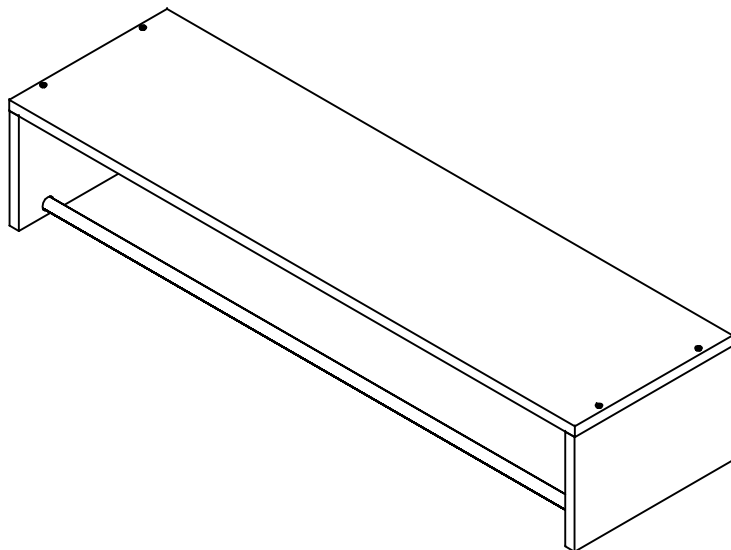


## CABIDEIRO AÉREO - CABIDEIRO 01



### CERTIFICADO DE GARANTIA

A MULTIVISÃO INDÚSTRIA E COMÉRCIO LTDA., identificada pelo endereço e telefone constantes no final deste instrumento, garante este produto contra quaisquer vícios ou defeitos de fabricação, pelo período de 01 (um) ano, incluído o período legal previsto no Código de Defesa do Consumidor observadas as seguintes condições:

1. O período de garantia será contado a partir da emissão da nota fiscal do revendedor ao primeiro adquirente.
2. A garantia não abrangerá os danos decorrentes de instalações/montagens inadequadas realizadas pelo consumidor ou por terceiros contratados por ele, utilização em desacordo com o manual de instrução, acidentes (caso fortuito, força maior, etc.) e uso abusivo do produto. Da mesma forma, a garantia perderá sua validade, mesmo antes de expirado seu prazo, se o produto apresentar sinais de violação, modificação, adaptações ou conserto por pessoa não autorizada.
3. Em caso de quaisquer vícios ou defeitos de fabricação, o consumidor deverá contatar imediatamente a MULTIVISÃO, no Serviço de Atendimento ao Consumidor, pelo telefone (11) 4158-8700 ou, diretamente o revendedor, no caso de ocorrência fora da Capital do Estado de São Paulo, que comunicará o fabricante, para que sejam adotadas as providências necessárias.
4. Se houver dúvida quanto aos vícios ou defeitos de fabricação, o produto será analisado pela MULTIVISÃO, através de agente especializado, indicado pelo fabricante, e somente depois de comprovado o defeito, a substituição ou conserto do produto / peça poderá ser realizada.
5. O Atendimento pela garantia será feito exclusivamente pela assistência técnica da MULTIVISÃO e pelo agente especializado por ela contratado
6. Para a prestação de serviço de garantia, será imprescindível a apresentação da nota fiscal de venda e compra.
7. Fica eleito o foro central da comarca de S.Paulo (SP) para dirimir dúvidas de correntes de consumo e ou da garantia. O consumidor que não concordar deve assim se manifestar enviando telegrama ao fabricante no prazo máximo de 7 dias contados da compra.

#### CUIDADOS AO EQUIPAMENTO

Ao efetuar a limpeza do produto, não utilize substâncias voláteis, tais como álcool ou solventes em geral, pois podem ocasionar danos. Para limpeza, use somente um pano seco.

#### RECOMENDAÇÕES

Não deixe o produto exposto a umidade e a luz do sol. Produtos equipados com rodízios devem ser manipulados com máxima cautela e em pisos inteiramente regulares, sob pena de risco de queda dos equipamentos alocados/acomodados no móvel.

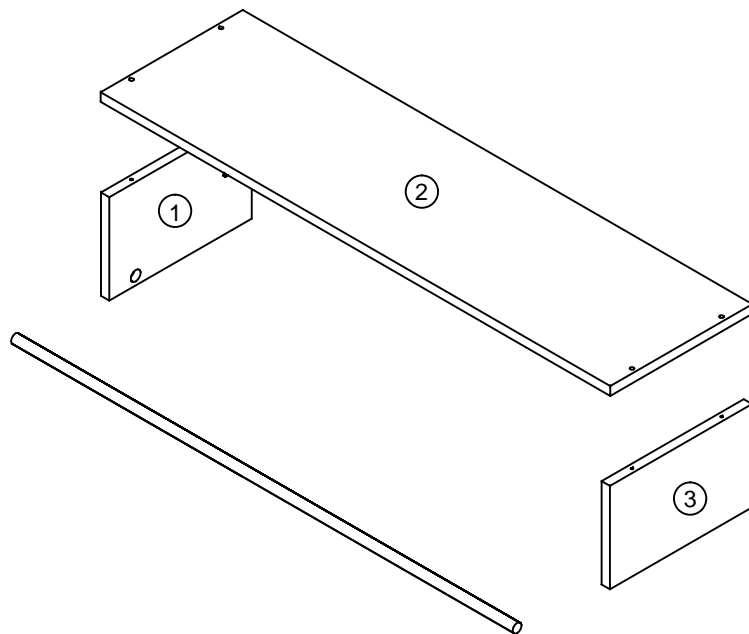
#### SAC (11) 4158-8700

RUA CORONEL JOSÉ NUNES DOS SANTOS, 640-CENTRO-VARGEM GRANDE  
PAULISTA-SP-CEP: 06730-000

FÁBRICA /VENDAS: 55 (11) 4158-8700 - FAX 55 (11) 4158-1099 - SHOW ROOM: 55 (11)  
4158-8700

<http://www.multivisao.com.br> - e-mail: [sac@multivisao.com.br](mailto:sac@multivisao.com.br)





Peças	Matéria Prima	Quantidade	Medidas
1 - Lateral esquerda	MDP	1	15 x 254 x 160
2 - Tampo /	MDP	1	15 x 254 x 910
3 - Lateral direita	MDP	1	15 x 254 x 160

### Componentes



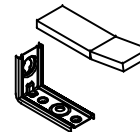
A - Parafuso 3,5 x 12  
(4 pçs)



B - Parafuso 4,5 x 50  
(4 pçs)



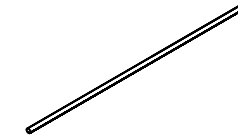
C - Parafuso 5 x 50 flangeado  
(2 pçs)



D - Cantoneira de metal c/ capa  
(2 pçs)

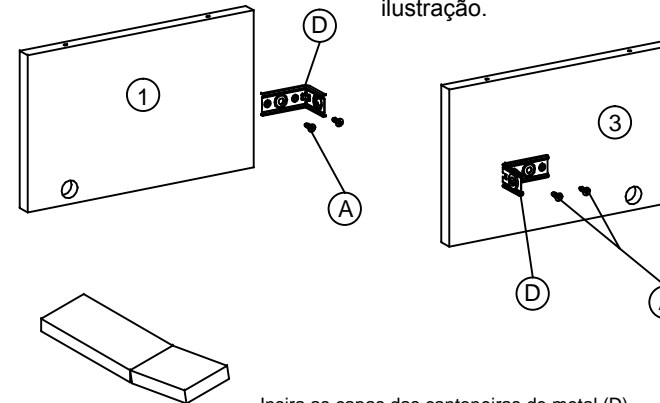


E - Bucha 8mm  
(2 pçs)



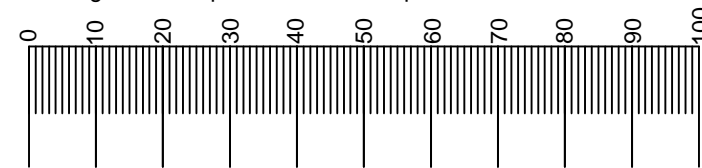
F - Tubo para cabide 896 x 5/8  
(1 pçs)

Antes de iniciar a montagem, fixe as cantoneiras de metal (D) com os parafusos (A) nas laterais nº1 e 3 como mostra a ilustração.



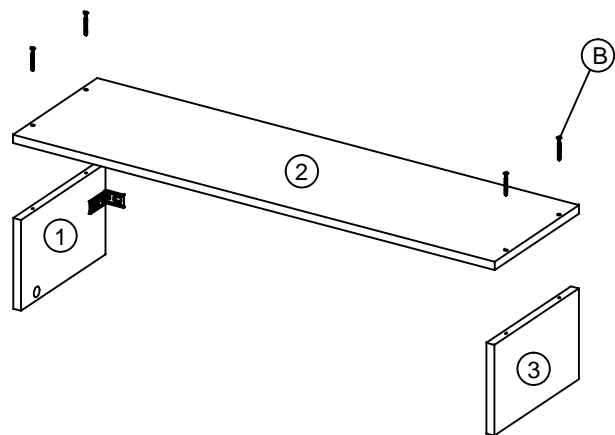
Insira as capas das cantoneiras de metal (D).

Utilizar a régua abaixo para medir os componentes

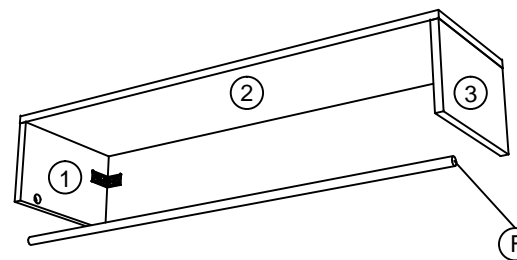


Medidas em mm

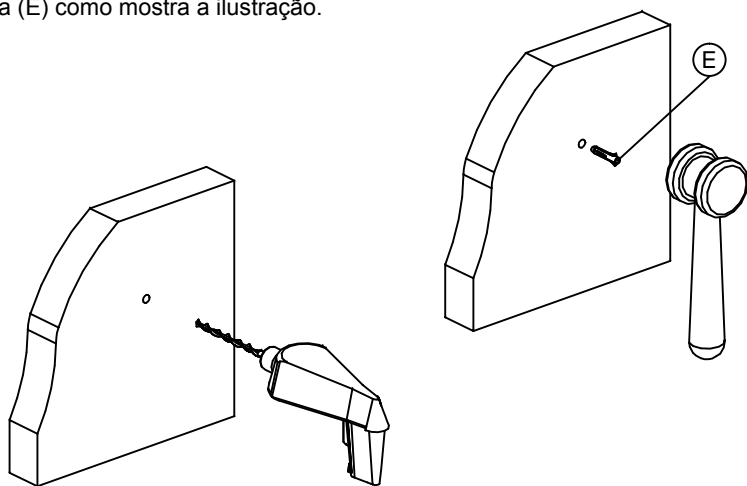
1º Fixe o tampo nº 2 nas laterais nº 1 e 3 com os parafusos (B) como mostra a ilustração.



2º Encaixe o tubo para cabides (F) nas laterais nº 1 e 3 como mostra a ilustração.



3º Com a ajuda da cantoneira (D) faça a marcação na parede com altura opcional, depois faça a furação com uma broca de vídea 8mm e insira a bucha (E) como mostra a ilustração.



4º Fixe o cabideiro na parede com os parafusos (C) nas cantoneiras (D) como mostra a ilustração.

