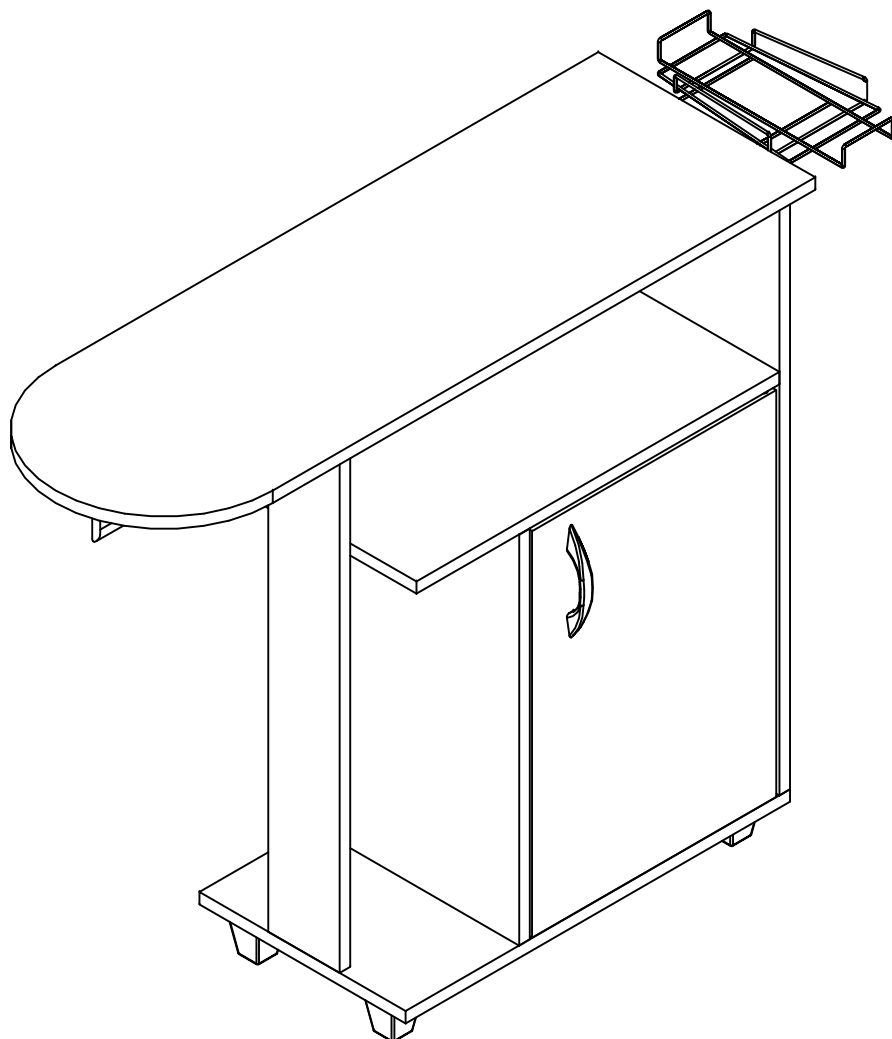


**MPR-20****Atenção:**

1. Leia atentamente toda instrução antes de iniciar a montagem
2. A montagem do produto deverá ser feita em uma superfície limpa e plana. Aconselhamos utilizar a própria embalagem para forrar o chão a fim de não danificar o produto.
3. Reservar área livre para montagem do produto.
4. Evitar batidas e o contato com objetos cortantes.

**CERTIFICADO DE GARANTIA**

A MULTIVISÃO INDÚSTRIA E COMÉRCIO LTDA., identificada pelo endereço e telefone constantes no final deste instrumento, garante este produto contra quaisquer vícios ou defeitos de fabricação, pelo período de 01 (um) ano, incluído o período legal previsto no Código de Defesa do Consumidor observadas as seguintes condições:

1. O período de garantia será contado a partir da emissão da nota fiscal do revendedor ao primeiro adquirente.
2. A garantia não abrangerá os danos decorrentes de instalações/montagens inadequadas realizadas pelo consumidor ou por terceiros contratados por ele, utilização em desacordo com o manual de instrução, acidentes (caso fortuito, força maior, etc.) e uso abusivo do produto. Da mesma forma, a garantia perderá sua validade, mesmo antes de expirado seu prazo, se o produto apresentar sinais de violação, modificação, adaptações ou conserto por pessoa não autorizada.
3. Em caso de quaisquer vícios ou defeitos de fabricação, o consumidor deverá contatar imediatamente a MULTIVISÃO, no Serviço de Atendimento ao Consumidor, pelo telefone (11) 4158-8700 ou, diretamente o revendedor, no caso de ocorrência fora da Capital do Estado de São Paulo, que comunicará o fabricante, para que sejam adotadas as providências necessárias.
4. Se houver dúvida quanto aos vícios ou defeitos de fabricação, o produto será analisado pela MULTIVISÃO, através de agente especializado, indicado pelo fabricante, e somente depois de comprovado o defeito, a substituição ou conserto do produto / peça poderá ser realizada.
5. O Atendimento pela garantia será feito exclusivamente pela assistência técnica da MULTIVISÃO e pelo agente especializado por ela contratado
6. Para a prestação de serviço de garantia, será imprescindível a apresentação da nota fiscal de venda e compra.
7. Fica eleito o foro central da comarca de S.Paulo (SP) para dirimir dúvidas de correntes de consumo e ou da garantia. O consumidor que não concordar deve assim se manifestar enviando telegrama ao fabricante no prazo máximo de 7 dias contados da compra.

**CUIDADOS AO EQUIPAMENTO**

Ao efetuar a limpeza do produto, não utilize substâncias voláteis, tais como álcool ou solventes em geral, pois podem ocasionar danos. Para limpeza, use somente um pano seco.

**RECOMENDAÇÕES**

Não deixe o produto exposto a umidade e a luz do sol. Produtos equipados com rodízios devem ser manipulados com máxima cautela e em pisos inteiramente regulares, sob pena de risco de queda dos equipamentos alocados/acomodados no móvel.

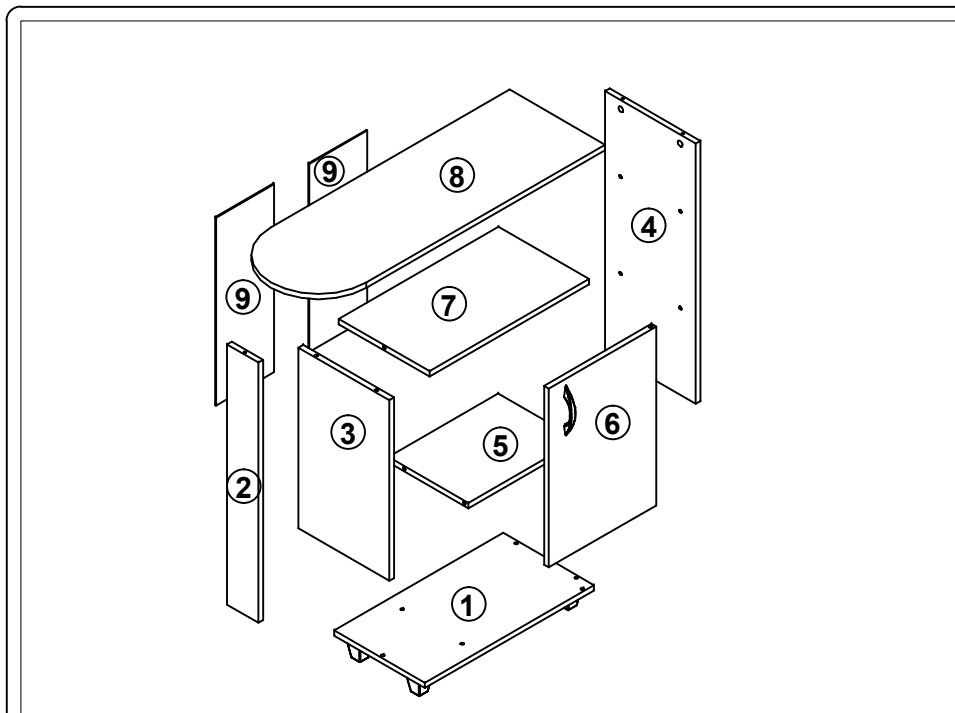
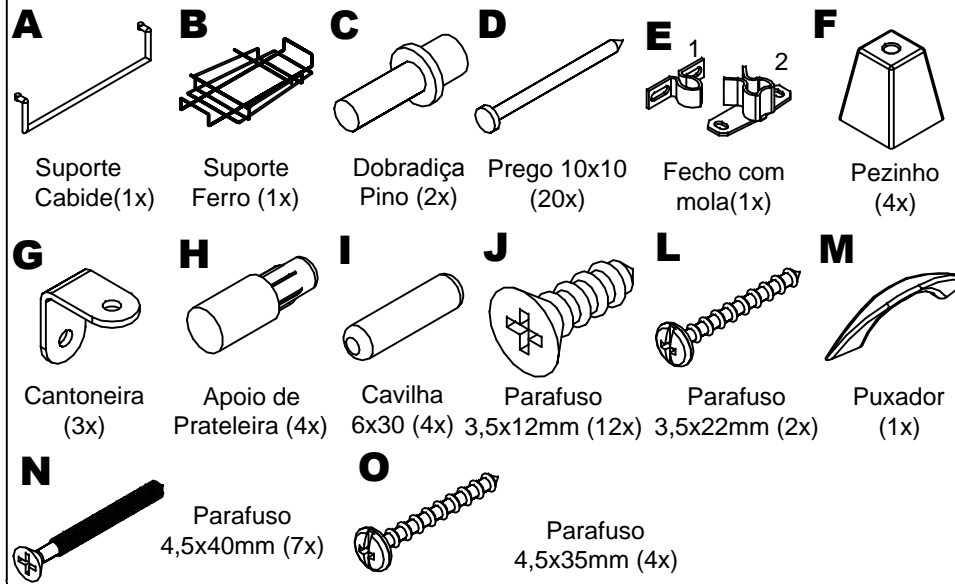
**SAC (11) 4158-8700**

RUA CORONEL JOSÉ NUNES DOS SANTOS, 640-CENTRO-VARGEM GRANDE  
PAULISTA-SP-CEP: 06730-000

FÁBRICA /VENDAS: 55 (11) 4158-8700 - FAX 55 (11) 4158-1099 - SHOW ROOM: 55 (11)  
4158-8700

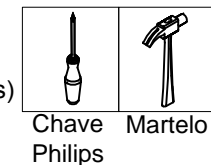
<http://www.multivisao.com.br> - e-mail: [sac@multivisao.com.br](mailto:sac@multivisao.com.br)

**SUPORTES**  
**MULTIVISÃO**<sup>®</sup>  
**MÓVEIS**

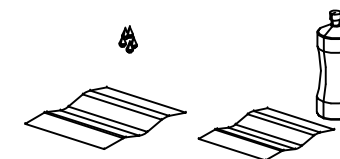
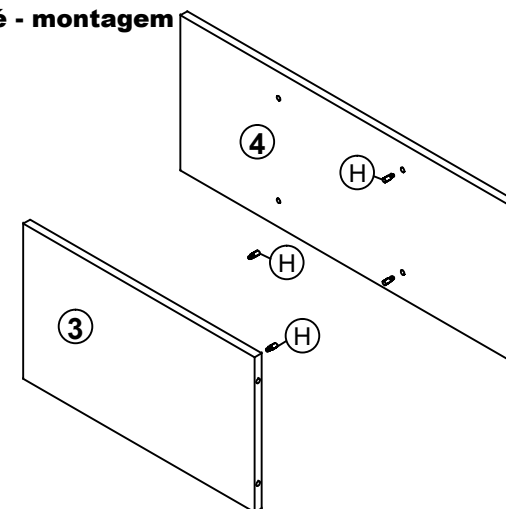
**COMPONENTES:**

Peças	Matéria-prima	Quantidade	Medidas
1-Base	MDP	1	12 X 540 X 290
2-Coluna	MDP	1	12 X 100 X 720
3-Lateral esq.	MDP	1	12 X 500 X 288
4-Lateral dir.	MDP	1	12 X 720 X 290
5-Prateleira	MDP	1	12 X 250 X 350
6-Porta	MDP	1	12 X 495 X 342
7-Tampo	MDP	1	12 X 510 X 290
8-Tábua de passar roupa	MDP	1	15 X 305 X 905
9-Fundo	EUC	2	03 X 185 X 520

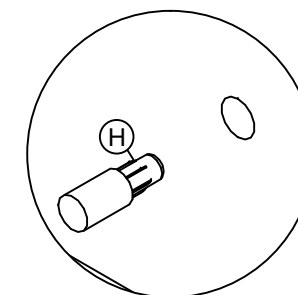
Ferramentas necessárias (não fornecidas)



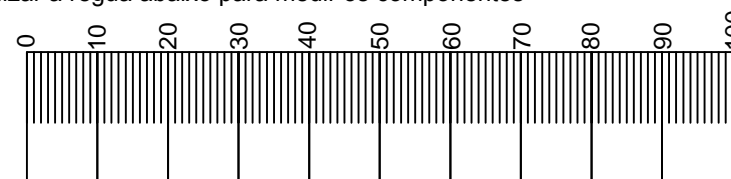
Efetue a limpeza utilizando um pano úmido com água ou álcool.

**Pré - montagem**

Insira os apoios de prateleira (H) nas laterais nº3 e 4 como mostra a ilustração.



Utilizar a régua abaixo para medir os componentes

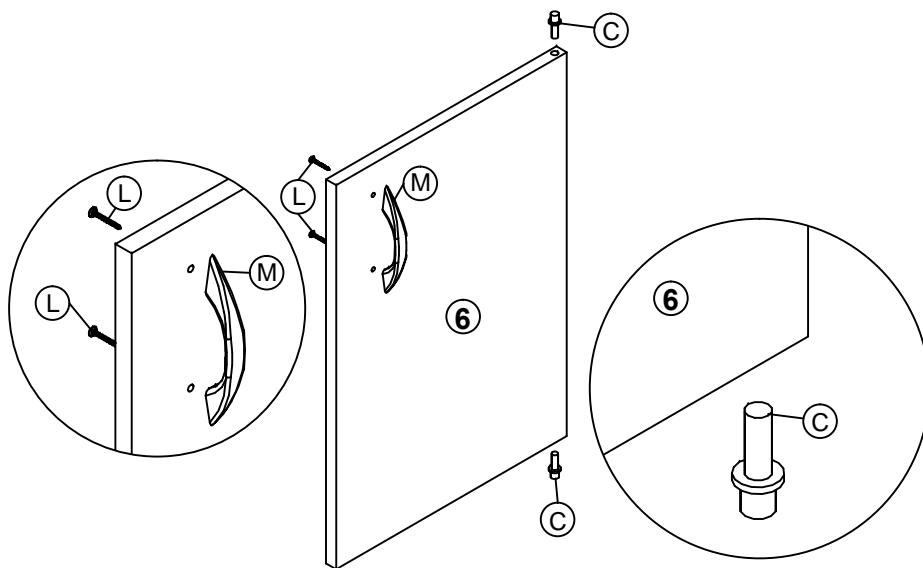


Medidas em mm

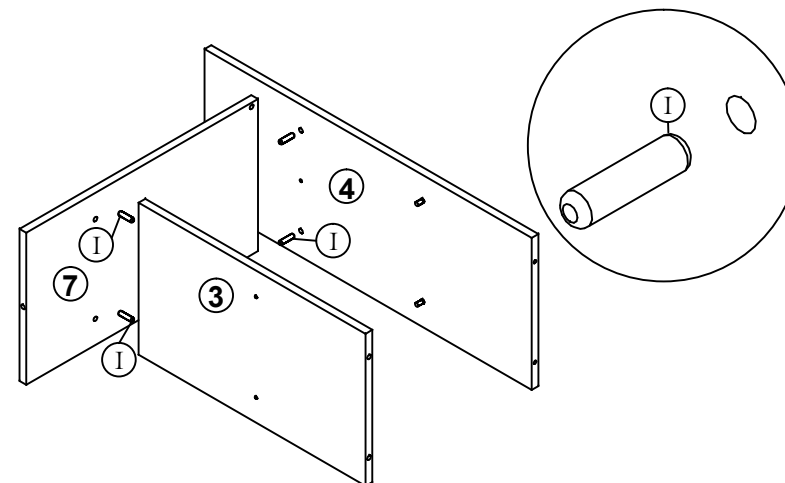
# Montagem do movel - MPR 20

3/4

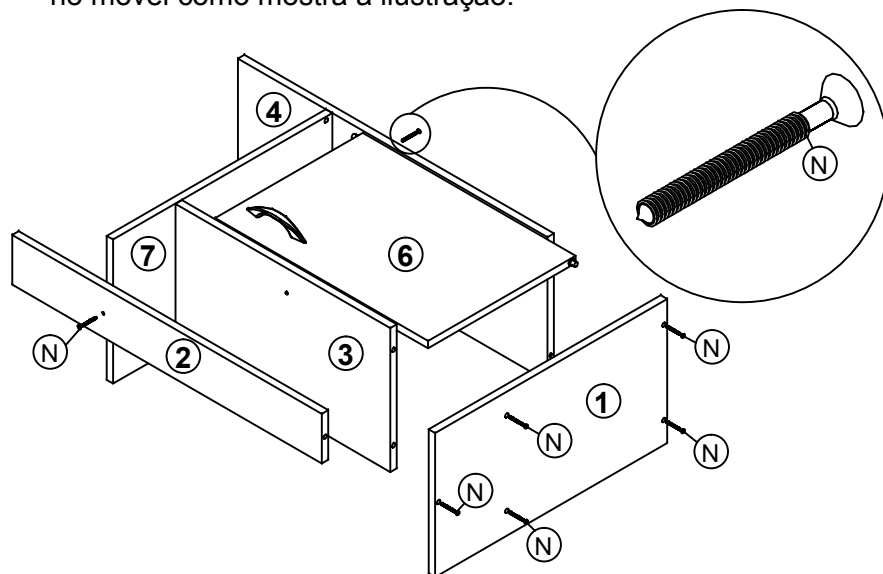
1º Insira os pinos (C) na porta nº6, em seguida fixe o puxador (M) com os parafusos (L) como mostra a ilustração.



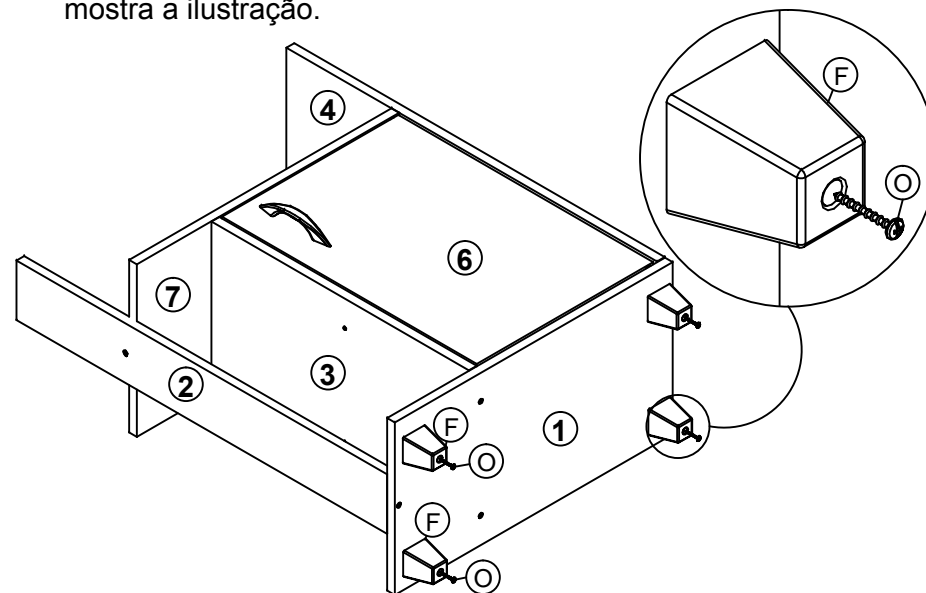
2º Insira as cavilhas nas peças nº 3 e 7, em seguida encaixe as peças nº 3, 4 e 7 como mostra a ilustração.



3º Fixe as peças nº 1, 2 e 4 com os parafusos (N) e insira a peça nº6 no móvel como mostra a ilustração.



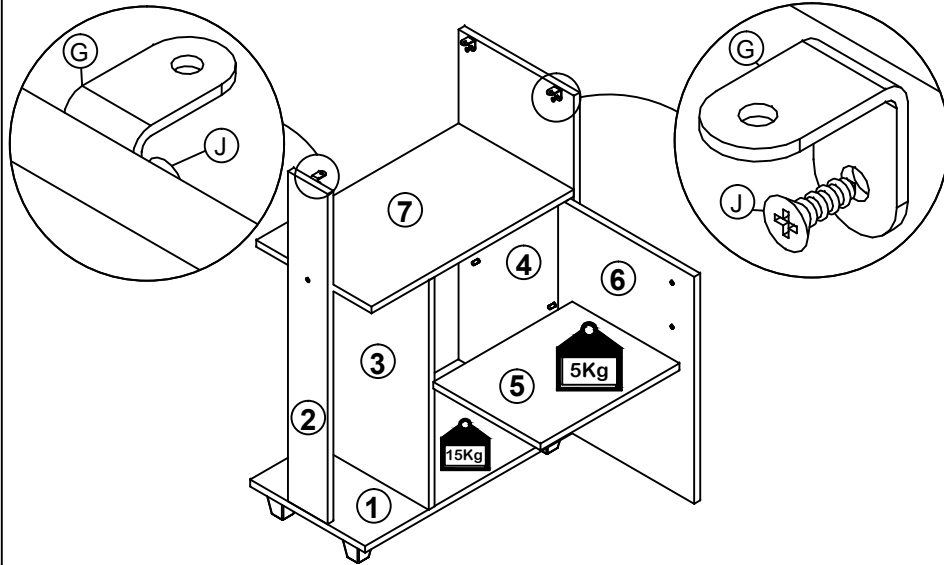
4º Fixe os pezinhos (F) na peça nº1 com os parafusos (O) como mostra a ilustração.



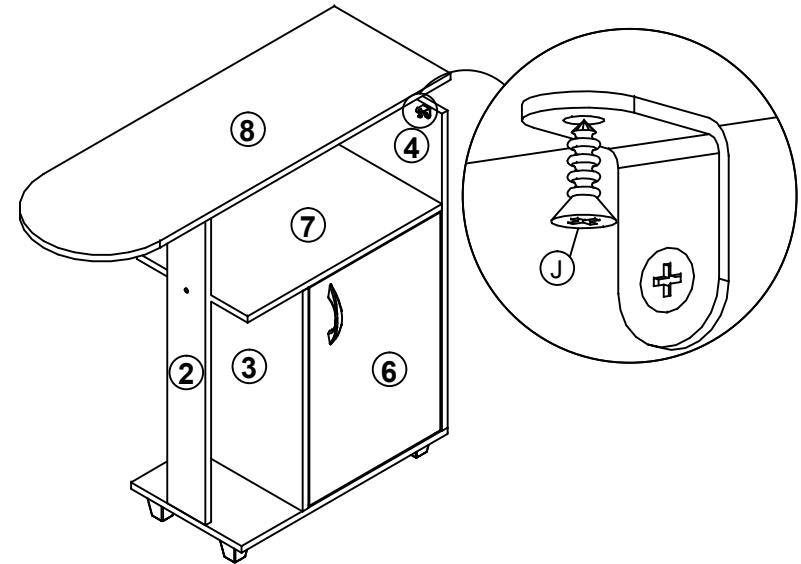
# Montagem do móvel - MPR 20

4/4

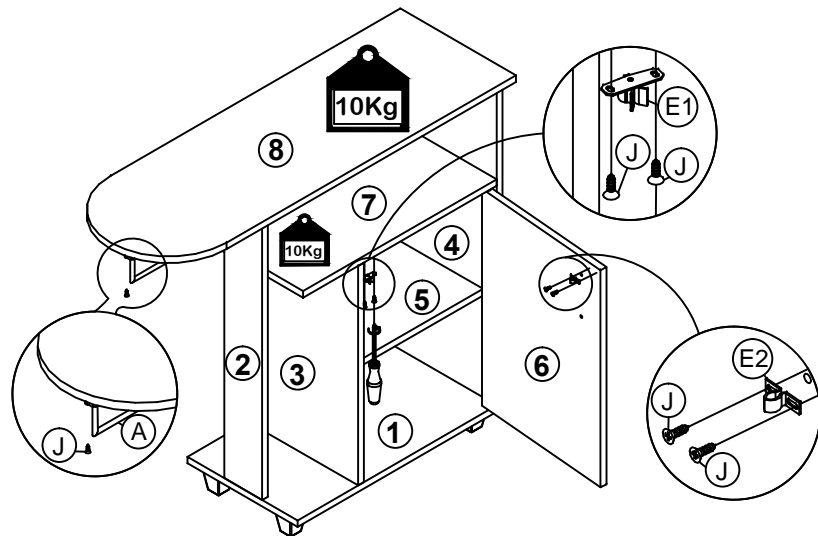
5º Fixe as cantoneiras (G) nas peças nº2 e 4 com os parafusos (J), em seguida insira a prateleira nº5 no móvel como mostra a ilustração.



6º Fixe a peça nº8 nas peças nº2 e 4 com os parafusos (J) como mostra a ilustração.



7º Fixe os feixos (E) nas peças nº6 e 7 com os parafusos (J), em seguida fixe o suporte (A) na peça nº8 com os parafusos (J) como mostra a ilustração.



8º Insira o suporte (B) no móvel, em seguida fixe os fundos nº9 com os pregos (D) como mostra a ilustração.

