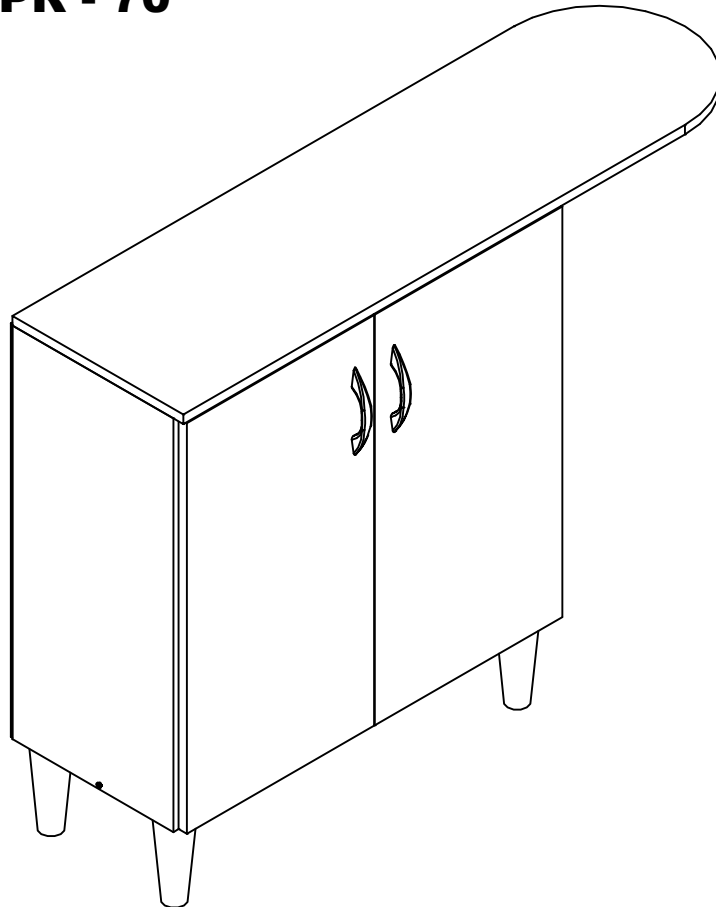


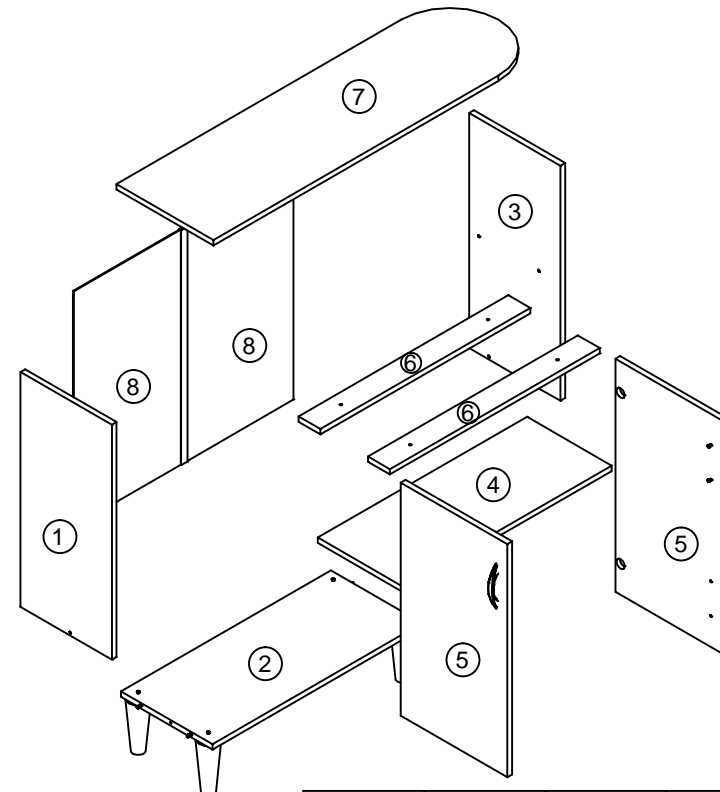
**MPR - 70****ATENCIÓN**

- Lea y siga todas las instrucciones cuidadosamente antes de iniciar el montaje.
- El montaje del producto debe estar en una superficie limpia y plana.
- Recomienda utilizar el embalaje para cubrir el suelo con el fin de no dañar producto.
- Eviten los golpes y el contacto con objetos punzantes.

**LIMPIEZA**

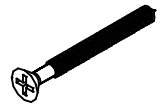
- Paño ligeramente humedecido con agua, seguido por un paño seco.
- No utilice productos químicos y abrasivos.

**MULTIVISAO**  
MÓVERS



Piezas	Materia Prima	Cantidad	Medidas
1 - Lateral izquierda	MDP	1	15 x 650 x 292
2 - Base	MDP	1	15 x 670 x 292
3 - Lateral derecha	MDP	1	15 x 650 x 292
4 - Estante mueble	MDP	1	15 x 670 x 270
5 - Puerta	MDP	2	15 x 645 x 340
6 - Marco	MDP	2	15 x 670 x 70
7 - Tablero / Cubierta	MDP	1	15 x 910 x 305
8 - Fondo	Eucatex	2	3 x 345 x 650

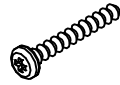
**Componentes**



A - Tornillo 4,5 x 50  
(6x)



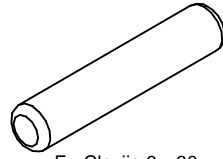
B - Tornillo 4,5 x 25  
(4x)



C - Tornillo 3,5 X 25  
(4x)



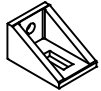
D - Tornillo 3,5 x 12  
(26x)



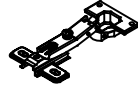
E - Clavija 6 x 30  
(4x)



F - Pie 145 mm  
(4x)



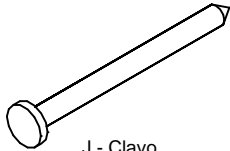
G - Cantonera  
(4x)



H - Bisagra  
(4x)



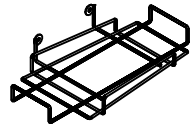
I - Arrancador  
(2x)



J - Clavo  
(20x)



K - Mata - Junta  
(1x)



L - Soporte plancha de ropa  
(1x)



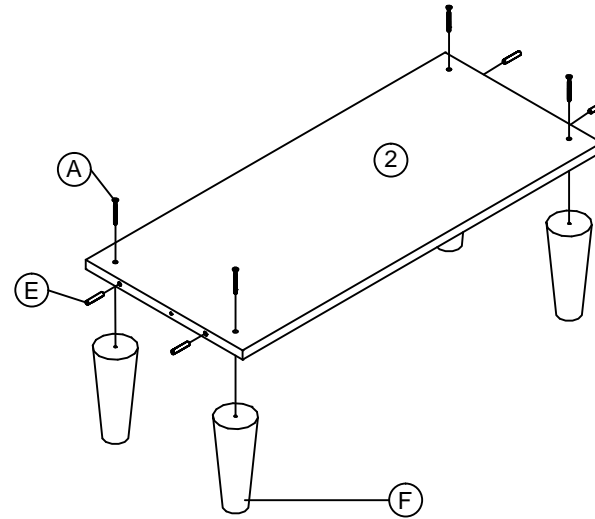
M - Tapa-agújeros  
(2x)



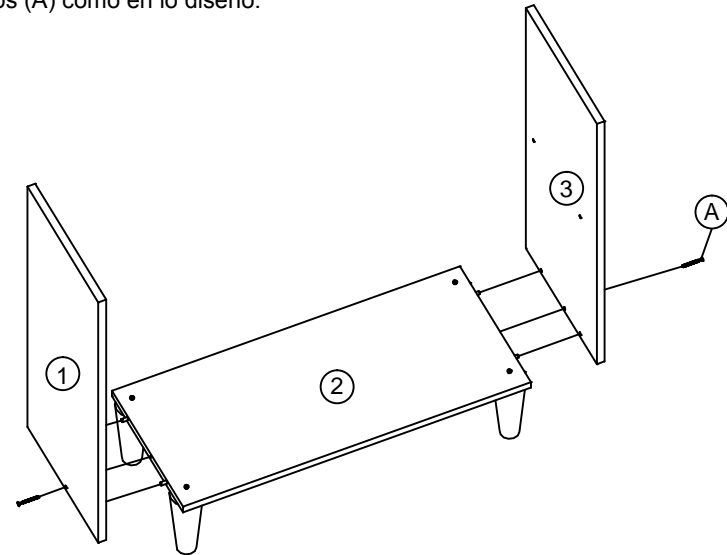
N - Apoyo de estante  
(4x)

Obs.: En la compra de alta gabinete como soporte de la línea 910 de lavandería (L) puede ser insertado en el mismo que en el estante Tabua gasto.

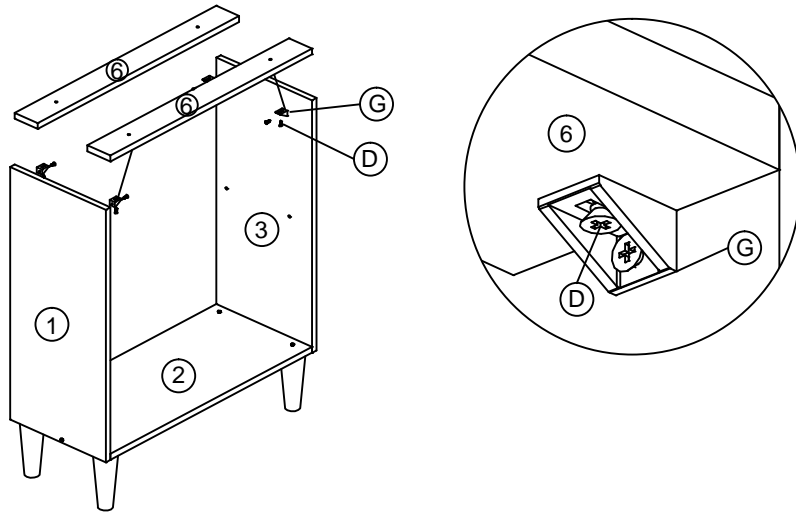
1º Fijar los pies (F) en la base nº2 con los tornillos (A) y poner las clavijas (E) como en lo diseño.



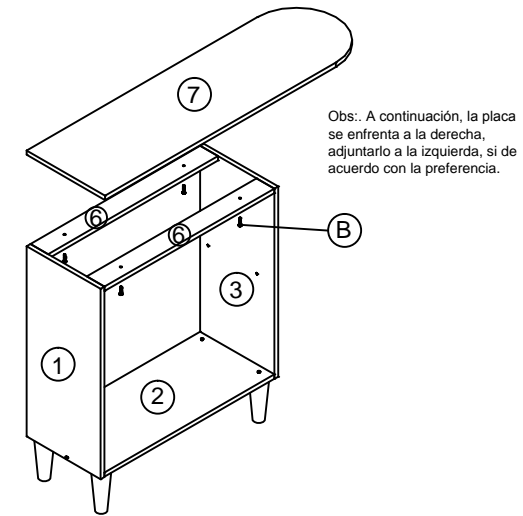
2º Fijar la lateral izquierda nº1 y la lateral derecha nº3 en la base nº2 con los tornillos (A) como en lo diseño.



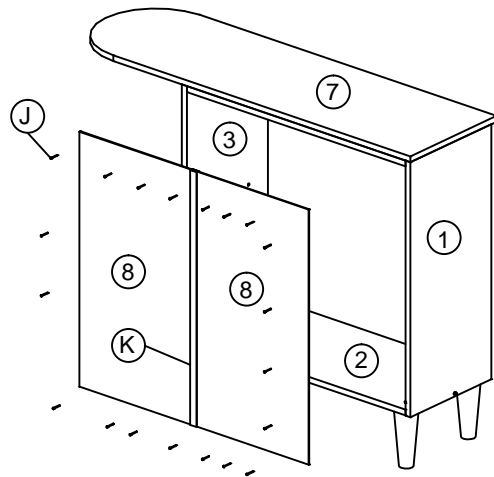
3º Fijar las cantoneras (G) en los marcos nº6 con los tornillos (D), entonces poner los marcos nº6 en las laterais nº1 y 3 y fijar con los tornillos (D) como en lo diseño.



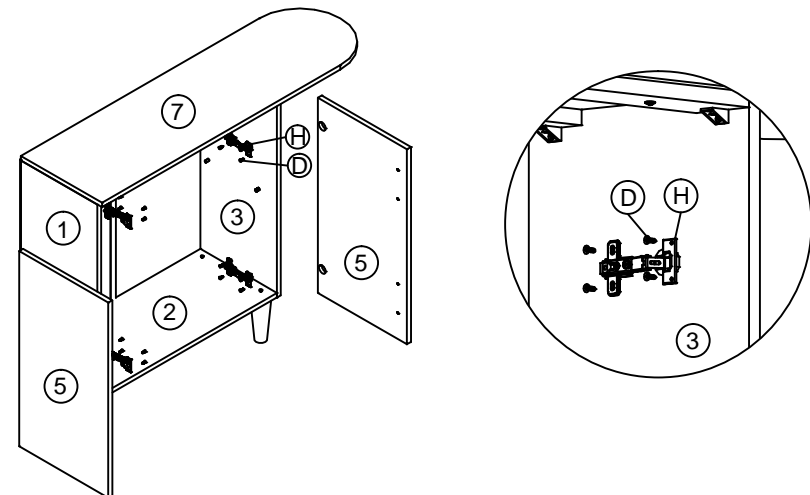
4º Poner lo tablero nº7 de modo más adecuado para su uso (a la izquierda o a la derecha), seguro con tornillos (B) como en lo diseño.



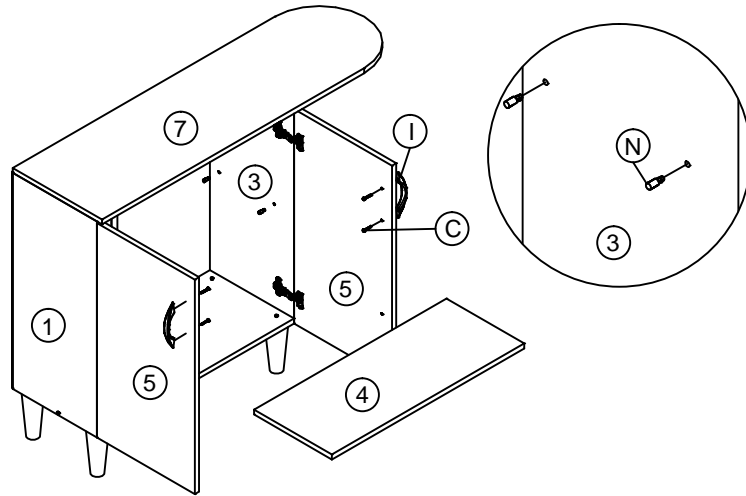
5º Poner los fondos nº8 en la mata-juntas (K) y fijar en la pieza con los clavos (J) como en lo diseño.



6º Fijar las bisagras (H) con los tornillos (D) en las laterais nº1 y nº3, entonces poner las puertas nº5 y fijar en las bisagras (H) con los tornillos (D) como en lo diseño.



7º Fijar los arrancadores (I) en las puertas nº5 con los tornillos (C), entonces poner los apoyos (N) para poner la estante nº4 como en lo diseño.



8º Poner lo soporte (L - la colocación y la preferencia del cliente alta opcional) y fijar con los tornillos (D), poner los tapa-agújero (M) como en lo diseño.

