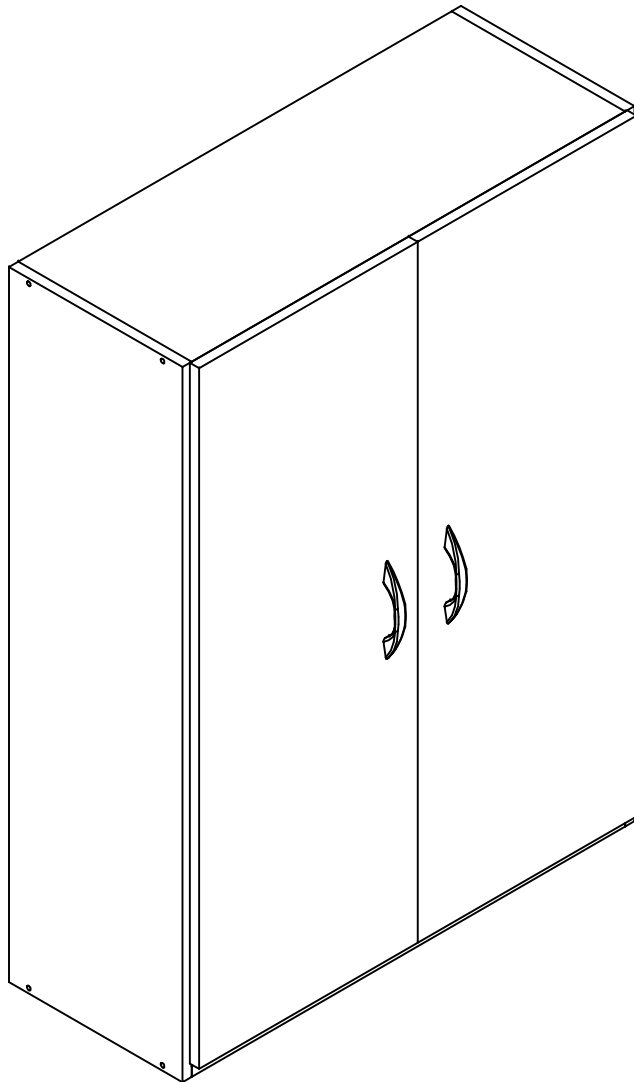


## SAPATEIRA PORTA



### CERTIFICADO DE GARANTIA

A MULTIVISÃO INDÚSTRIA E COMÉRCIO LTDA., identificada pelo endereço e telefone constantes no final deste instrumento, garante este produto contra quaisquer vícios ou defeitos de fabricação, pelo período de 01 (um) ano, incluído o período legal previsto no Código de Defesa do Consumidor observadas as seguintes condições:

1. O período de garantia será contado a partir da emissão da nota fiscal do revendedor ao primeiro adquirente.
2. A garantia não abrangerá os danos decorrentes de instalações/montagens inadequadas realizadas pelo consumidor ou por terceiros contratados por ele, utilização em desacordo com o manual de instrução, acidentes (caso fortuito, força maior, etc.) e uso abusivo do produto. Da mesma forma, a garantia perderá sua validade, mesmo antes de expirado seu prazo, se o produto apresentar sinais de violação, modificação, adaptações ou conserto por pessoa não autorizada.
3. Em caso de quaisquer vícios ou defeitos de fabricação, o consumidor deverá contatar imediatamente a MULTIVISÃO, no Serviço de Atendimento ao Consumidor, pelo telefone (11) 4158-8700 ou, diretamente o revendedor, no caso de ocorrência fora da Capital do Estado de São Paulo, que comunicará o fabricante, para que sejam adotadas as providências necessárias.
4. Se houver dúvida quanto aos vícios ou defeitos de fabricação, o produto será analisado pela MULTIVISÃO, através de agente especializado, indicado pelo fabricante, e somente depois de comprovado o defeito, a substituição ou conserto do produto / peça poderá ser realizada.
5. O Atendimento pela garantia será feito exclusivamente pela assistência técnica da MULTIVISÃO e pelo agente especializado por ela contratado
6. Para a prestação de serviço de garantia, será imprescindível a apresentação da nota fiscal de venda e compra.
7. Fica eleito o foro central da comarca de S.Paulo (SP) para dirimir dúvidas de correntes de consumo e ou da garantia. O consumidor que não concordar deve assim se manifestar enviando telegrama ao fabricante no prazo máximo de 7 dias contados da compra.

#### CUIDADOS AO EQUIPAMENTO

Ao efetuar a limpeza do produto, não utilize substâncias voláteis, tais como álcool ou solventes em geral, pois podem ocasionar danos. Para limpeza, use somente um pano seco.

#### RECOMENDAÇÕES

Não deixe o produto exposto a umidade e a luz do sol. Produtos equipados com rodízios devem ser manipulados com máxima cautela e em pisos inteiramente regulares, sob pena de risco de queda dos equipamentos alocados/acomodados no móvel.

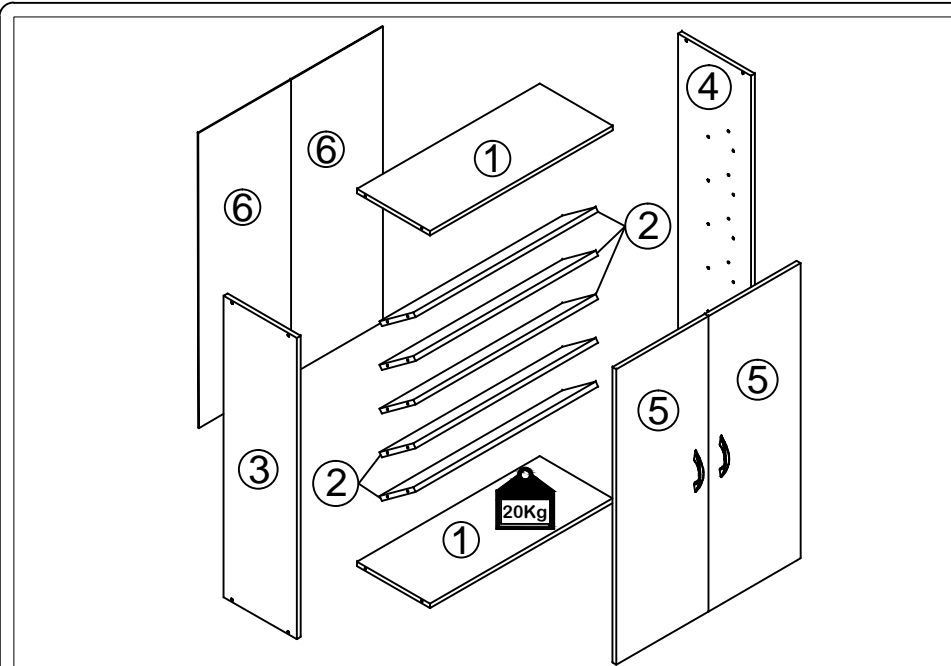
**SAC (11) 4158-8700**

RUA CORONEL JOSÉ NUNES DOS SANTOS, 640-CENTRO-VARGEM GRANDE  
PAULISTA-SP-CEP: 06730-000

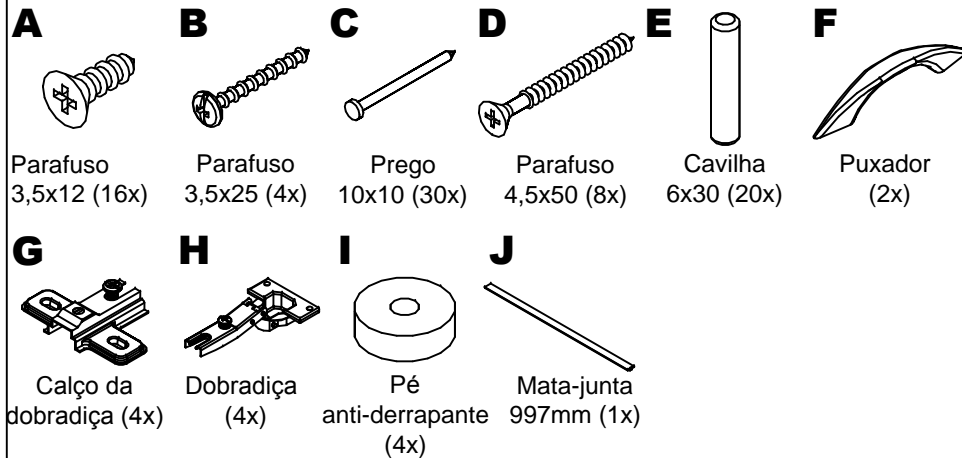
FÁBRICA /VENDAS: 55 (11) 4158-8700 - FAX 55 (11) 4158-1099 - SHOW ROOM: 55 (11)  
4158-8700

<http://www.multivisao.com.br> - e-mail: [sac@multivisao.com.br](mailto:sac@multivisao.com.br)

**SUPORTES**  
**MULTIVISÃO**<sup>®</sup>  
**MÓVEIS**



**COMPONENTES:**

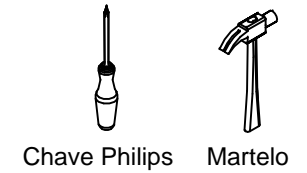


**Atenção:**

1. Leia atentamente toda instrução antes de iniciar a montagem
2. A montagem do produto deverá ser feita em uma superfície limpa e plana. Aconselhamos utilizar a própria embalagem para forrar o chão a fim de não danificar o produto.
3. Reservar área livre para montagem do produto.
4. Evitar batidas e o contato com objetos cortantes.

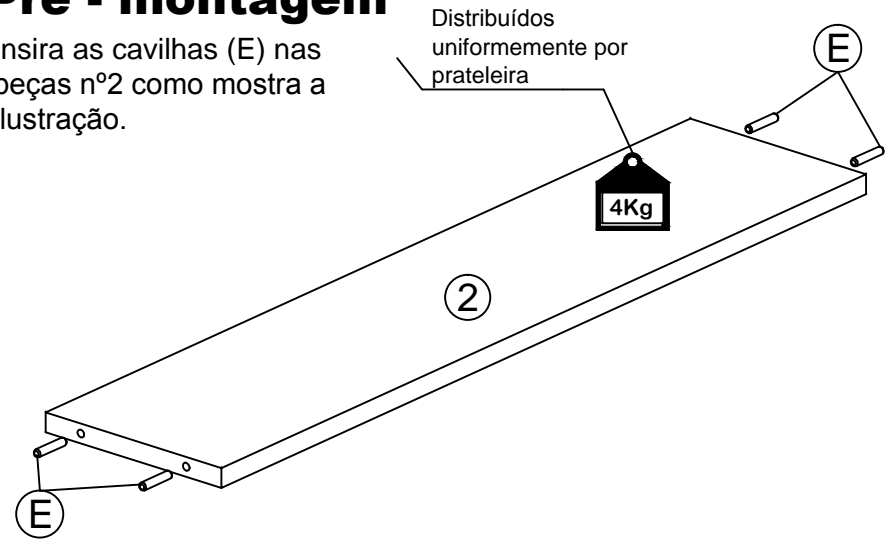
Peça	Matéria-prima	Quantidade	Medidas
1-Tampo / Base	MDP	2	15 X 280 X 700
2-Prateleira	MDP	5	15 X 160 X 700
3-Lateral esquerda	MDP	1	15 X 280 X 1000
4-Lateral direita	MDP	1	15 X 280 X 1000
5-Porta	MDP	2	15 X 353 X 980
6-Fundo	EUC	2	03 X 357 X 990

Ferramentas necessárias  
(NÃO INCLUSAS):

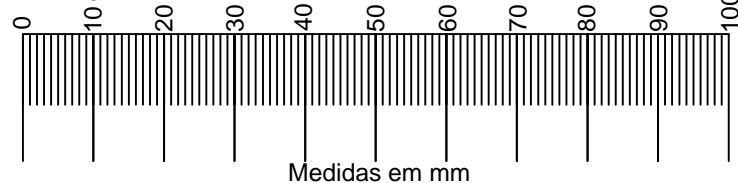


**Pré - montagem**

Insira as cavilhas (E) nas peças nº2 como mostra a ilustração.

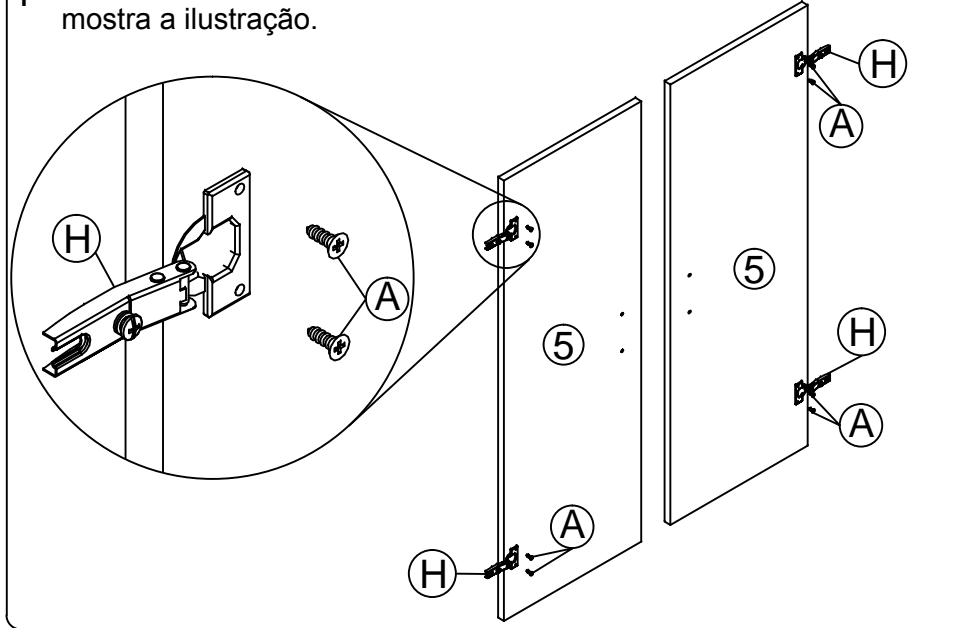


Utilizar a régua abaixo para medir os componentes

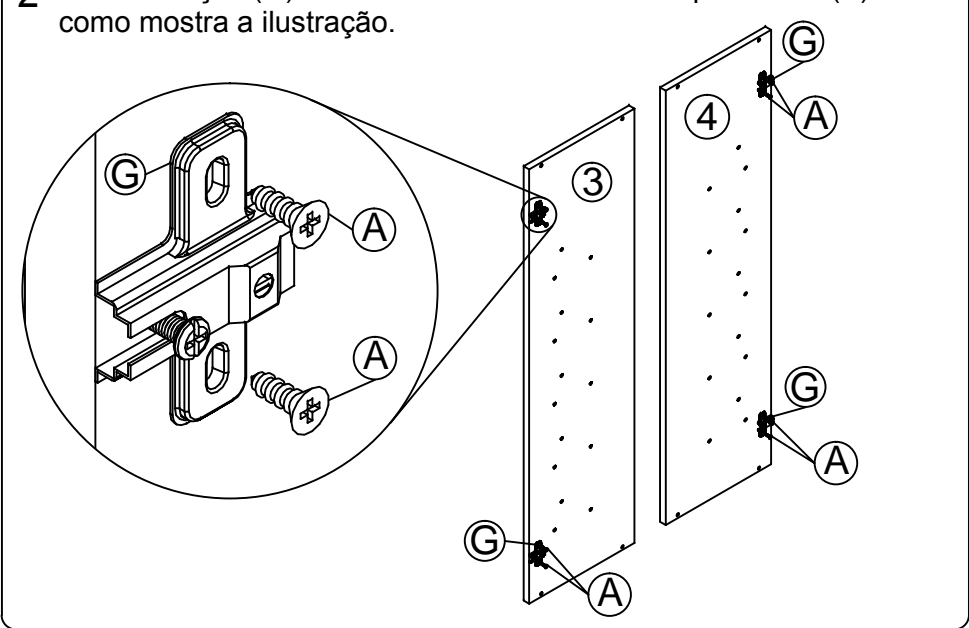


# Montagem do movel - SAPATEIRA PORTA

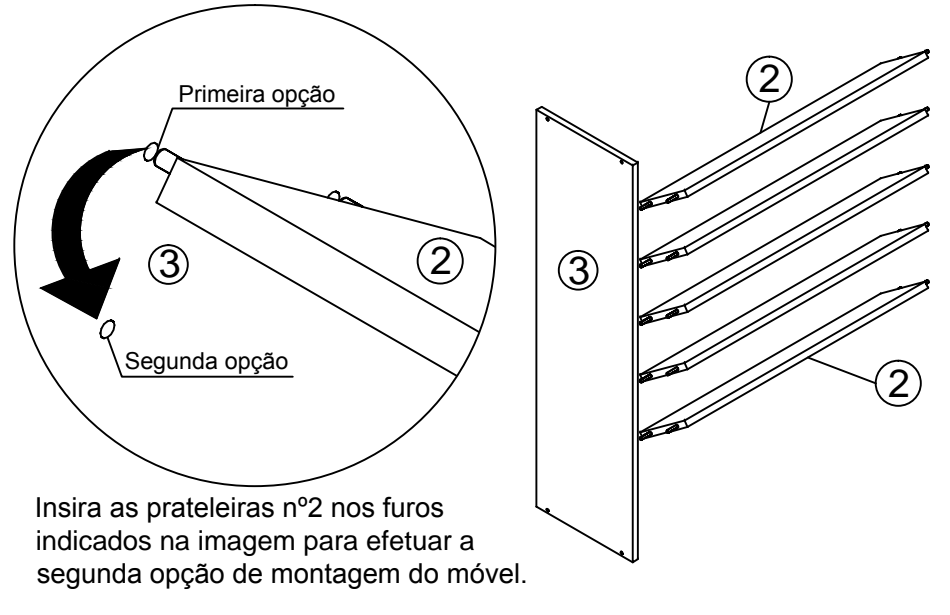
1º Fixe as dobradiças (H) nas portas nº5 com os parafusos (A) como mostra a ilustração.



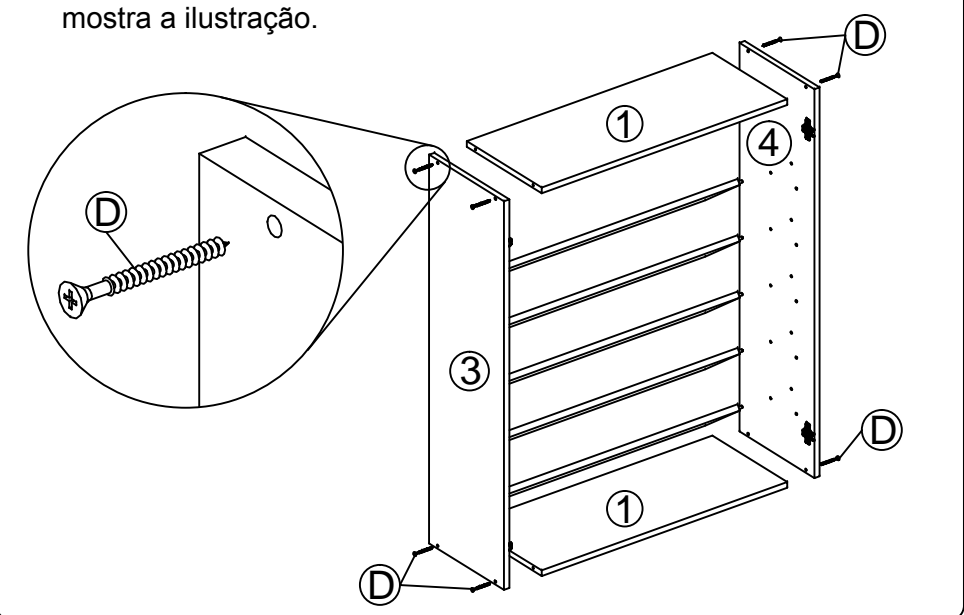
2º Fixe os calços (G) nas laterais nº3 e nº4 com os parafusos (A) como mostra a ilustração.



3º Insira as prateleiras nº2 na lateral nº3 como mostra a ilustração.



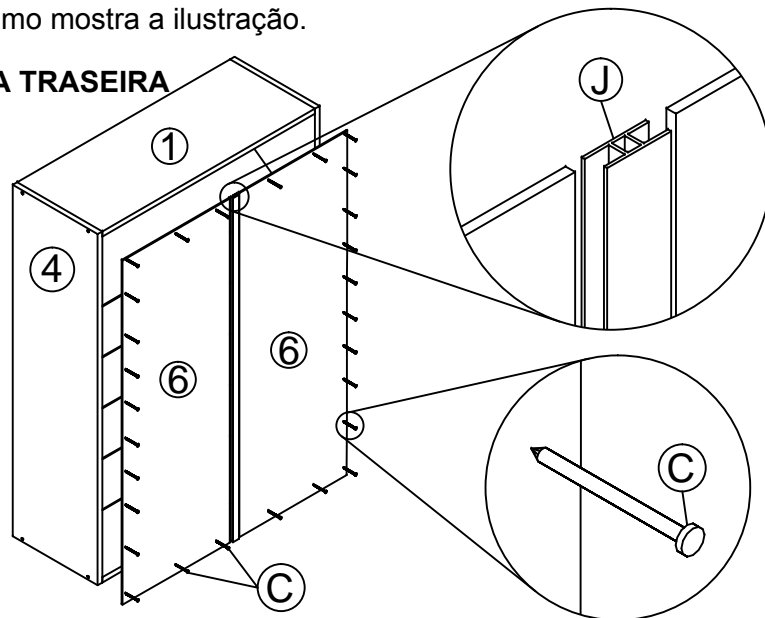
4º Fixe as peças nº1 e nº4 no conjunto com os parafusos (D) como mostra a ilustração.



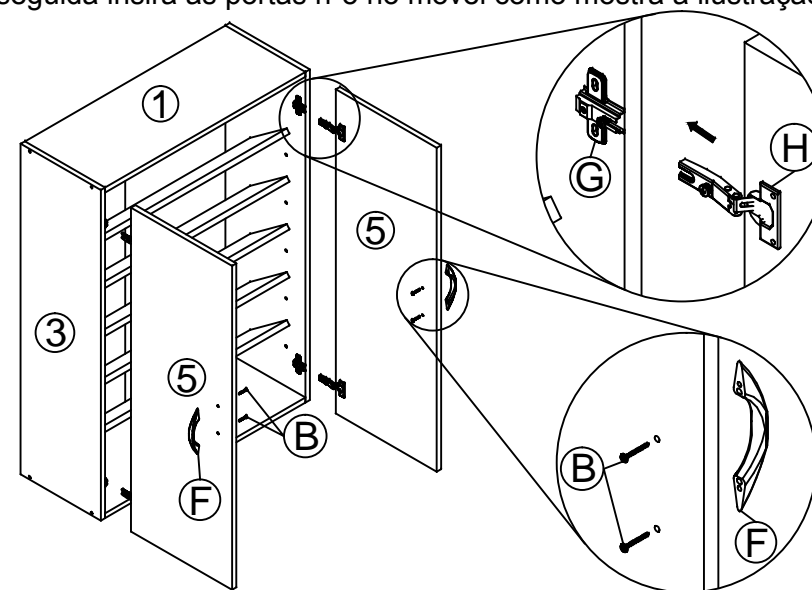
# Montagem do móvel - SAPATEIRA PORTA

5º Fixe os fundos nº6 no móvel com os pregos (C) e a mata-junta (J) como mostra a ilustração.

VISTA TRASEIRA

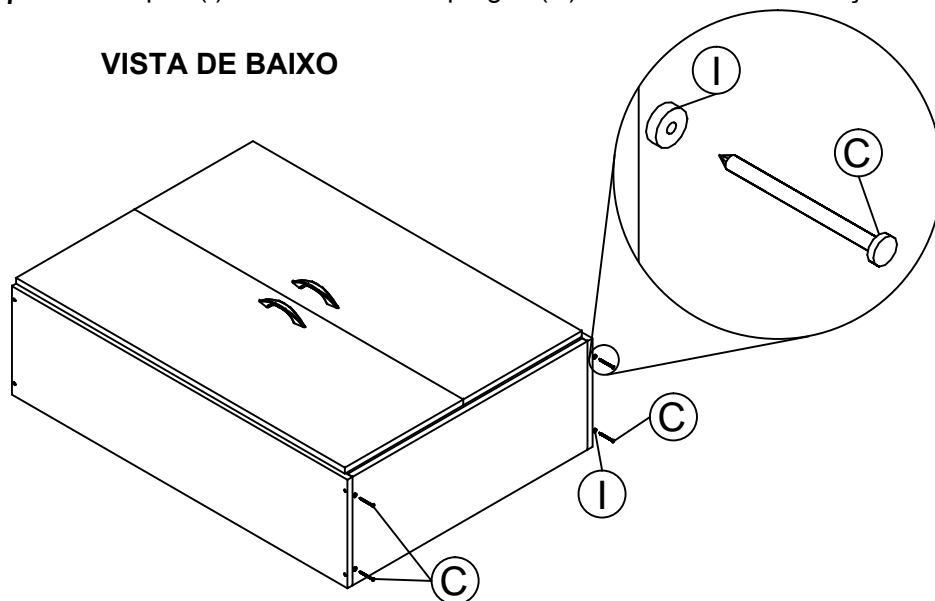


6º Fixe os puxadores (F) nas portas nº5 com os parafusos (B), em seguida insira as portas nº5 no móvel como mostra a ilustração.

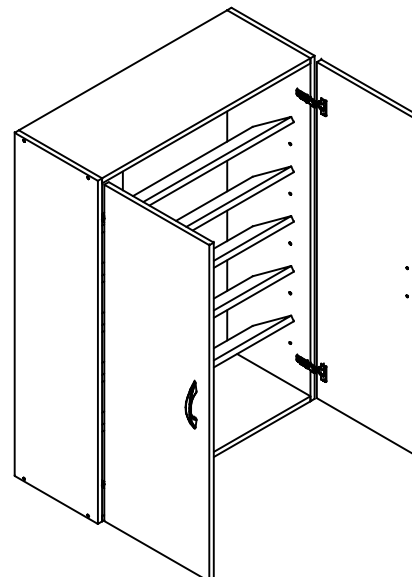


7º Fixe os pés (I) no móvel com os pregos (C) como mostra a ilustração.

VISTA DE BAIXO



OPÇÃO 1



OPÇÃO 2

