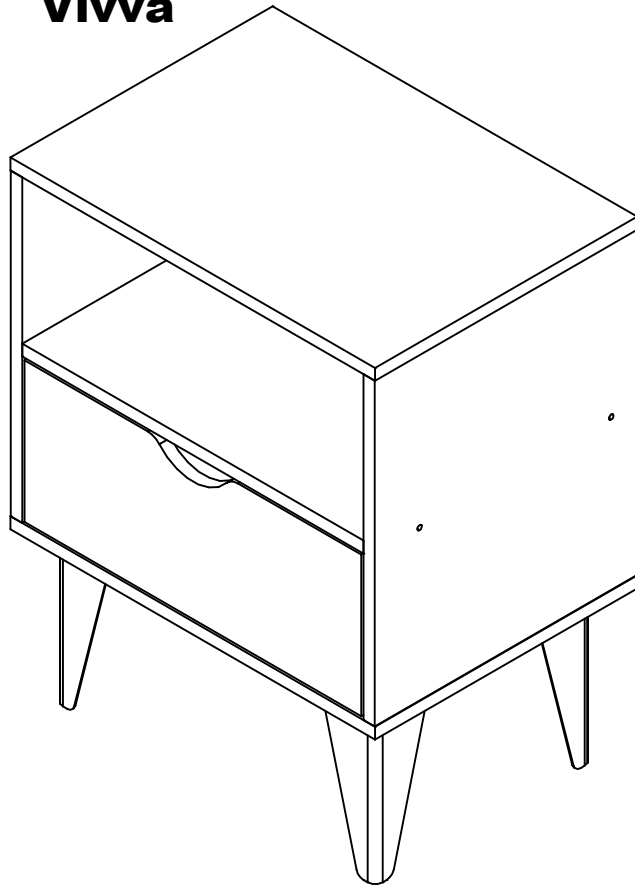


Mesa de apoyo Vivva

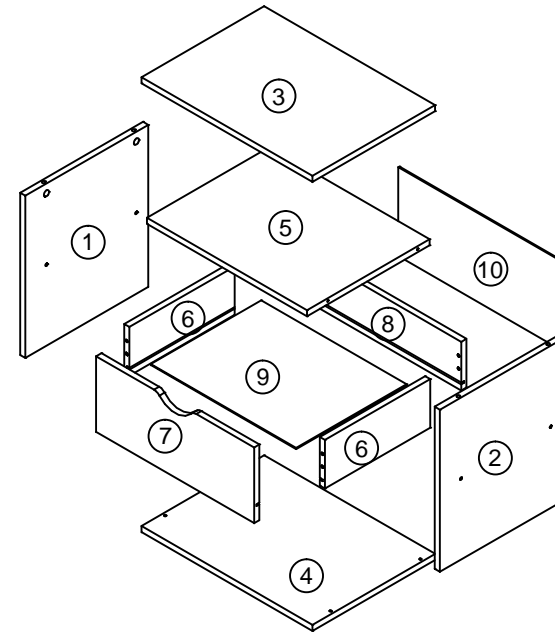


ATENCIÓN

- Lea y siga todas las instrucciones cuidadosamente antes de iniciar el montaje.
- El montaje del producto debe estar en una superficie limpia y plana.
- Recomienda utilizar el embalaje para cubrir el suelo con el fin de no dañar producto.
- Eviten los golpes y el contacto con objetos punzantes.

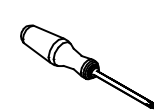
LIMPIEZA

- Paño ligeramente humedecido con agua, seguido por un paño seco.
- No utilice productos químicos y abrasivos.



Piezas	Matéria-prima	Qty	Medidas
1-Lateral izquierda	MDP	1	15 X 350 X 400
2-Lateral derecha	MDP	1	15 X 350 X 400
3-Cubierta superior	MDP	1	15 X 487 X 350
4-Base inferior	MDP	1	15 X 487 X 350
5-Repisa	MDP	1	15 X 456 X 350
6-Lateral cajón	MDP	2	15 X 300 X 120
7-Frente cajón	MDP	1	15 X 450 X 187
8-Trasero cajón	MDP	1	15 X 430 X 120
9-Fondo cajón	EUC	1	3 X 414 X 314
10-Fondo	EUC	1	3 X 482 X 219

Herramientas necesaria
(NO INCLUIDO):

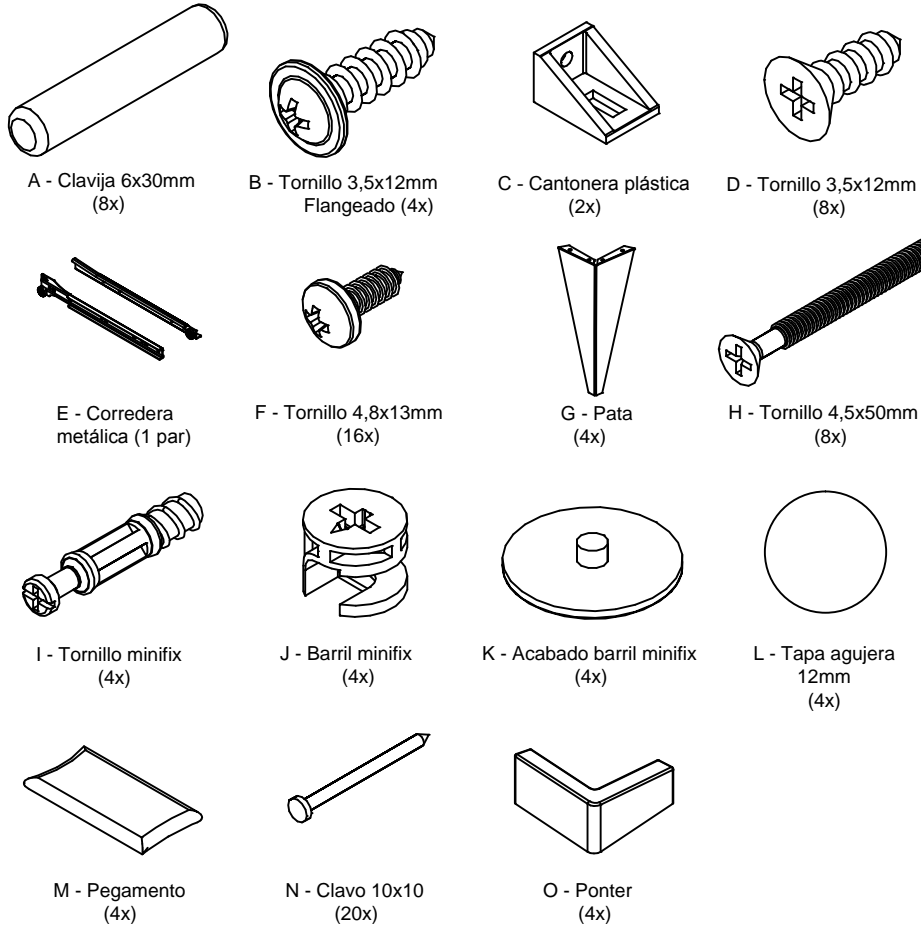


Llave
Philips

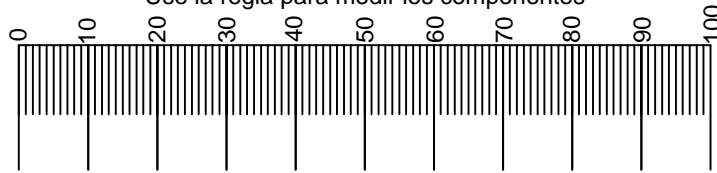


Martillo

Componentes

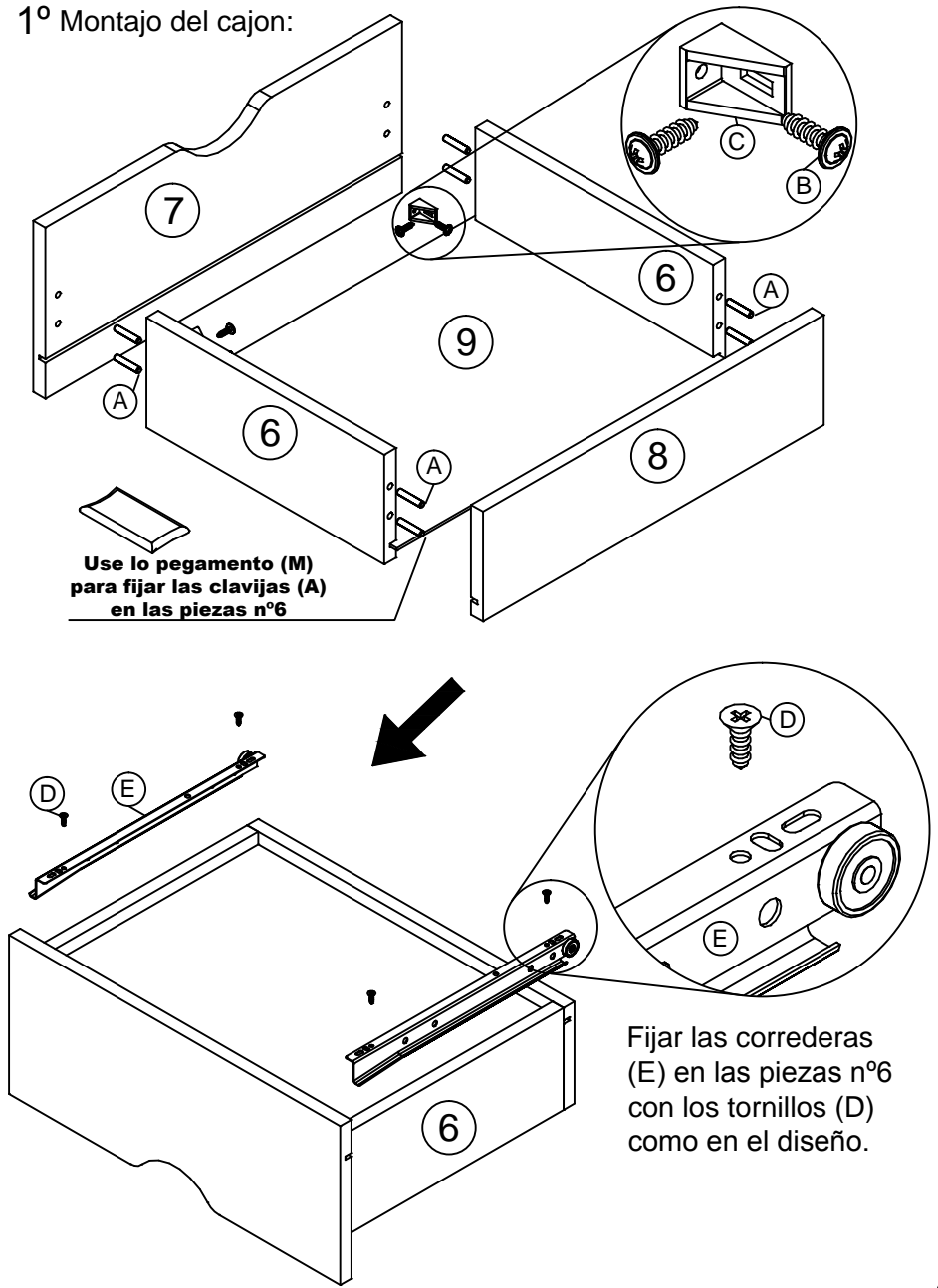


Use la regla para medir los componentes

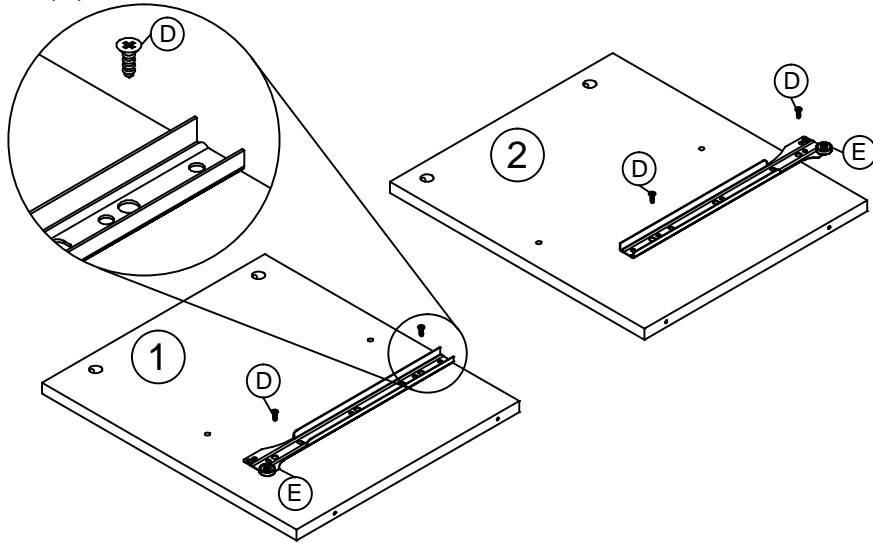


Medidas em mm

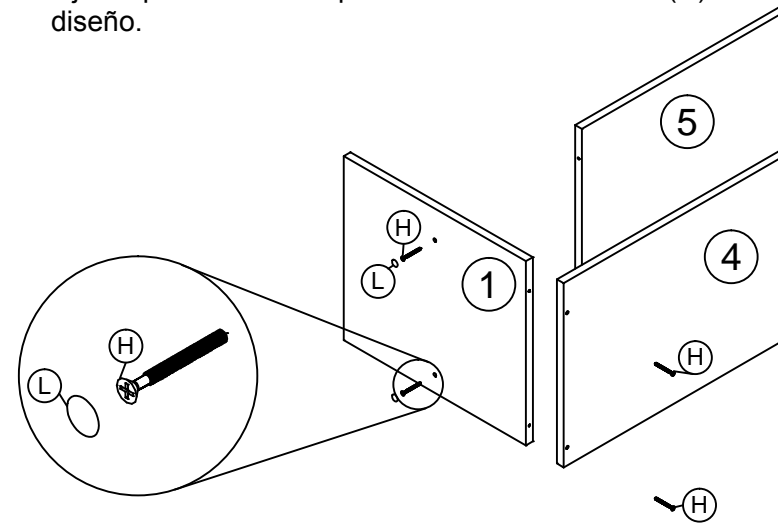
1º Montaje del cajón:



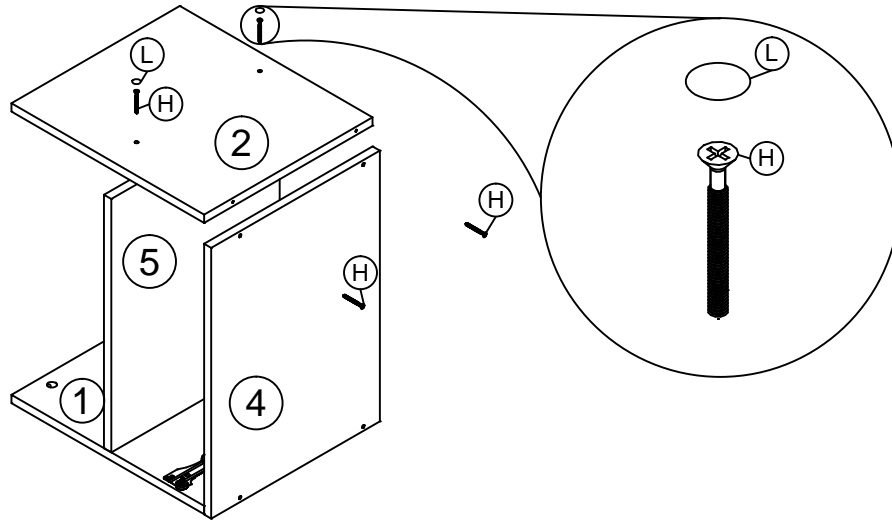
2º Fijar las correderas (E) en las laterales nº1 y nº2 con los tornillos (D) como en lo diseño.



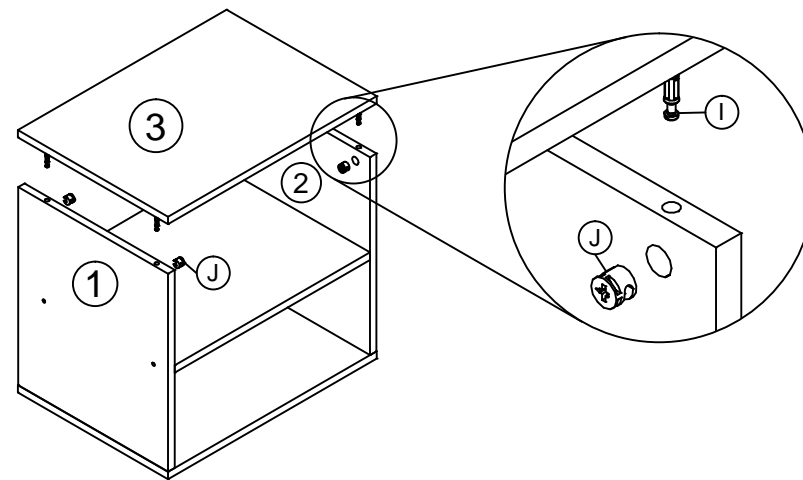
3º Fijar la pieza nº5 en la pieza nº1 con los tornillos (H) y los tapa agujeros (L);
Fijar la pieza nº1 en la pieza nº4 con los tornillos (H) como en el diseño.



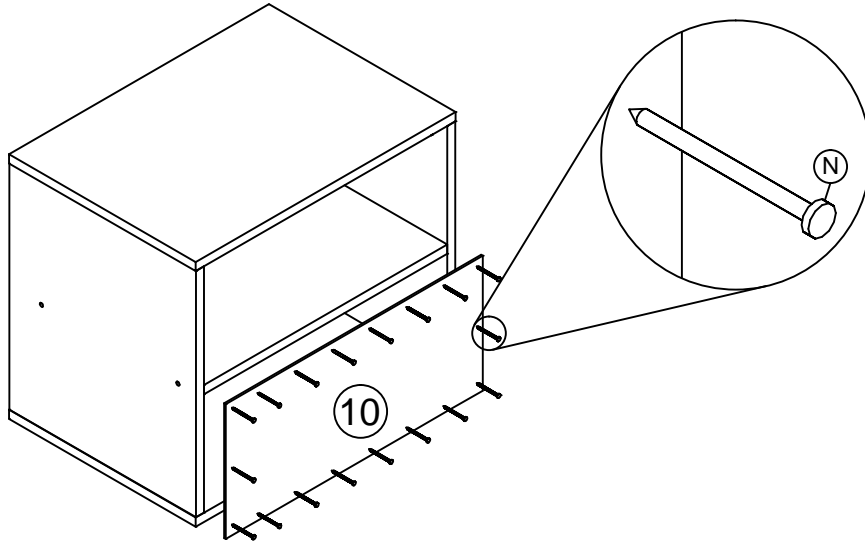
4º Fijar la pieza nº2 en el mueble con los tornillos (H) y los tapa-agujeros (L) como en el diseño.



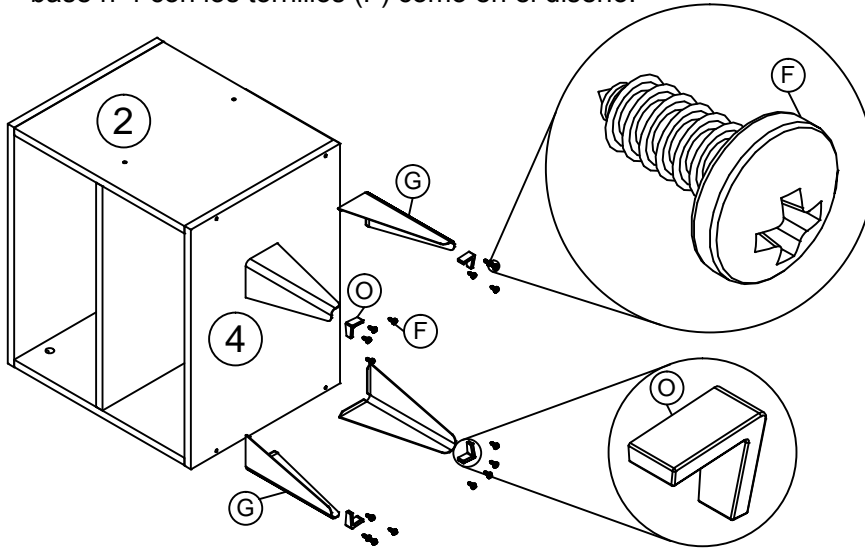
5º Fije la cubierta superior nº3 en el mueble con los tornillos minifix (I) y los barriles minifix (J);



6º Fije el fondo nº10 con los clavos (N) en el mueble como en el diseño.



7º Insertar los ponters (O) en las patas metálicas (G) y fije en la base nº4 con los tornillos (F) como en el diseño.



8º Insertar el cajón en el mueble como en el diseño.

