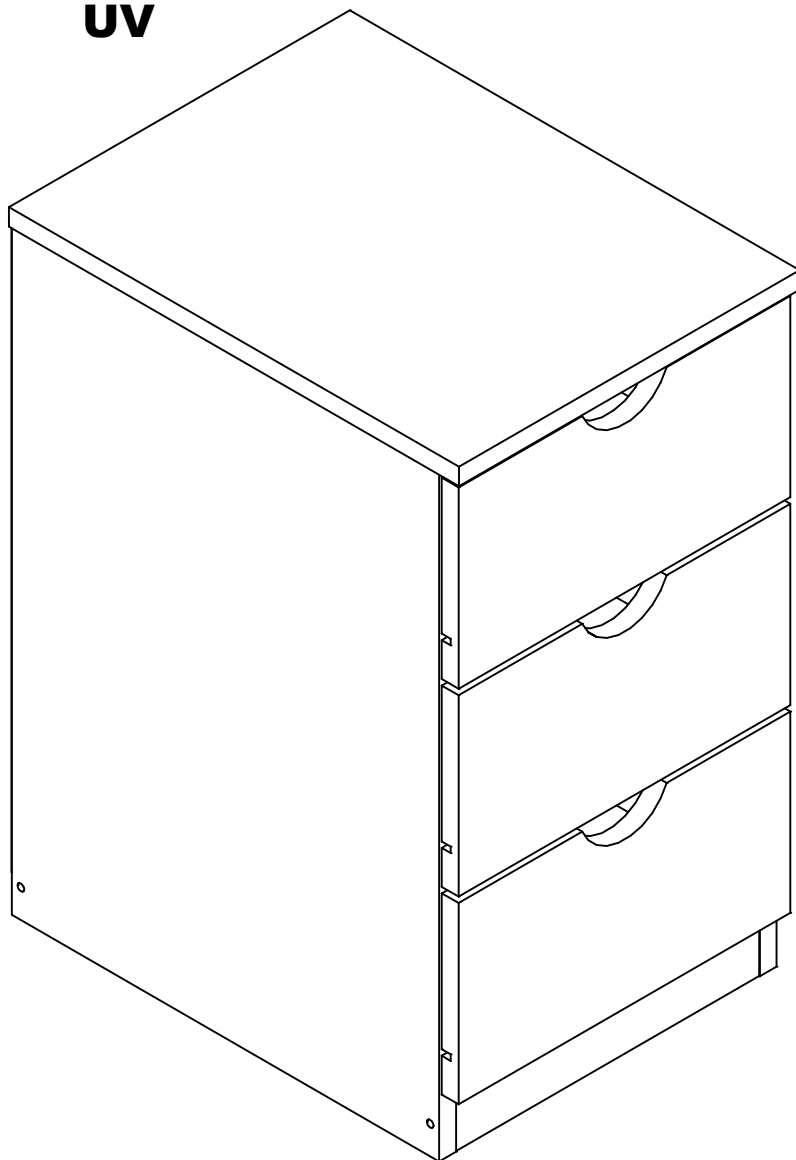


## GAV-3G UV



### CERTIFICADO DE GARANTIA

A MULTIVISÃO INDÚSTRIA E COMÉRCIO LTDA., identificada pelo endereço e telefone constantes no final deste instrumento, garante este produto contra quaisquer vícios ou defeitos de fabricação, pelo período de 01 (um) ano, incluído o período legal previsto no Código de Defesa do Consumidor observadas as seguintes condições:

1. O período de garantia será contado a partir da emissão da nota fiscal do revendedor ao primeiro adquirente.
2. A garantia não abrangerá os danos decorrentes de instalações/montagens inadequadas realizadas pelo consumidor ou por terceiros contratados por ele, utilização em desacordo com o manual de instrução, acidentes (caso fortuito, força maior, etc.) e uso abusivo do produto. Da mesma forma, a garantia perderá sua validade, mesmo antes de expirado seu prazo, se o produto apresentar sinais de violação, modificação, adaptações ou conserto por pessoa não autorizada.
3. Em caso de quaisquer vícios ou defeitos de fabricação, o consumidor deverá contatar imediatamente a MULTIVISÃO, no Serviço de Atendimento ao Consumidor, pelo telefone (11) 4158-8700 ou, diretamente o revendedor, no caso de ocorrência fora da Capital do Estado de São Paulo, que comunicará o fabricante, para que sejam adotadas as providências necessárias.
4. Se houver dúvida quanto aos vícios ou defeitos de fabricação, o produto será analisado pela MULTIVISÃO, através de agente especializado, indicado pelo fabricante, e somente depois de comprovado o defeito, a substituição ou conserto do produto / peça poderá ser realizada.
5. O Atendimento pela garantia será feito exclusivamente pela assistência técnica da MULTIVISÃO e pelo agente especializado por ela contratado
6. Para a prestação de serviço de garantia, será imprescindível a apresentação da nota fiscal de venda e compra.
7. Fica eleito o foro central da comarca de S. Paulo (SP) para dirimir dúvidas de correntes de consumo e ou da garantia. O consumidor que não concordar deve assim se manifestar enviando telegrama ao fabricante no prazo máximo de 7 dias contados da compra.

#### CUIDADOS AO EQUIPAMENTO

Ao efetuar a limpeza do produto, não utilize substâncias voláteis, tais como álcool ou solventes em geral, pois podem ocasionar danos. Para limpeza, use somente um pano seco.

#### RECOMENDAÇÕES

Não deixe o produto exposto a umidade e a luz do sol. Produtos equipados com rodízios devem ser manipulados com máxima cautela e em pisos inteiramente regulares, sob pena de risco de queda dos equipamentos alocados/acomodados no móvel.

#### SAC (11) 4158-8700

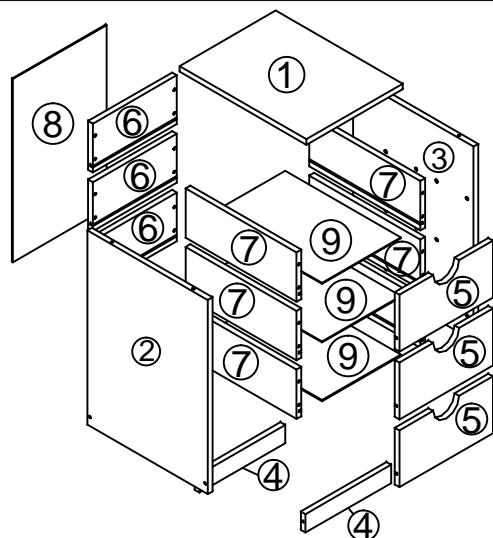
RUA CORONEL JOSÉ NUNES DOS SANTOS, 640-CENTRO-VARGEM GRANDE  
PAULISTA-SP-CEP: 06730-000

FÁBRICA /VENDAS: 55 (11) 4158-8700 - FAX 55 (11) 4158-1099 - SHOW ROOM: 55 (11)  
4158-8700

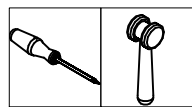
<http://www.multivisao.com.br> - e-mail: [sac@multivisao.com.br](mailto:sac@multivisao.com.br)

SUPORTES  
**MULTIVISÃO**<sup>®</sup>  
MÓVEIS

# VISTA EXPLODIDA:

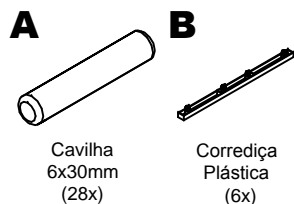


Ferramentas necessárias (não fornecidas)



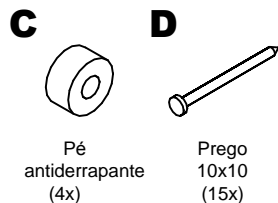
Chave Philips  
Martelo

## COMPONENTES:



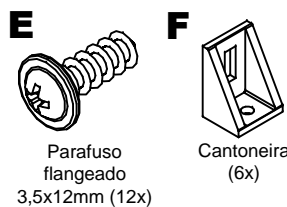
Cavilha 6x30mm (28x)

Corrediça Plástica (6x)



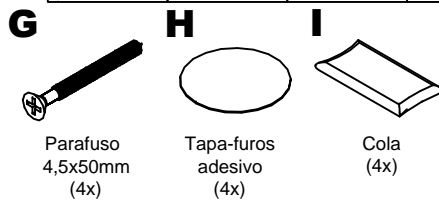
Pé antiderrapante (4x)

Prego 10x10 (15x)



Parafuso flangeado 3,5x12mm (12x)

Cantoneira (6x)



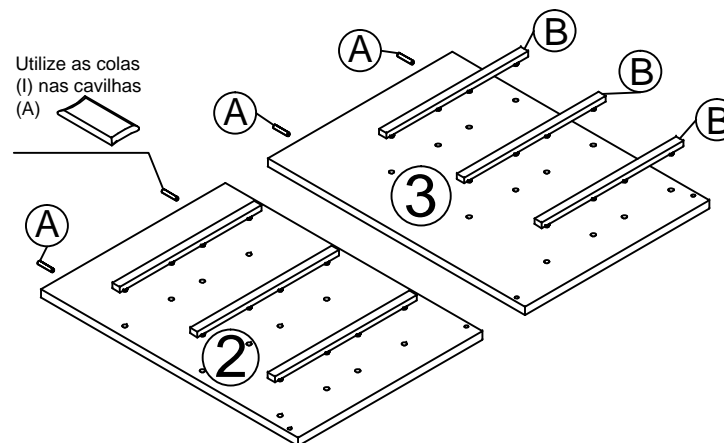
Parafuso 4,5x50mm (4x)

Tapa-furos adesivo (4x)

Cola (4x)

| Peças              | Matéria-prima | Quantidade | Medidas    |
|--------------------|---------------|------------|------------|
| 1-Tampo            | MDP           | 1          | 15x400x303 |
| 2-Lateral esquerda | MDP           | 1          | 15x380x530 |
| 3-Lateral direita  | MDP           | 1          | 15x380x530 |
| 4-Arremate         | MDP           | 2          | 15x270x50  |
| 5-Frente gaveta    | MDP           | 3          | 15x295x155 |
| 6-Traseiro gaveta  | MDP           | 3          | 15x267x133 |
| 7-Lateral gaveta   | MDP           | 6          | 15x350x135 |
| 8-Fundo            | EUC           | 1          | 3x500x295  |
| 9-Fundo gaveta     | EUC           | 3          | 3x248x362  |

1º Insira as cavilhas (A) e as corrediças (B) nas laterais nº2 e nº3.



Utilize as colas (I) nas cavilhas (A)

Insira as cavilhas (I) nas peças nº7 como mostra a ilustração.



Utilize as colas (I) nas cavilhas (A)

Utilizar a régua abaixo para medir os componentes

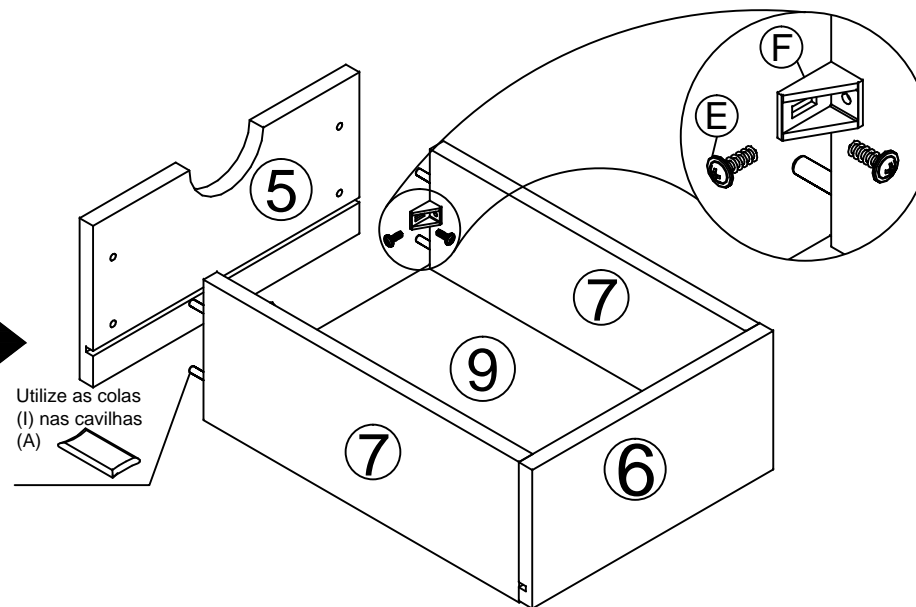
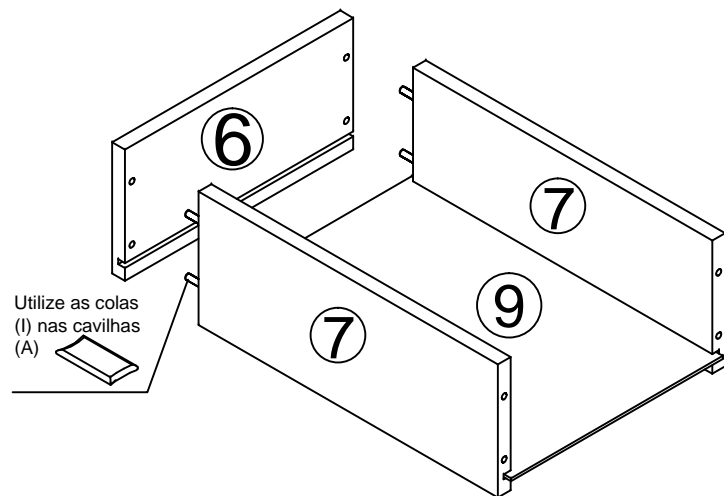


Medidas em mm

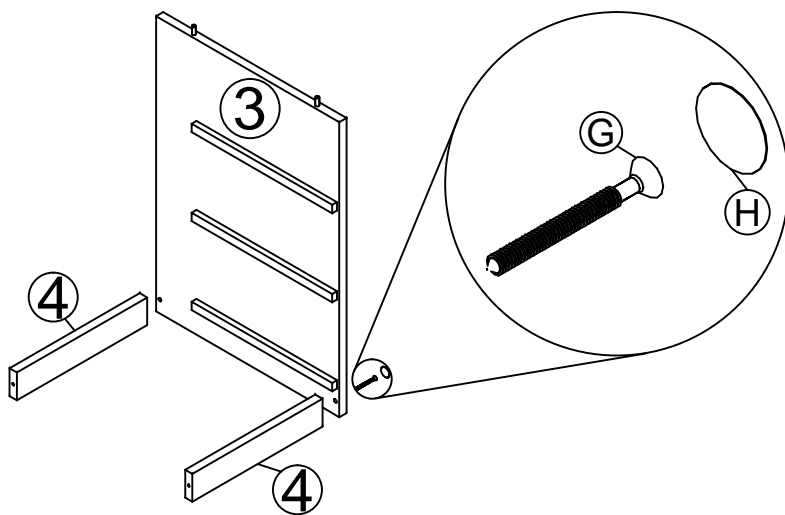
# Montagem do movel - GAV 3G

3/4

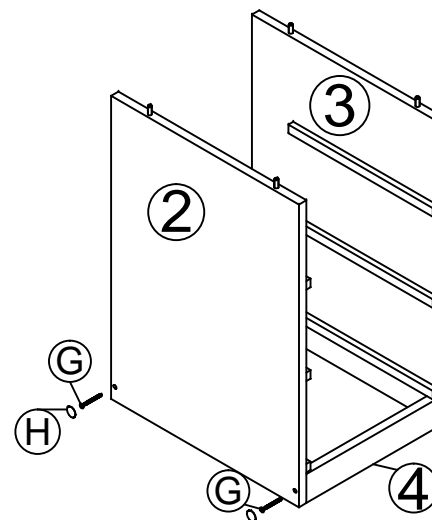
2º Efetue a montagem da gaveta como mostra a ilustração.



3º Fixe as peças nº4 na Lateral nº3 com os parafusos (G) e os tapa-furos (H) como mostra a ilustração.



4º Fixe a Lateral nº2 no móvel com os parafusos (G) e os tapa-furos (H) como mostra a ilustração.

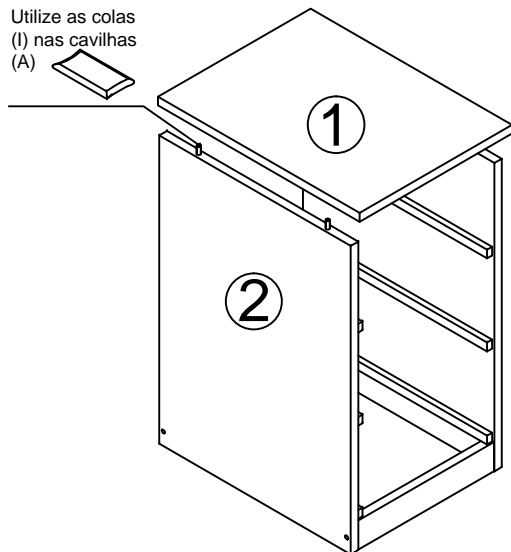


## Montagem do móvel - GAV 3G

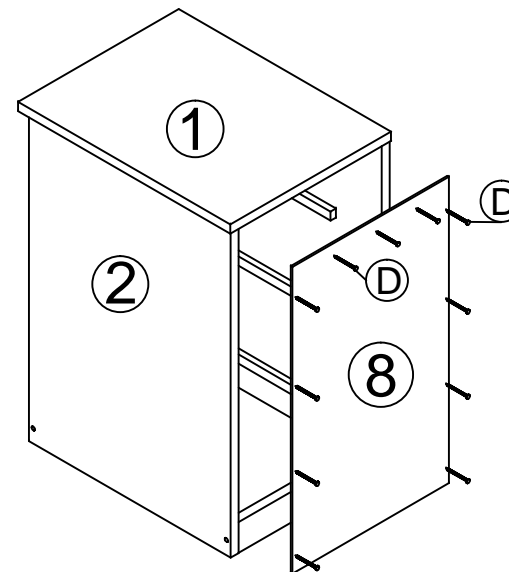
4/4

5º Insira o Tampo nº1 no móvel como mostra a ilustração.

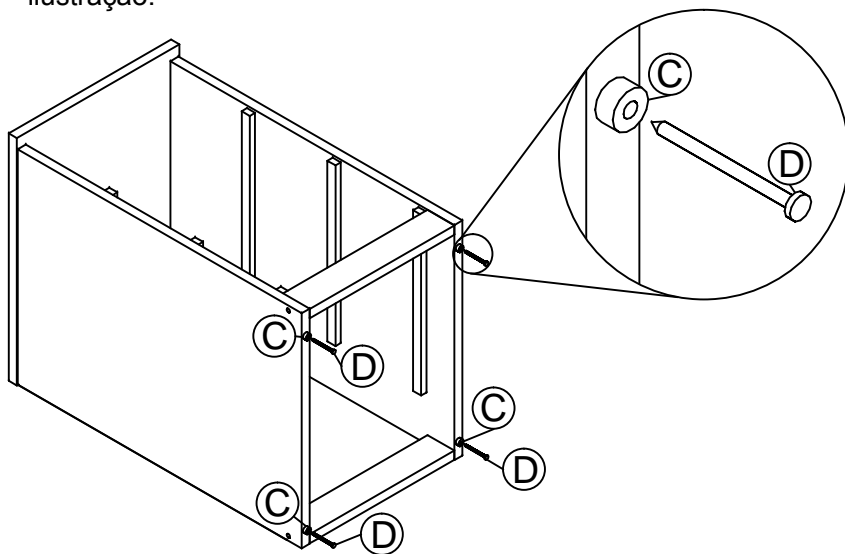
Utilize as colas  
(I) nas cavilhas  
(A)



6º Fixe o Fundo nº8 no móvel com os Pregos (D) como mostra a ilustração.



7º Fixe os Pés (C) no móvel com os pregos (D) como mostra a ilustração.



8º

