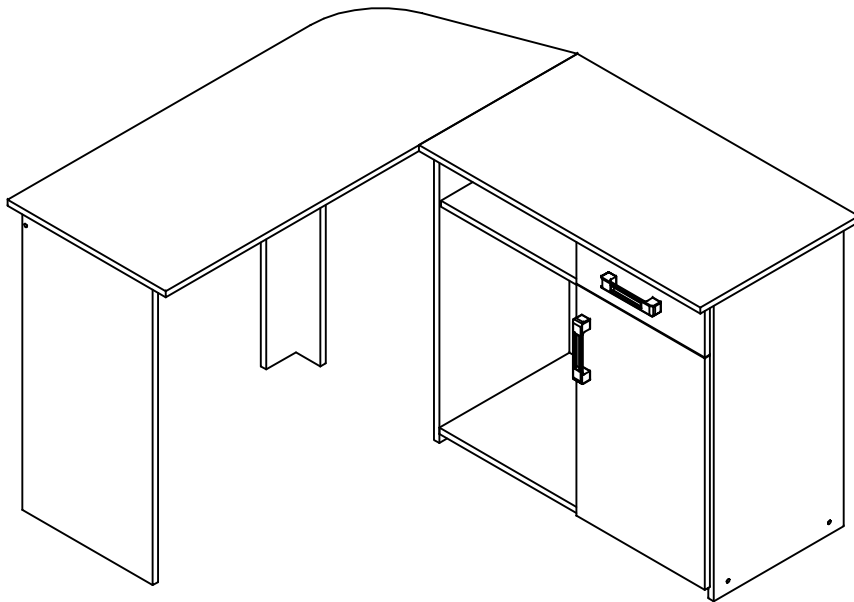


KIT UNION

Ferramentas necessárias:

Chave
Philips

Martelo

**Atenção:**

1. Leia atentamente toda instrução antes de iniciar a montagem
2. A montagem do produto deverá ser feita em uma superfície limpa e plana. Aconselhamos utilizar a própria embalagem para forrar o chão a fim de não danificar o produto.
3. Reservar área livre para montagem do produto.
4. Evitar batidas e o contato com objetos cortantes.

CERTIFICADO DE GARANTIA

A MULTIVISÃO INDÚSTRIA E COMÉRCIO LTDA., identificada pelo endereço e telefone constantes no final deste instrumento, **garante este produto contra quaisquer vícios ou defeitos de fabricação, pelo período de 01 (um) ano**, incluído o período legal previsto no Código de Defesa do Consumidor observadas as seguintes condições:

1. O período de garantia será contado a partir da emissão da nota fiscal do revendedor ao primeiro adquirente.
2. A garantia não abrangerá os danos decorrentes de instalações/montagens inadequadas realizadas pelo consumidor ou por terceiros contratados por ele, utilização em desacordo com o manual de instrução, acidentes (caso fortuito, força maior, etc.) e uso abusivo do produto. Da mesma forma, a garantia perderá sua validade, mesmo antes de expirado seu prazo, se o produto apresentar sinais de violação, modificação, adaptações ou conserto por pessoa não autorizada.
3. Em caso de quaisquer vícios ou defeitos de fabricação, o consumidor deverá contatar imediatamente a MULTIVISÃO, no Serviço de Atendimento ao Consumidor, pelo telefone (11) 4158-8700 ou, diretamente o revendedor, no caso de ocorrência fora da Capital do Estado de São Paulo, que comunicará o fabricante, para que sejam adotadas as providências necessárias.
4. Se houver dúvida quanto aos vícios ou defeitos de fabricação, o produto será analisado pela MULTIVISÃO, através de agente especializado, indicado pelo fabricante, e somente depois de comprovado o defeito, a substituição ou conserto do produto / peça poderá ser realizada.
5. O Atendimento pela garantia será feito exclusivamente pela assistência técnica da MULTIVISÃO e pelo agente especializado por ela contratado
6. Para a prestação de serviço de garantia, será imprescindível a apresentação da nota fiscal de venda e compra.
7. Fica eleito o foro central da comarca de S.Paulo (SP) para dirimir dúvidas de correntes de consumo e ou da garantia. O consumidor que não concordar deve assim se manifestar enviando telegrama ao fabricante no prazo máximo de 7 dias contados da compra.

CUIDADOS AO EQUIPAMENTO

Ao efetuar a limpeza do produto, não utilize substâncias voláteis, tais como álcool ou solventes em geral, pois podem ocasionar danos. Para limpeza, use somente um pano seco.

RECOMENDAÇÕES

Não deixe o produto exposto a umidade e a luz do sol. Produtos equipados com rodízios devem ser manipulados com máxima cautela e em pisos inteiramente regulares, sob pena de risco de queda dos equipamentos alocados/acomodados no móvel.

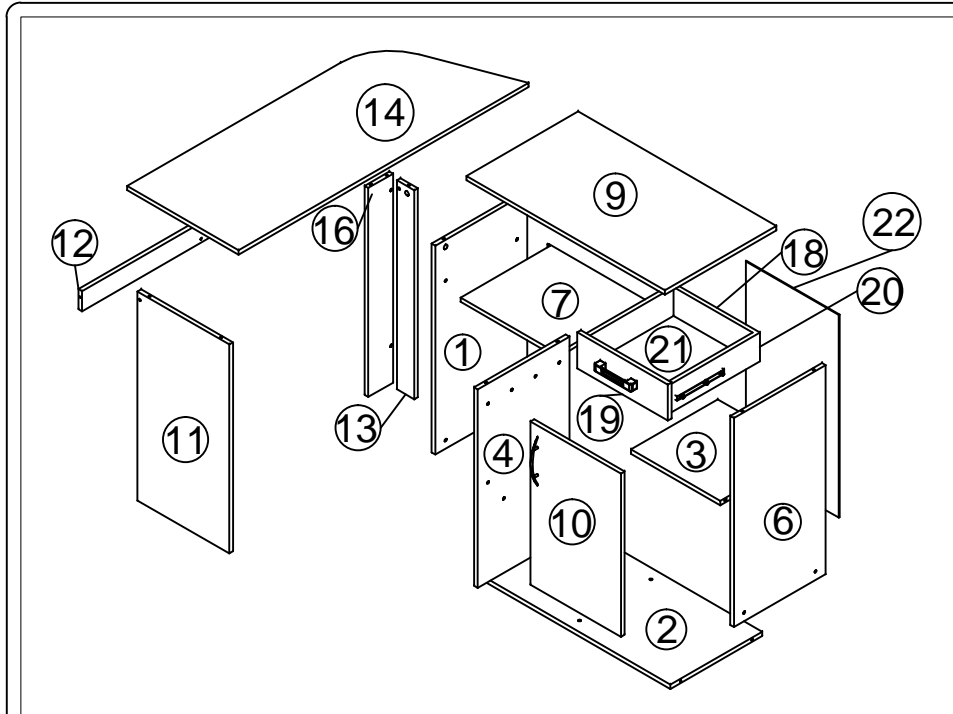
SAC (11) 4158-8700

RUA CORONEL JOSÉ NUNES DOS SANTOS, 640-CENTRO-VARGEM GRANDE
PAULISTA-SP-CEP: 06730-000

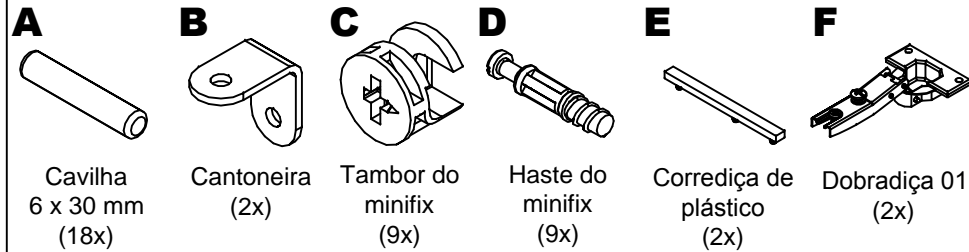
FÁBRICA /VENDAS: 55 (11) 4158-8700 - FAX 55 (11) 4158-1099 - SHOW ROOM: 55 (11)
4158-8700

<http://www.multivisao.com.br> - e-mail: sac@multivisao.com.br

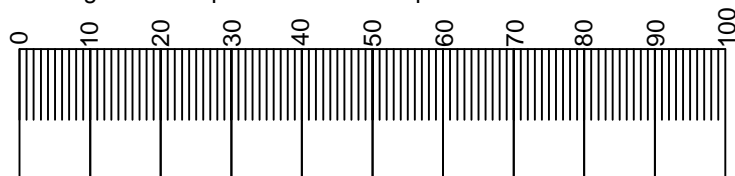




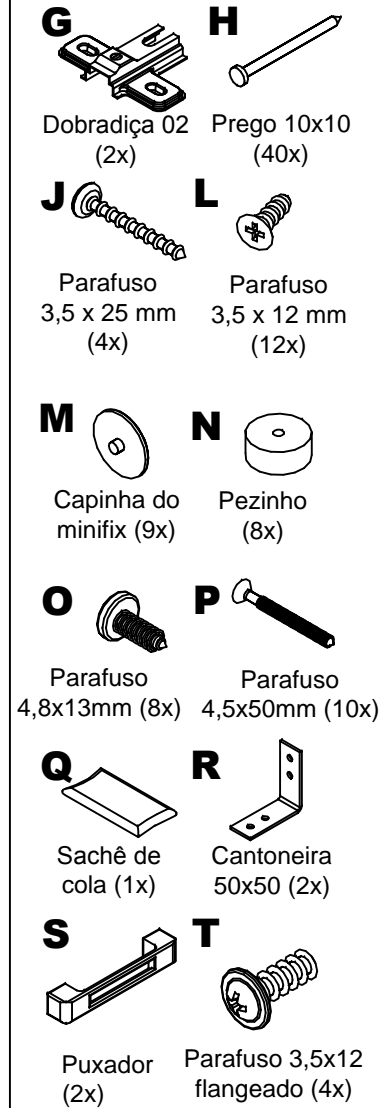
COMPONENTES:



Utilizar a régua abaixo para medir os componentes



Medidas em mm

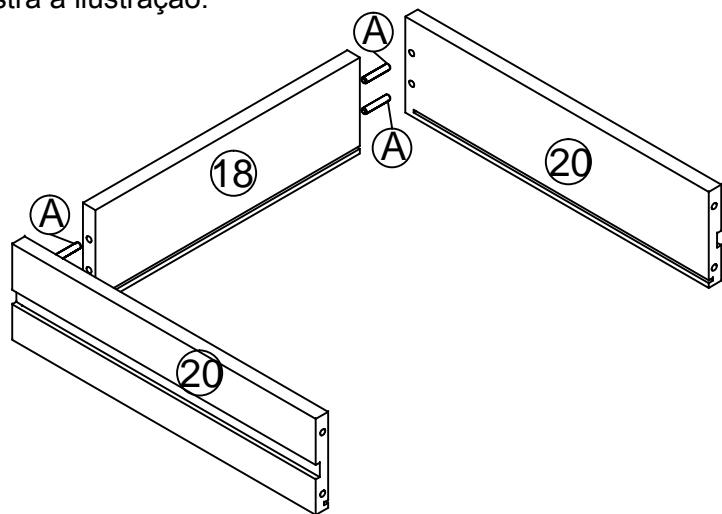


Peças	Matéria-prima	Quantidade	Medidas
1-Lateral esq.	MDP	1	15 X 370 X 730
2-Base	MDP	1	15 X 370 X 765
3-Prateleira	MDP	1	15 X 350 X 350
4-Divisão	MDP	1	15 X 370 X 693
6-Lateral dir.	MDP	1	15 X 370 X 730
7-Prateleira	MDP	1	15 X 365 X 400
9-Tampo	MDP	1	15 X 450 X 800
10-Porta	MDP	1	15 X 365 X 570
11-Lateral inferme	MDP	1	15 X 370 X 730
12-Travessa	MDP	1	15 X 70 X 760
13-Coluna	MDP	1	15 X 70 X 730
14-Tampo	MDP	1	15 X 450 X 1170
16-Coluna	MDP	1	15 X 730 X 100
18-Traseiro gaveta	MDP	1	15 X 100 X 319
19-Frente gaveta	MDP	1	15 X 126 X 365
20-Lateral gaveta	MDP	2	12 X 100 X 360
21-Fundo gaveta	EUC	1	03 X 330 X 360
22-Fundo	EUC	1	03 X 375 X 705

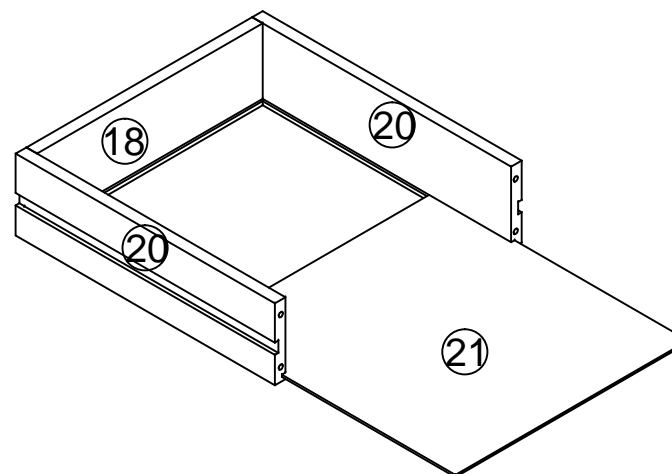
Montagem do movel - KIT UNION (GAVETA)

3/8

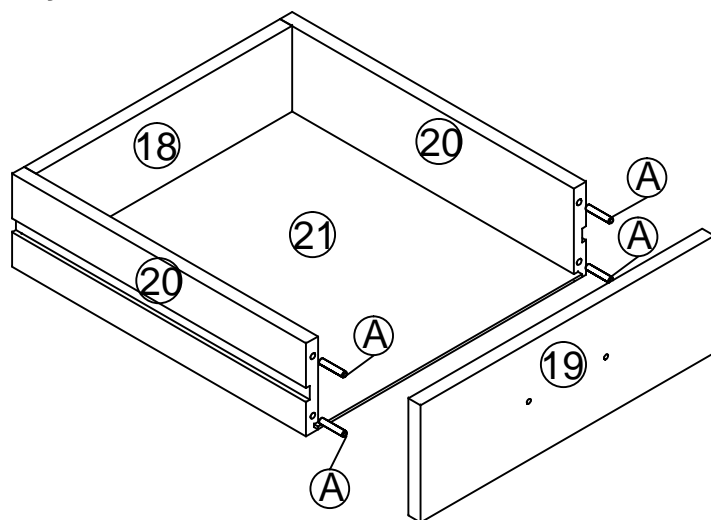
1º Insira as cavilhas (A) no fundo da gaveta nº18 utilizando a cola (Q), em seguida encaixe as laterais da gaveta nº20 no fundo nº18 como mostra a ilustração.



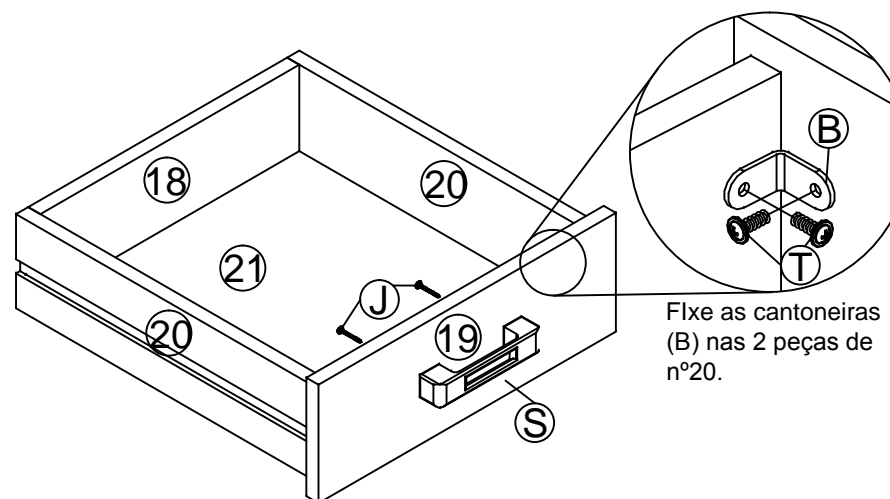
2º Insira o fundo nº21 na peça como mostra a ilustração.



3º Insira as cavilhas (A) nas laterais nº20 utilizando a cola (Q), em seguida insira a frente da gaveta nº19 na peça como mostra a ilustração.



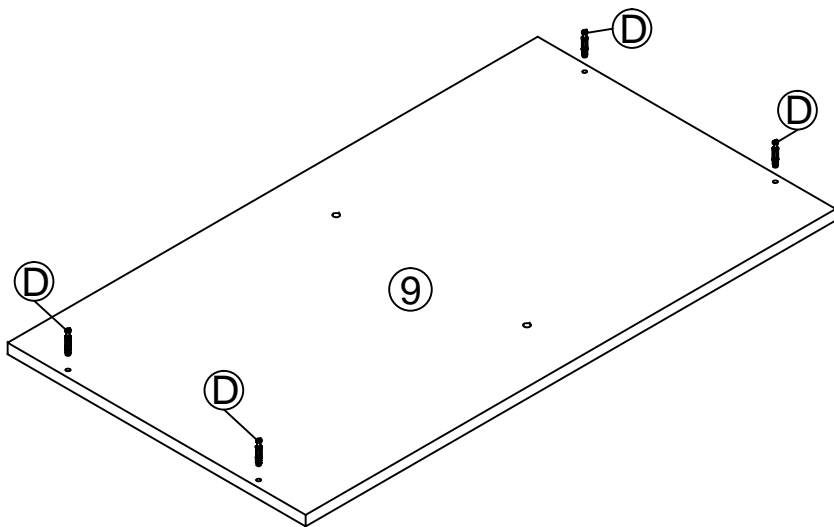
4º Fixe o puxador (S) na peça nº19 com os parafusos (J), em seguida fixe as cantoneiras (B) nas peças nº19 e 20 com os parafusos (T) como mostra a ilustração.



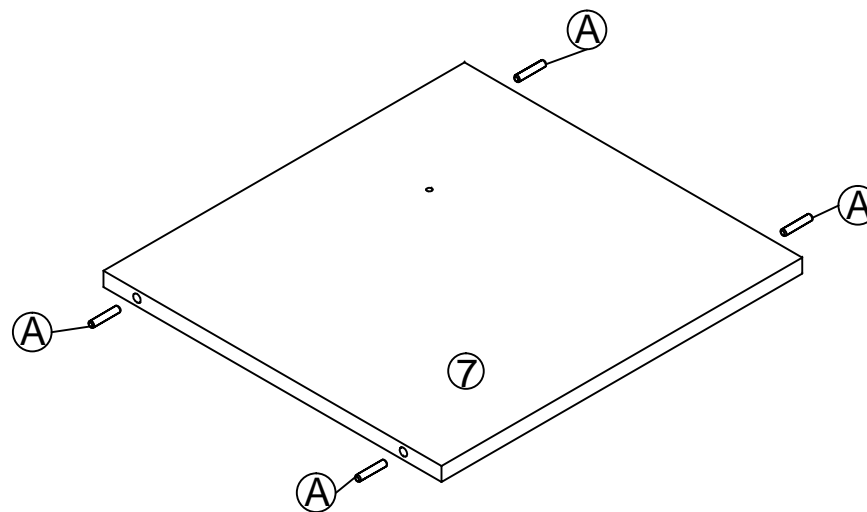
Fixe as cantoneiras (B) nas 2 peças de nº20.

Montagem do moveel - KIT UNION

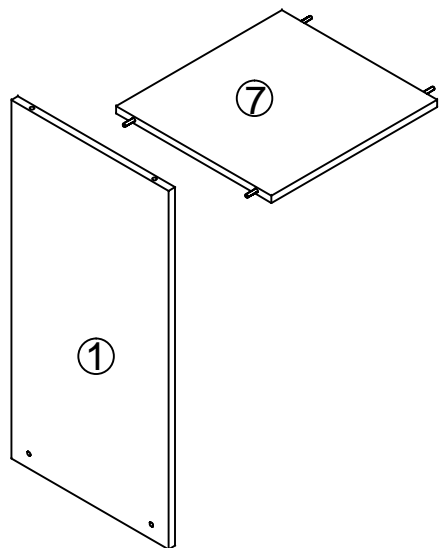
5º Insira os componentes (D) na peça nº9 como mostra a ilustração.



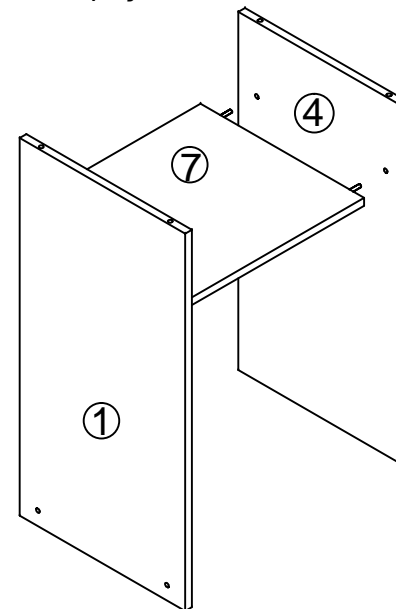
6º Insira as cavilhas (A) na peça nº7 como mostra a ilustração.



7º Insira a peça nº7 na peça nº1 como mostra a ilustração.



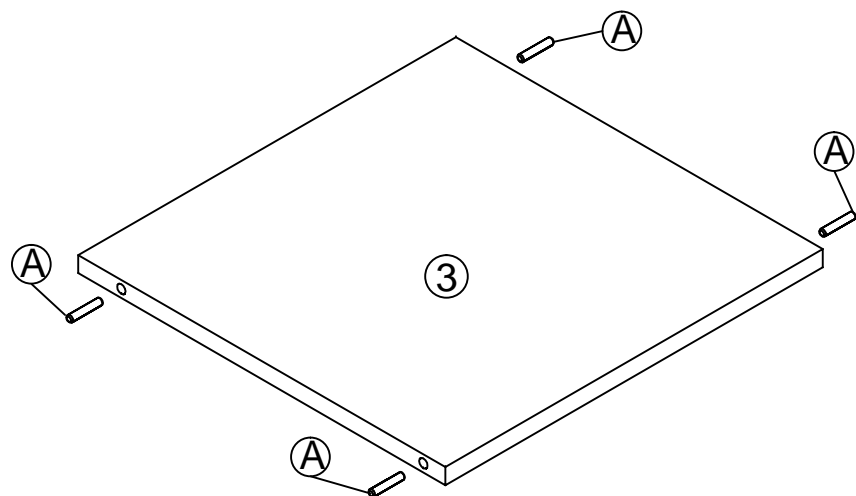
8º Fixe a peça nº4 na peça nº7 como mostra a ilustração.



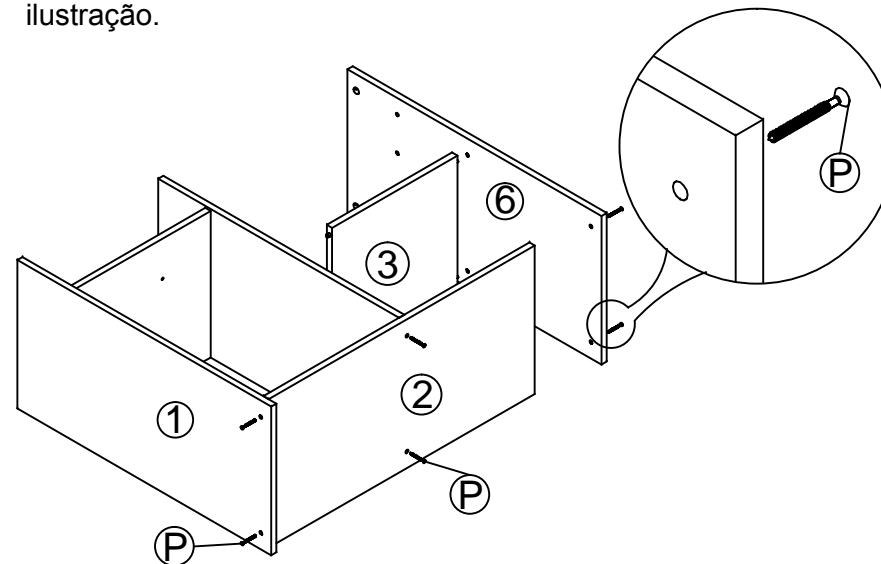
Montagem do movel - KIT UNION

5/8

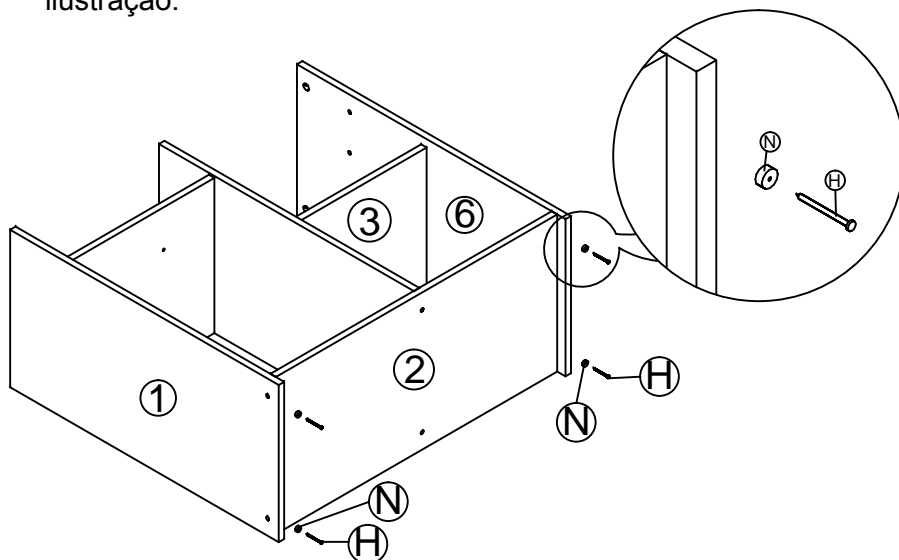
9º Insira as cavilhas (A) na peça nº3 como mostra a ilustração.



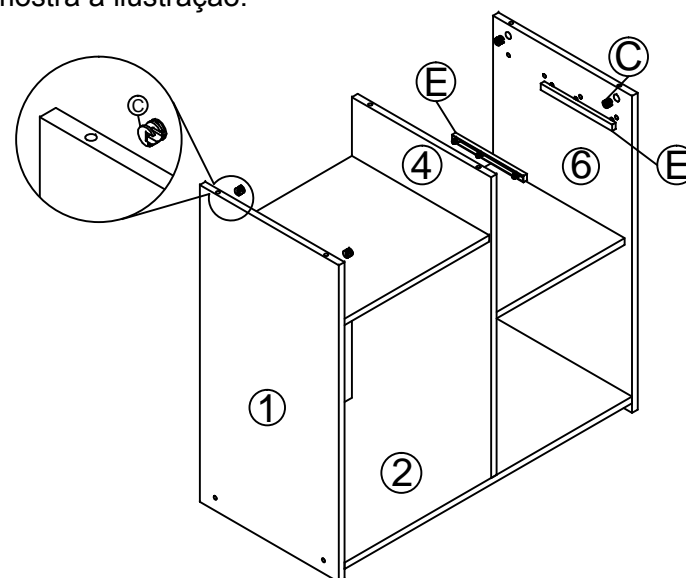
10º Fixe a peça nº3 na peça nº6, em seguida utilize os parafusos (P) para fixar as peças nº2 e 6 no móvel como mostra a ilustração.



11º Fixe os pezinhos (N) na peça com os pregos (H) como mostra a ilustração.



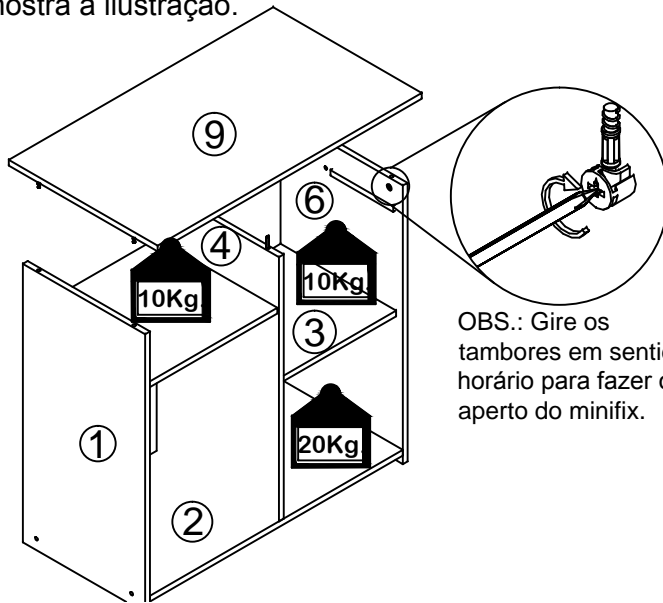
12º Insira os tambores (C) e as correias (E) nas peças nº1, 4 e 6 como mostra a ilustração.



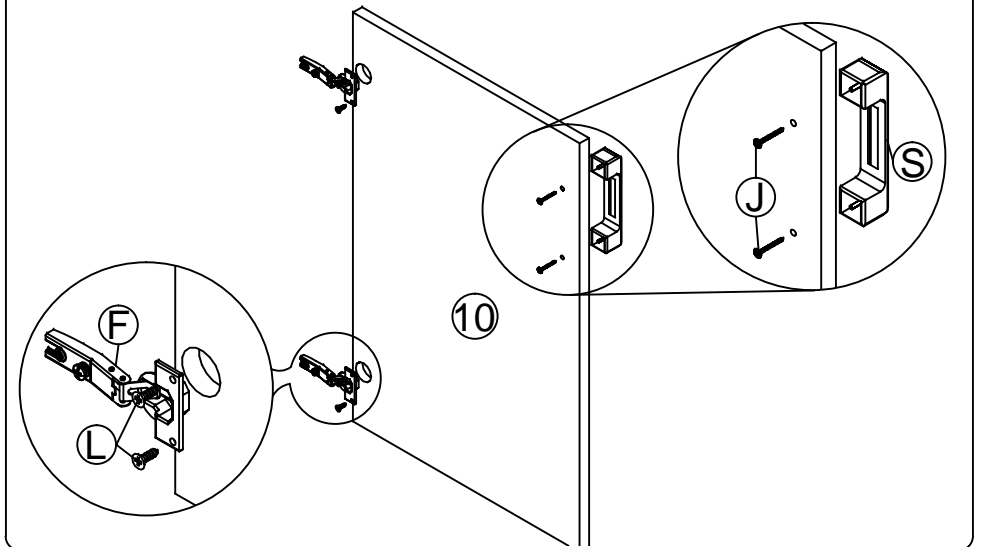
Montagem do movel - KIT UNION

6/8

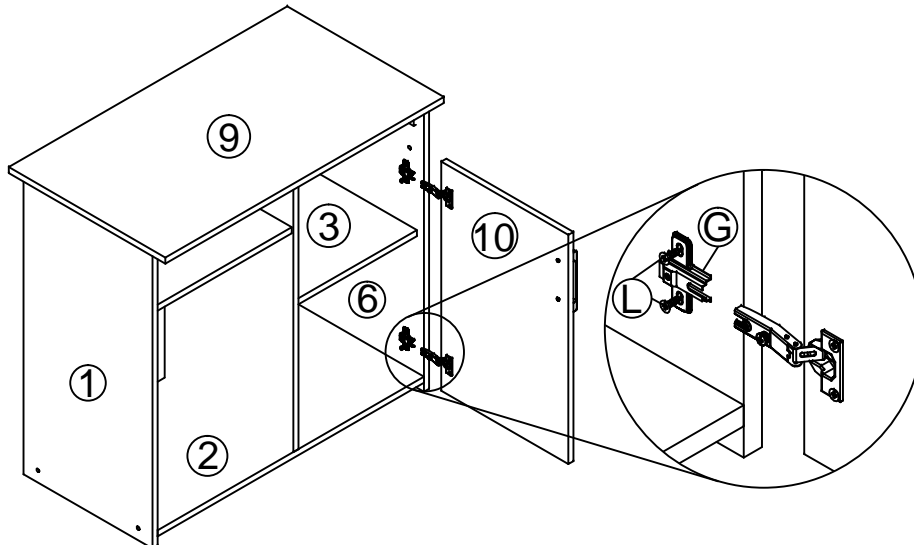
13º Insira as cavilhas (A) na peça nº4 em seguida fixe o tampo nº9 no móvel como mostra a ilustração.



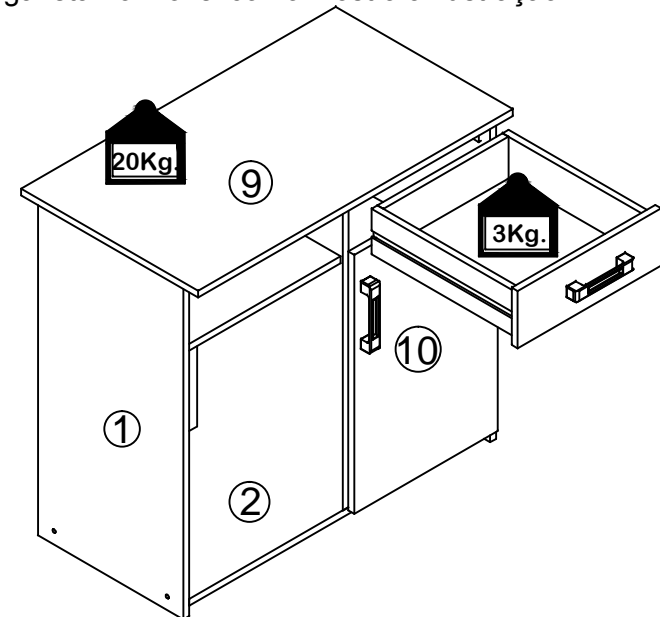
14º Fixe a dobradiça (F) na peça nº10 com os parafusos (L), em seguida utilize os parafusos (J) para fixar o puxador (S) no mesmo como mostra a ilustração.



15º Fixe os componentes (G) na lateral nº6 com os parafusos (L) e insira a peça nº10 no móvel como mostra a ilustração.



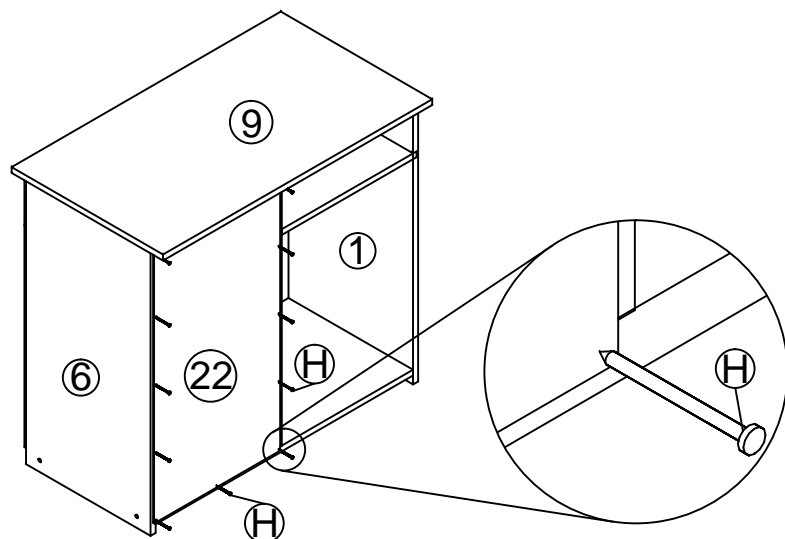
16º Insira a gaveta no móvel como mostra a ilustração.



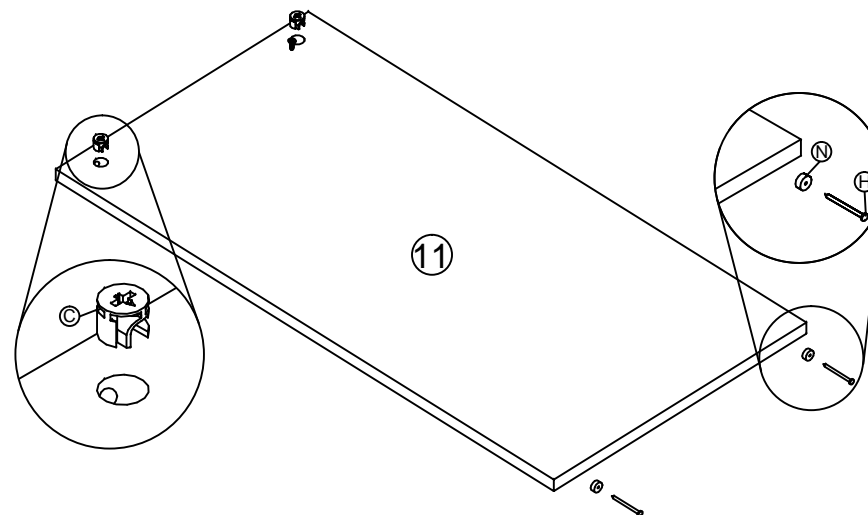
Montagem do móvel - KIT UNION

7/8

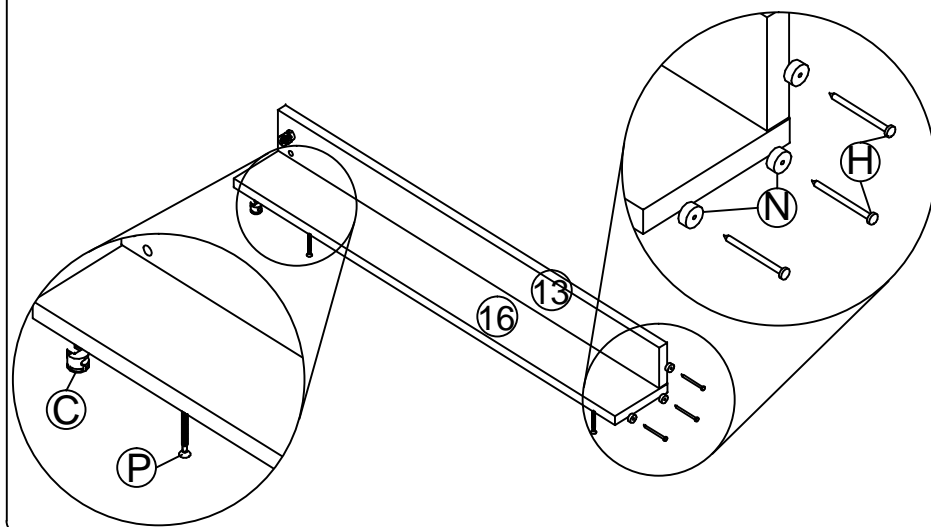
17º Fixe o fundo nº22 no móvel com os pregos (H) como mostra a ilustração.



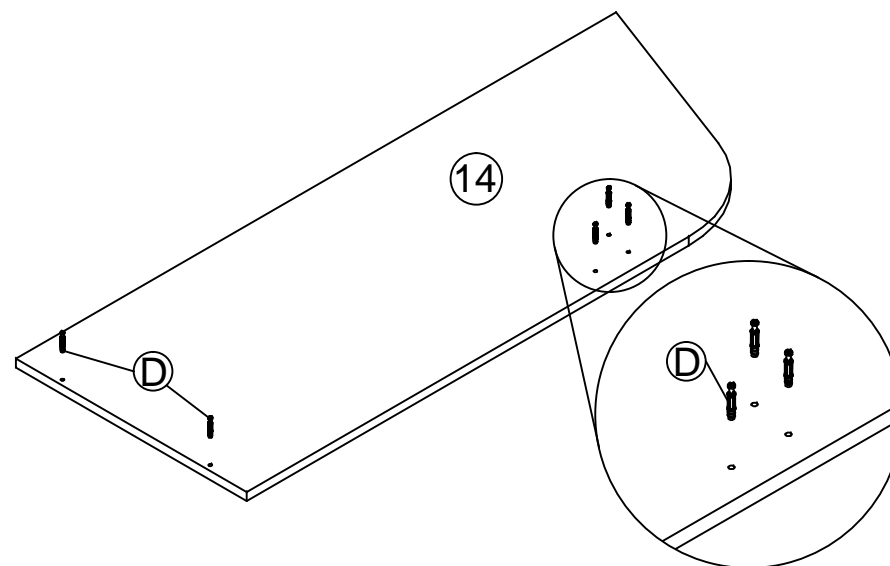
18º Insira os tambores (C) e fixe os pezinhos (N) com os pregos (H) na peça nº11 como mostra a illustration.



19º Fixe as peças nº13 e 16 com o parafuso (P), em seguida insira os tambores (C) e fixe os pezinhos (N) com os pregos (H) como mostra a ilustração.



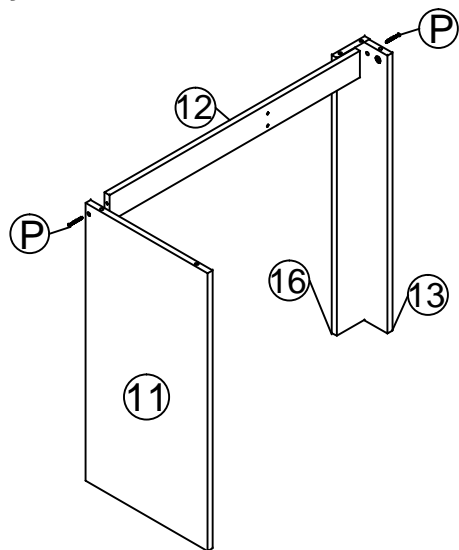
20º Insira as hastes (D) na peça nº14 como mostra a ilustração.



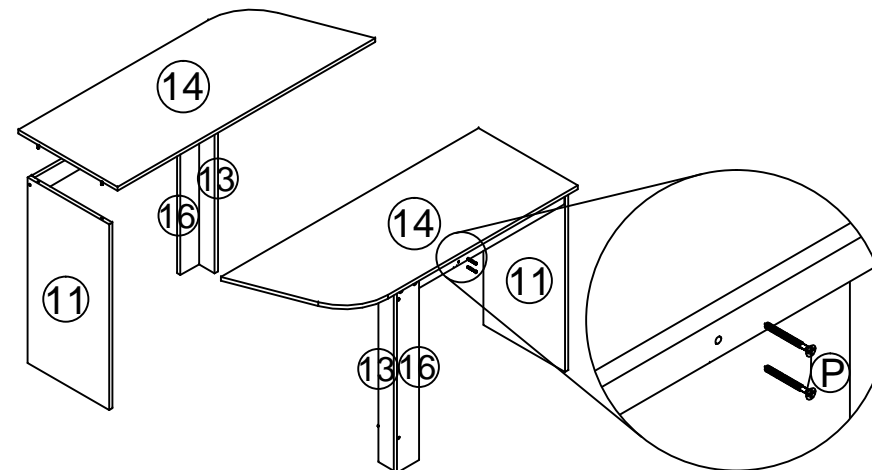
Montagem do movel - KIT UNION

8/8

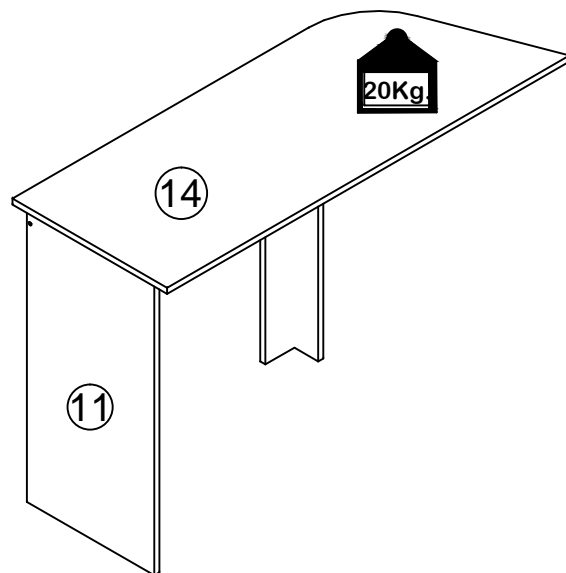
21º Fixe as peças nº11, 12, 13 e 16 com os parafusos (P) como mostra a ilustração.



22º Fixe a peça nº14 no móvel fazendo o aperto dos tambores (C), e parafuse o apoio nº12 por trás com os parafusos (P) como mostra a ilustração.



23º



24º Fixe as cantoneiras (R) na peça nº1 e faça a junção das peças nº9 e 14 com os parafusos (O) como mostra a ilustração.

