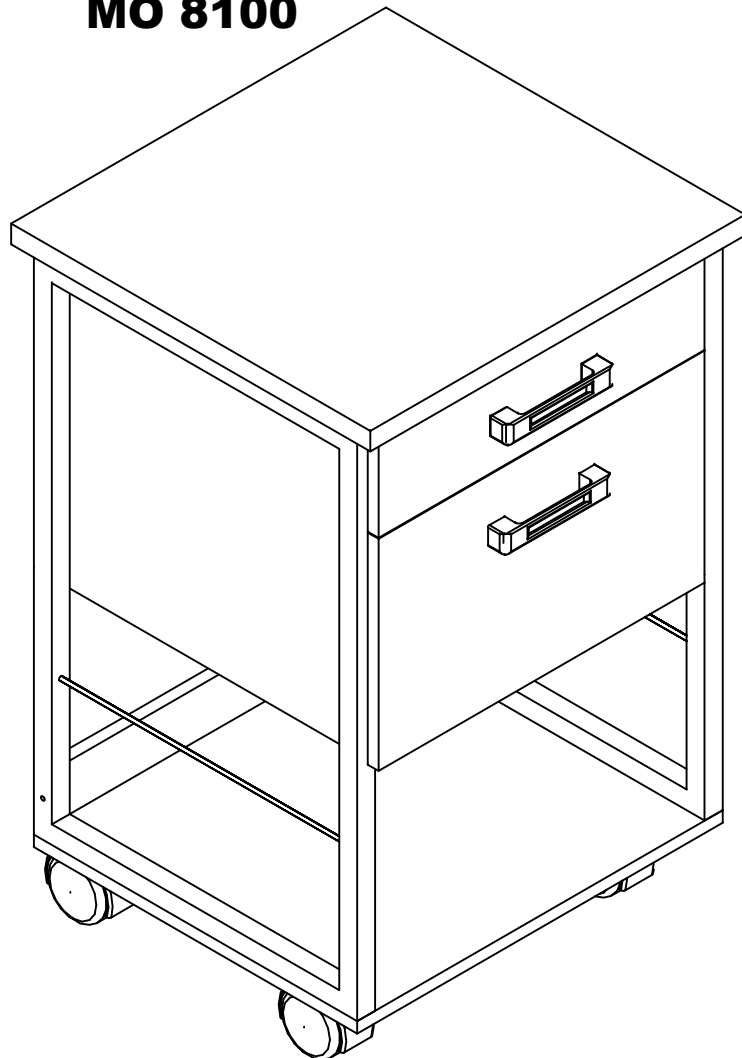


MO 8100**Atenção:**

1. Leia atentamente toda instrução antes de iniciar a montagem
2. A montagem do produto deverá ser feita em uma superfície limpa e plana. Aconselhamos utilizar a própria embalagem para forrar o chão a fim de não danificar o produto.
3. Reservar área livre para montagem do produto.
4. Evitar batidas e o contato com objetos cortantes.

CERTIFICADO DE GARANTIA

A MULTIVISÃO INDÚSTRIA E COMÉRCIO LTDA., identificada pelo endereço e telefone constantes no final deste instrumento, **garante este produto contra quaisquer vícios ou defeitos de fabricação, pelo período de 01 (um) ano**, incluído o período legal previsto no Código de Defesa do Consumidor observadas as seguintes condições:

1. O período de garantia será contado a partir da emissão da nota fiscal do revendedor ao primeiro adquirente.
2. A garantia não abrangerá os danos decorrentes de instalações/montagens inadequadas realizadas pelo consumidor ou por terceiros contratados por ele, utilização em desacordo com o manual de instrução, acidentes (caso fortuito, força maior, etc.) e uso abusivo do produto. Da mesma forma, a garantia perderá sua validade, mesmo antes de expirado seu prazo, se o produto apresentar sinais de violação, modificação, adaptações ou conserto por pessoa não autorizada.
3. Em caso de quaisquer vícios ou defeitos de fabricação, o consumidor deverá contatar imediatamente a MULTIVISÃO, no Serviço de Atendimento ao Consumidor, pelo telefone (11) 4158-8700 ou, diretamente o revendedor, no caso de ocorrência fora da Capital do Estado de São Paulo, que comunicará o fabricante, para que sejam adotadas as providências necessárias.
4. Se houver dúvida quanto aos vícios ou defeitos de fabricação, o produto será analisado pela MULTIVISÃO, através de agente especializado, indicado pelo fabricante, e somente depois de comprovado o defeito, a substituição ou conserto do produto / peça poderá ser realizada.
5. O Atendimento pela garantia será feito exclusivamente pela assistência técnica da MULTIVISÃO e pelo agente especializado por ela contratado
6. Para a prestação de serviço de garantia, será imprescindível a apresentação da nota fiscal de venda e compra.
7. Fica eleito o foro central da comarca de S.Paulo (SP) para dirimir dúvidas de correntes de consumo e ou da garantia. O consumidor que não concordar deve assim se manifestar enviando telegrama ao fabricante no prazo máximo de 7 dias contados da compra.

CUIDADOS AO EQUIPAMENTO

Ao efetuar a limpeza do produto, não utilize substâncias voláteis, tais como álcool ou solventes em geral, pois podem ocasionar danos. Para limpeza, use somente um pano seco.

RECOMENDAÇÕES

Não deixe o produto exposto a umidade e a luz do sol. Produtos equipados com rodízios devem ser manipulados com máxima cautela e em pisos inteiramente regulares, sob pena de risco de queda dos equipamentos alocados/acomodados no móvel.

SAC (11) 4158-8700

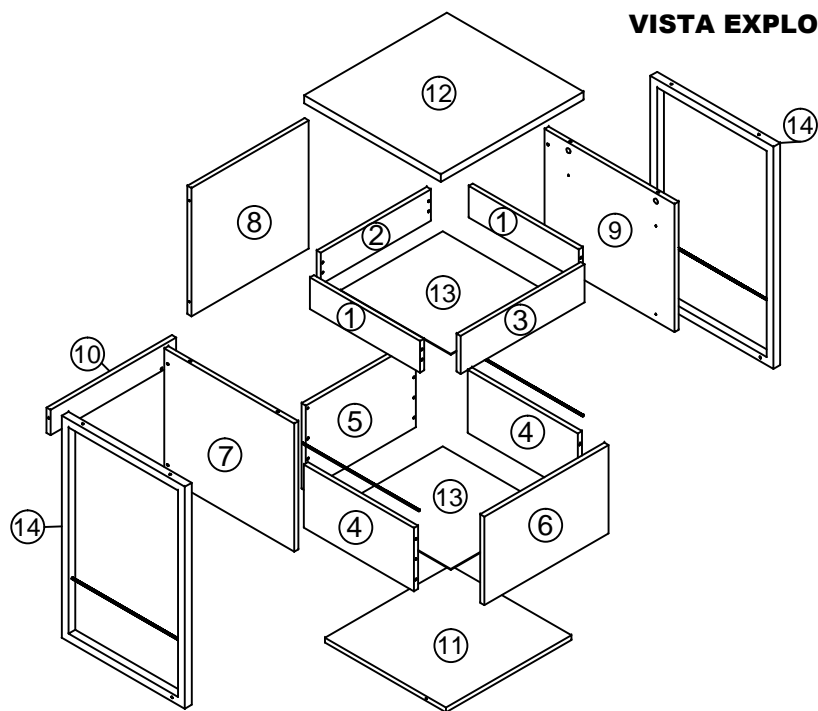
RUA CORONEL JOSÉ NUNES DOS SANTOS, 640-CENTRO-VARGEM GRANDE
PAULISTA-SP-CEP: 06730-000

FÁBRICA /VENDAS: 55 (11) 4158-8700 - FAX 55 (11) 4158-1099 - SHOW ROOM: 55 (11)
4158-8700

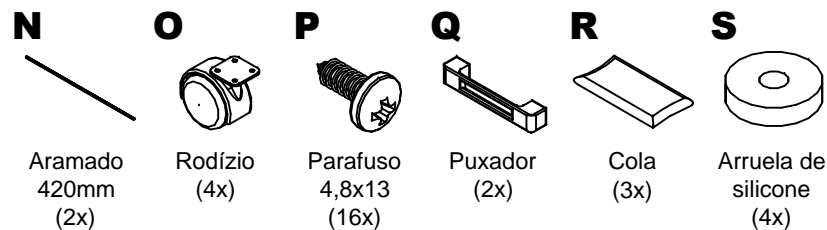
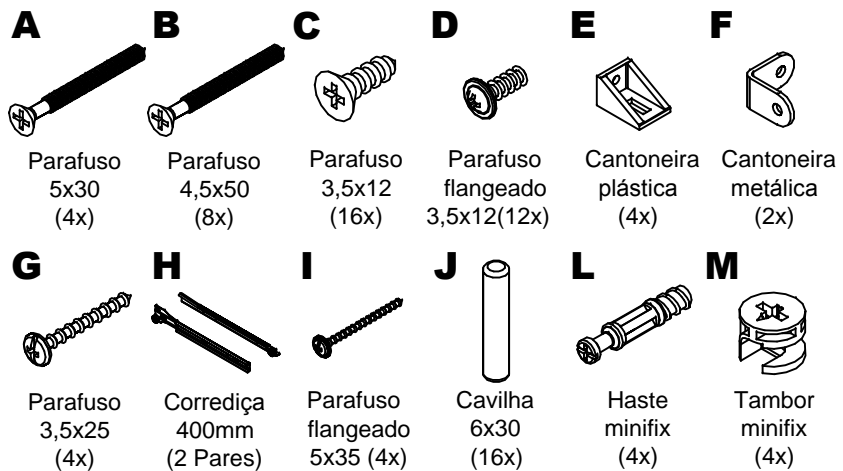
<http://www.multivisao.com.br> - e-mail: sac@multivisao.com.br

SUPORTES
MULTIVISÃO[®]
MÓVEIS

VISTA EXPLODIDA

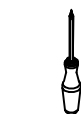


COMPONENTES:



Peças	Matéria-prima	Quantidade	Medidas
1-Lateral gaveta menor	MDP	2	15 X 403 X 100
2-Traseiro gaveta menor	MDP	1	15 X 403 X 100
3-Frente gaveta menor	MDP	1	15 X 454 X 120
4-Lateral gaveta maior	MDP	2	15 X 403 X 200
5-Traseiro gaveta maior	MDP	1	15 X 403 X 270
6-Frente gaveta maior	MDP	1	15 X 454 X 280
7-Lateral esquerda	MDP	1	15 X 475 X 406
8-Fundo	MDP	1	15 X 429 X 406
9-Lateral direita	MDP	1	15 X 475 X 406
10-Arremate	MDP	1	15 X 459 X 80
11-Base	MDP	1	15 X 453 X 515
12-Tampo	MDP	1	25 X 522 X 500
13-Fundo gaveta	EUC	2	3 X 413 X 383

Ferramentas necessárias (NÃO INCLUSAS):



Chave Philips



Martelo

Utilizar a régua abaixo para medir os componentes



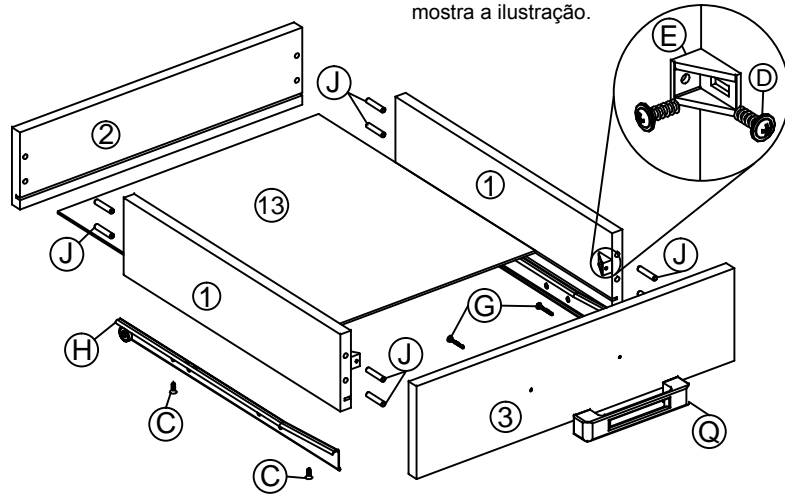
Medidas em mm

Montagem do movei - MO 8100

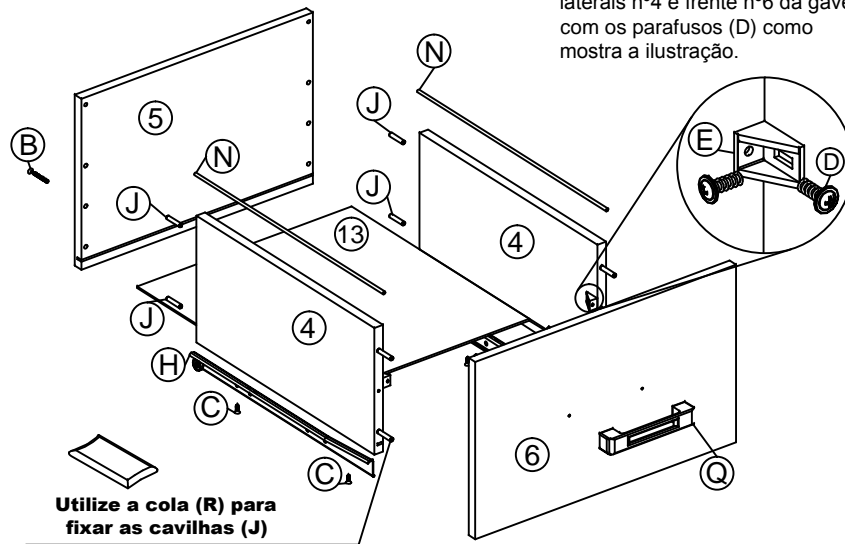
3/4

1º Efetue a montagem das gavetas como mostra a ilustração:

Fixe as cantoneiras (E) nas laterais nº1 e frente nº3 da gaveta com os parafusos (D) como mostra a ilustração.

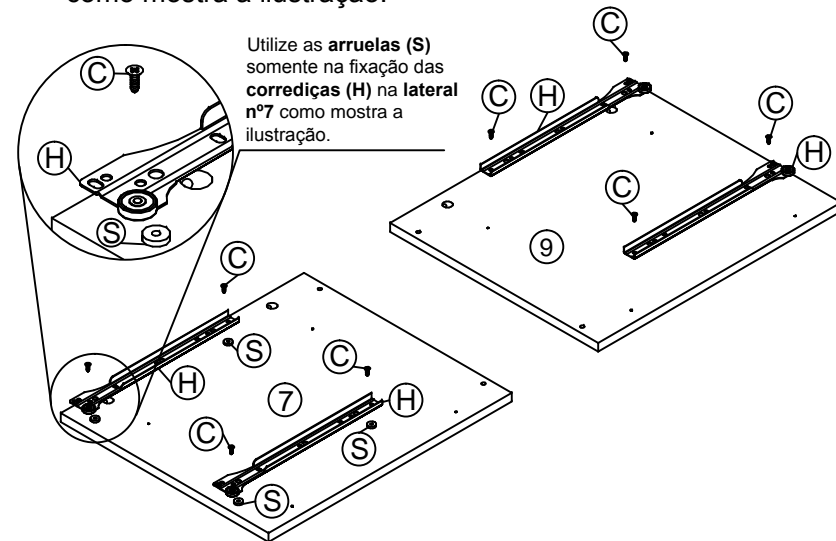


Fixe as cantoneiras (E) nas laterais nº4 e frente nº6 da gaveta com os parafusos (D) como mostra a ilustração.

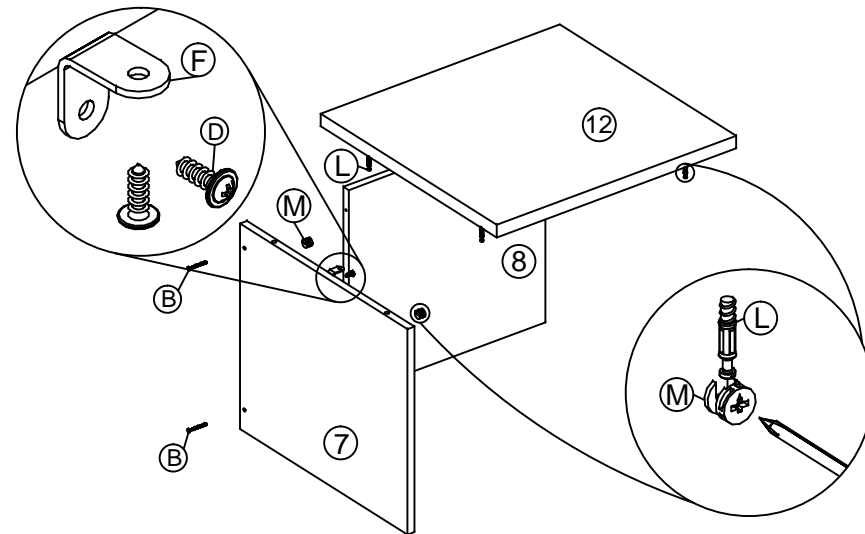


2º Fixe as corredeiras (H) nas peças nº7 e nº9 com os parafusos (C) como mostra a ilustração:

Utilize as arruelas (S) somente na fixação das corredeiras (H) na lateral nº7 como mostra a ilustração.

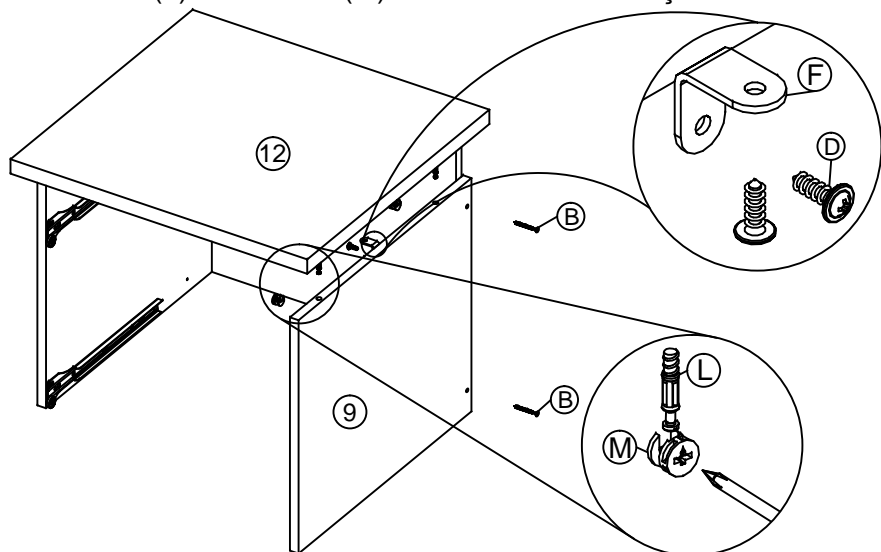


3º Fixe as peças nº7, 8 e 12 com os parafusos (B), cantoneiras (F), hastes (L) e tambores (M) como mostra a ilustração:

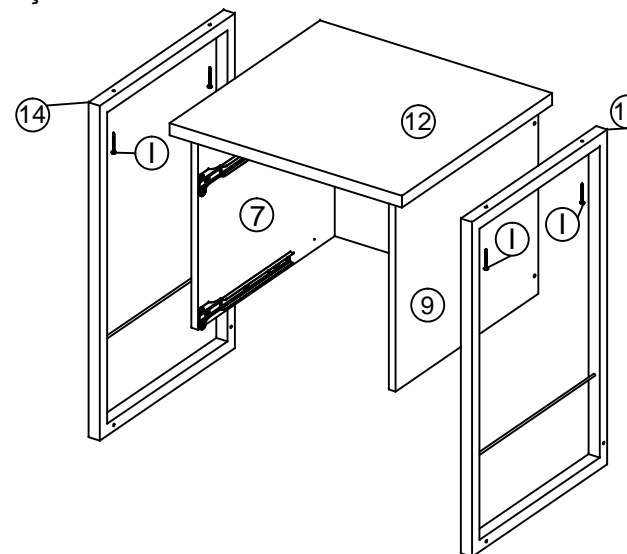


Montagem do móvel - MO 8100

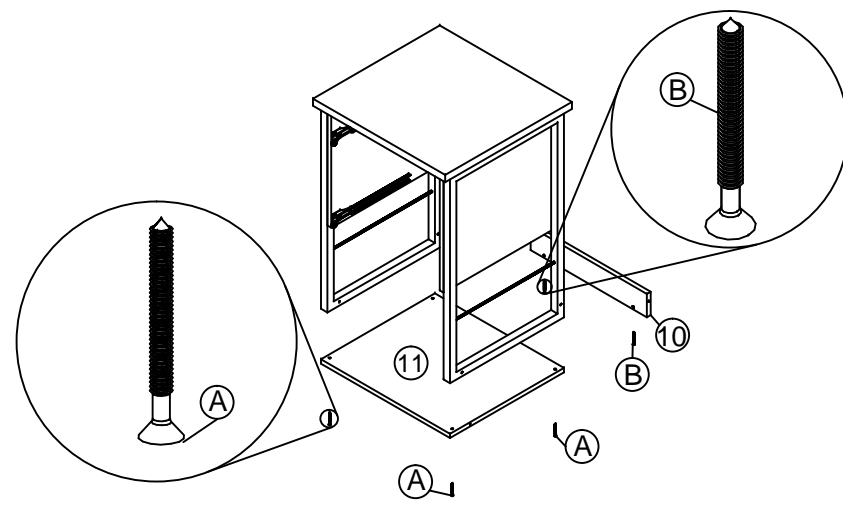
4º Fixe a lateral nº9 no móvel com os parafusos (B), cantoneiras (F), hastes (L) e tambores (M) como mostra a ilustração:



5º Fixe as peças nº14 no móvel com os parafusos (I) como mostra a ilustração:



6º Fixe a peça nº10 na base nº11 com os parafusos (B) e em seguida fixe a base nº11 no móvel com os parafusos (A) como mostra a ilustração:



7º Fixe os rodízios (O) na base nº11 do móvel com os parafusos (P) como mostra a ilustração:

