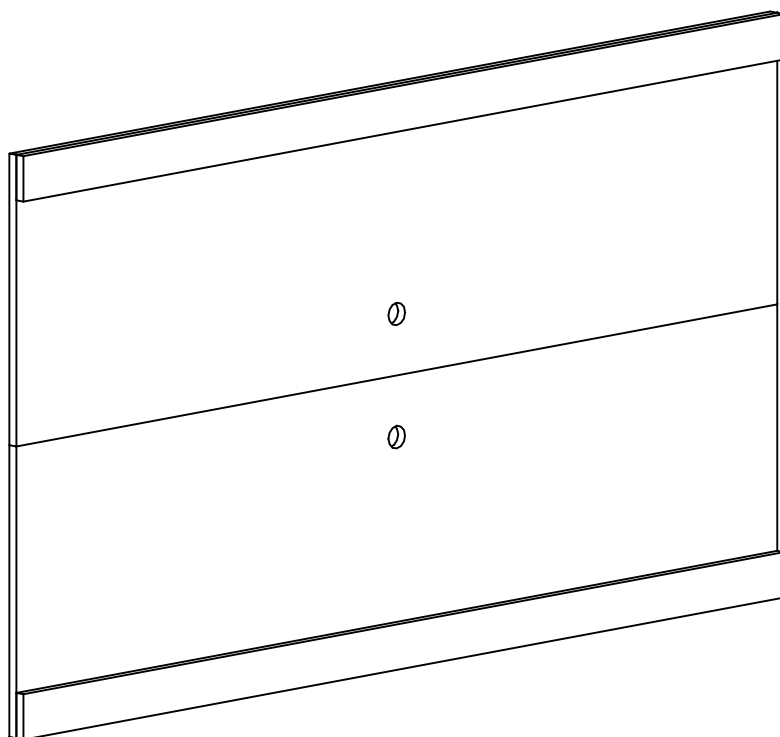


## PAINEL FUSION



### Atenção:

1. Leia atentamente toda instrução antes de iniciar a montagem
2. A montagem do produto deverá ser feita em uma superfície limpa e plana. Aconselhamos utilizar a própria embalagem para forrar o chão a fim de não danificar o produto.
3. Reservar área livre para montagem do produto.
4. Evitar batidas e o contato com objetos cortantes.

## CERTIFICADO DE GARANTIA

A MULTIVISÃO INDÚSTRIA E COMÉRCIO LTDA., identificada pelo endereço e telefone constantes no final deste instrumento, garante este produto contra quaisquer vícios ou defeitos de fabricação, pelo período de 01 (um) ano, incluído o período legal previsto no Código de Defesa do Consumidor observadas as seguintes condições:

1. O período de garantia será contado a partir da emissão da nota fiscal do revendedor ao primeiro adquirente.
2. A garantia não abrangerá os danos decorrentes de instalações/montagens inadequadas realizadas pelo consumidor ou por terceiros contratados por ele, utilização em desacordo com o manual de instrução, acidentes (caso fortuito, força maior, etc.) e uso abusivo do produto. Da mesma forma, a garantia perderá sua validade, mesmo antes de expirado seu prazo, se o produto apresentar sinais de violação, modificação, adaptações ou conserto por pessoa não autorizada.
3. Em caso de quaisquer vícios ou defeitos de fabricação, o consumidor deverá contatar imediatamente a MULTIVISÃO, no Serviço de Atendimento ao Consumidor, pelo telefone (11) 4158-8700 ou, diretamente o revendedor, no caso de ocorrência fora da Capital do Estado de São Paulo, que comunicará o fabricante, para que sejam adotadas as providências necessárias.
4. Se houver dúvida quanto aos vícios ou defeitos de fabricação, o produto será analisado pela MULTIVISÃO, através de agente especializado, indicado pelo fabricante, e somente depois de comprovado o defeito, a substituição ou conserto do produto / peça poderá ser realizada.
5. O Atendimento pela garantia será feito exclusivamente pela assistência técnica da MULTIVISÃO e pelo agente especializado por ela contratado
6. Para a prestação de serviço de garantia, será imprescindível a apresentação da nota fiscal de venda e compra.
7. Fica eleito o foro central da comarca de S. Paulo (SP) para dirimir dúvidas de correntes de consumo e ou da garantia. O consumidor que não concordar deve assim se manifestar enviando telegrama ao fabricante no prazo máximo de 7 dias contados da compra.

### CUIDADOS AO EQUIPAMENTO

Ao efetuar a limpeza do produto, não utilize substâncias voláteis, tais como solventes em geral, pois podem ocasionar danos. Para limpeza, use somente um pano seco.

### RECOMENDAÇÕES

Não deixe o produto exposto a umidade e a luz do sol. Produtos equipados com rodízios devem ser manipulados com máxima cautela e em pisos inteiramente regulares, sob pena de risco de queda dos equipamentos alocados/acomodados no móvel.

### SAC (11) 4158-8700

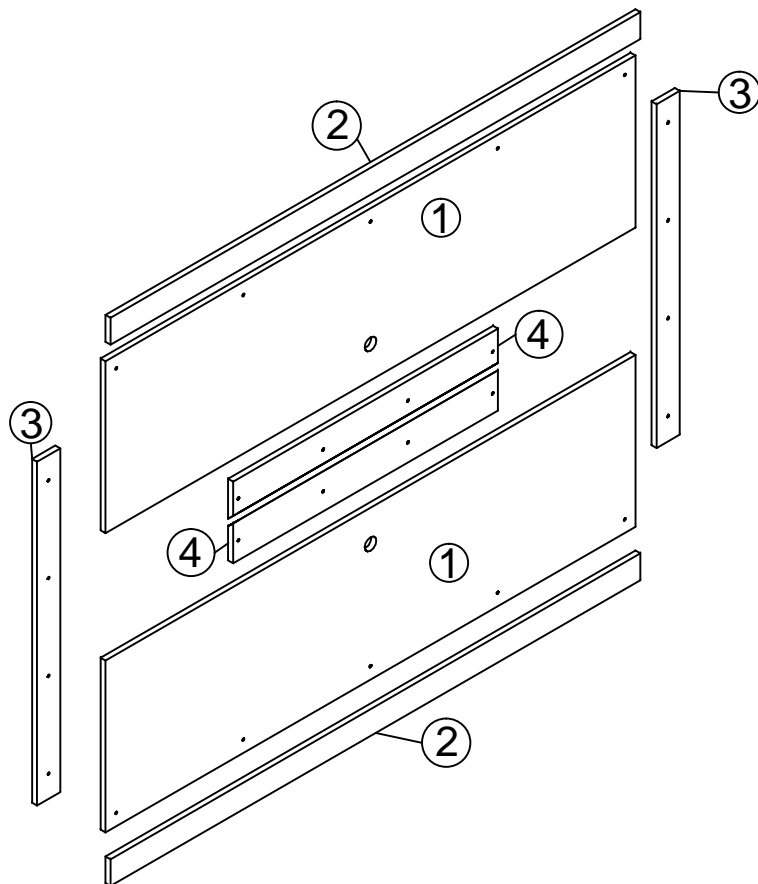
RUA CORONEL JOSÉ NUNES DOS SANTOS, 640-CENTRO-VARGEM GRANDE  
PAULISTA-SP-CEP: 06730-000

FÁBRICA /VENDAS: 55 (11) 4158-8700 - FAX 55 (11) 4158-1099 - SHOW ROOM: 55 (11)  
4158-8700

<http://www.multivisao.com.br> - e-mail: [sac@multivisao.com.br](mailto:sac@multivisao.com.br)

**SUPORTES**  
**MULTIVISÃO**<sup>®</sup>  
**MÓVEIS**

**Suporte incluso no produto juntamente com o manual de instalação e componentes necessários para permitir a fixação do televisor ao painel montado na parede.**

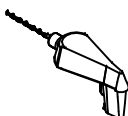


Peças	Matéria-prima	Quantidade	Medidas
1-Painel	MDP	2	15 X 1600 X 450
2-Moldura	MDP	2	15 X 1600 X 70
3-Arremate	MDP	2	15 X 900 X 70
4-Régua	MDP	2	15 X 800 X 105

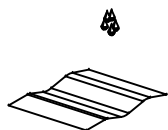
Ferramentas necessárias  
(NÃO INCLUSAS):



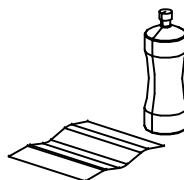
Chave  
Philips



Furadeira c/  
broca de  
vídea 8mm



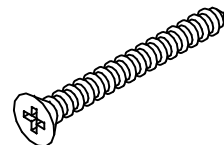
Efetue a limpeza  
utilizando um pano úmido  
com água ou álcool.



## COMPONENTES:

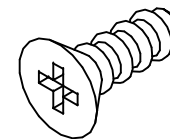
2/4

**A**



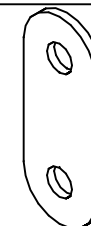
Parafuso 4,5 x 25mm  
(22x)

**B**



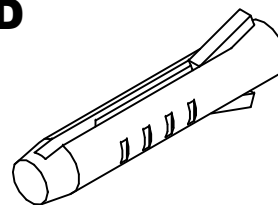
Parafuso  
3,5 x 12mm  
(12x)

**C**



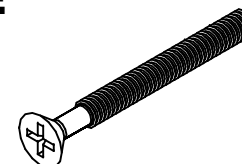
Chapinha  
(6x)

**D**



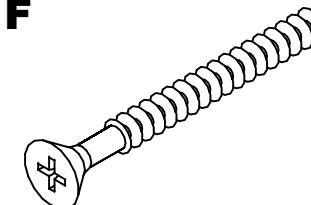
Bucha 8mm  
(22x)

**E**



Parafuso 4,8 x 65mm  
(4x)

**F**

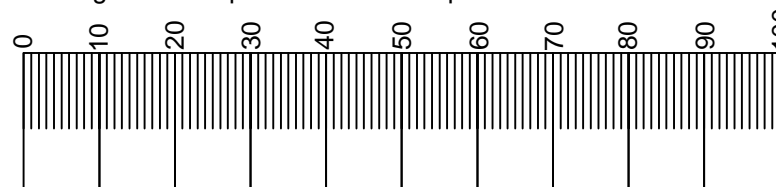


Parafuso 5 x 30mm  
(1x)

Atenção:

Suporte incluso no produto juntamente com o manual de instalação e componentes necessários para permitir a fixação do televisor ao painel montado na parede.

Utilizar a régua abaixo para medir os componentes



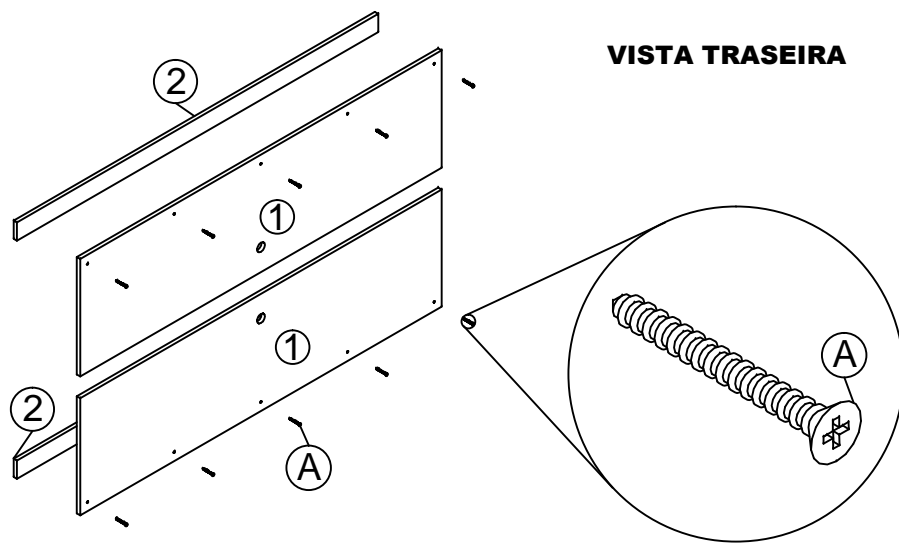
Medidas em mm

**Atenção:**

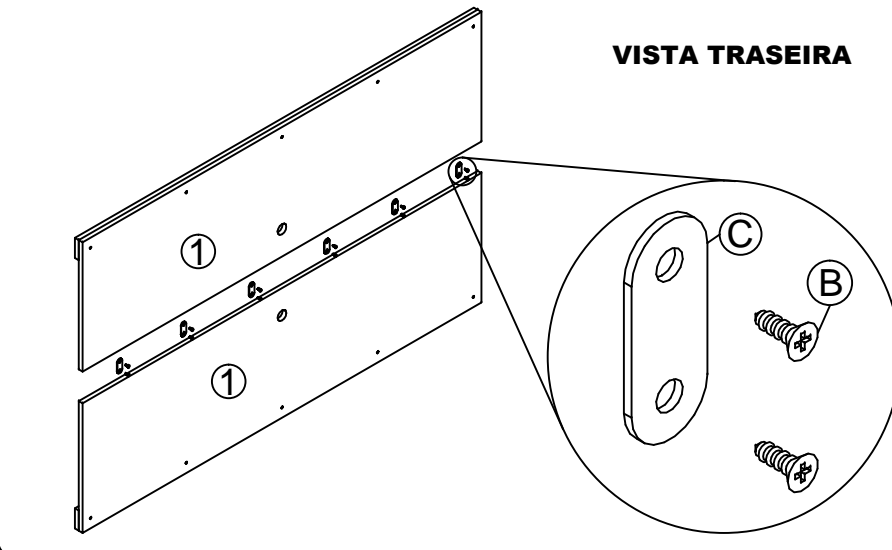
1. Leia atentamente toda instrução antes de iniciar a montagem
2. A montagem do produto deverá ser feita em uma superfície limpa e plana. Aconselhamos utilizar a própria embalagem para forrar o chão a fim de não danificar o produto.
3. Reservar área livre para montagem do produto.
4. Evitar batidas e o contato com objetos cortantes.

# Montagem do Painel Fusion

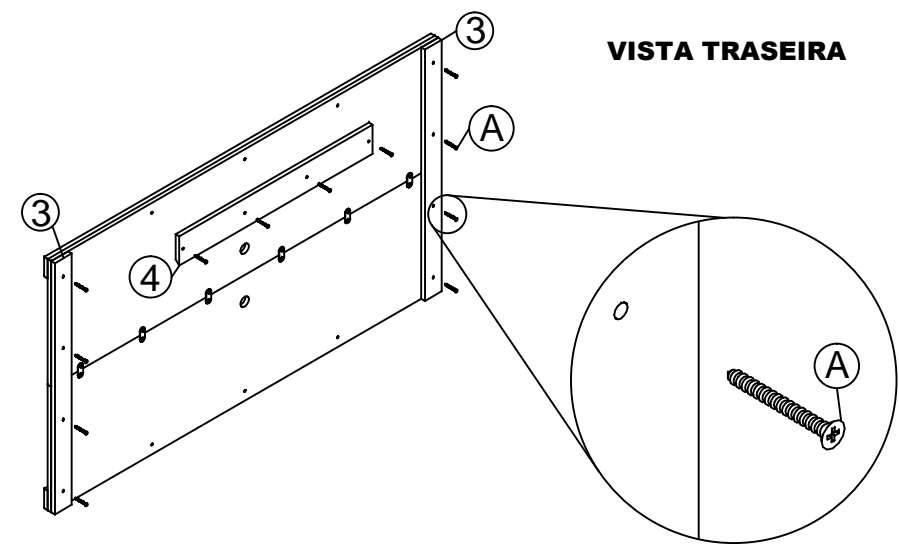
1º Fixe as peças nº2 nos painéis nº1 com os parafusos (A) como mostra a ilustração:



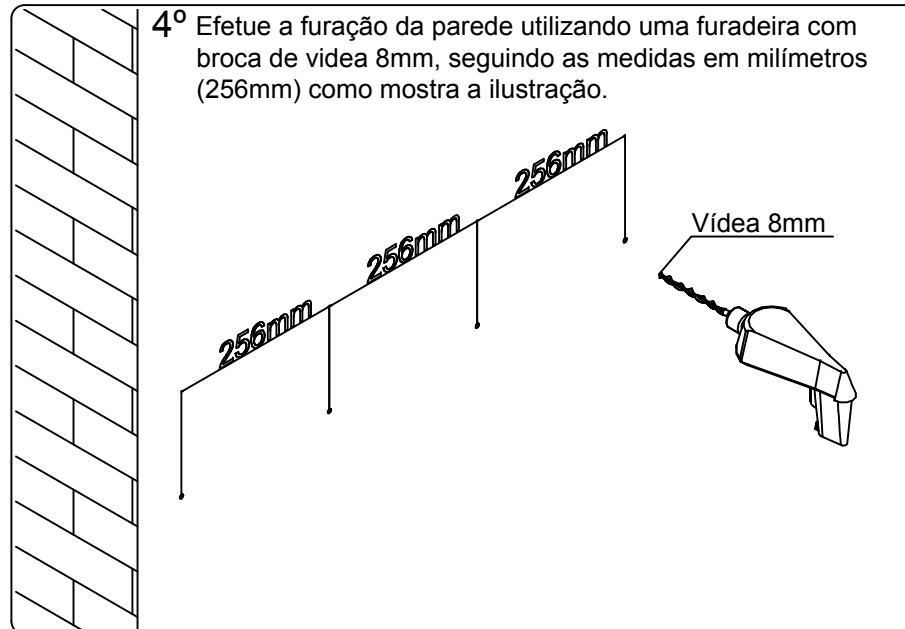
2º Fixe as peças nº1 com os parafusos (B) e as chapinhas (C) como mostra a ilustração:



3º Fixe as peças nº3 e a peça nº4 na parte traseira do painel com os parafusos (A) como mostra a ilustração.

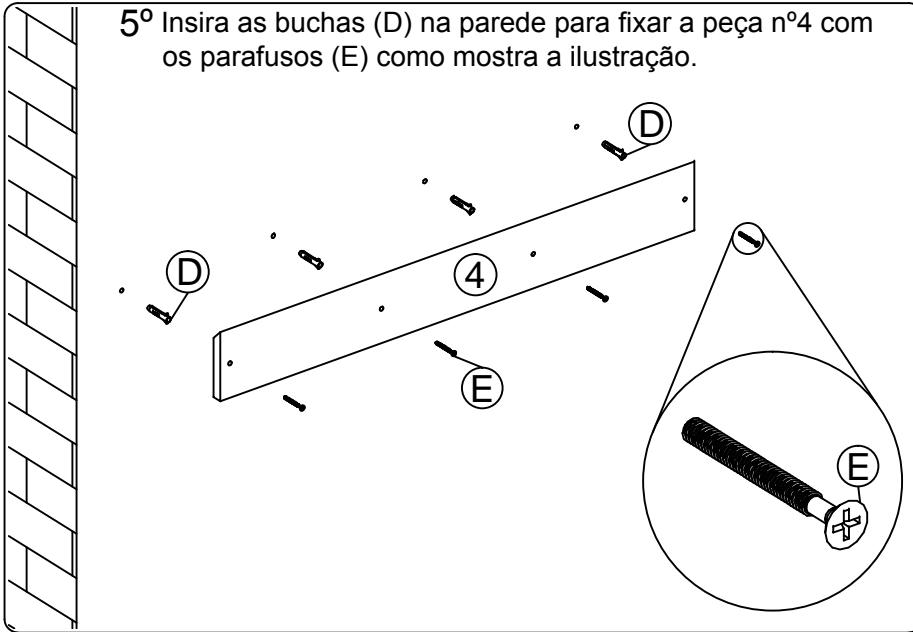


4º Efetue a furação da parede utilizando uma furadeira com broca de vídea 8mm, seguindo as medidas em milímetros (256mm) como mostra a ilustração.

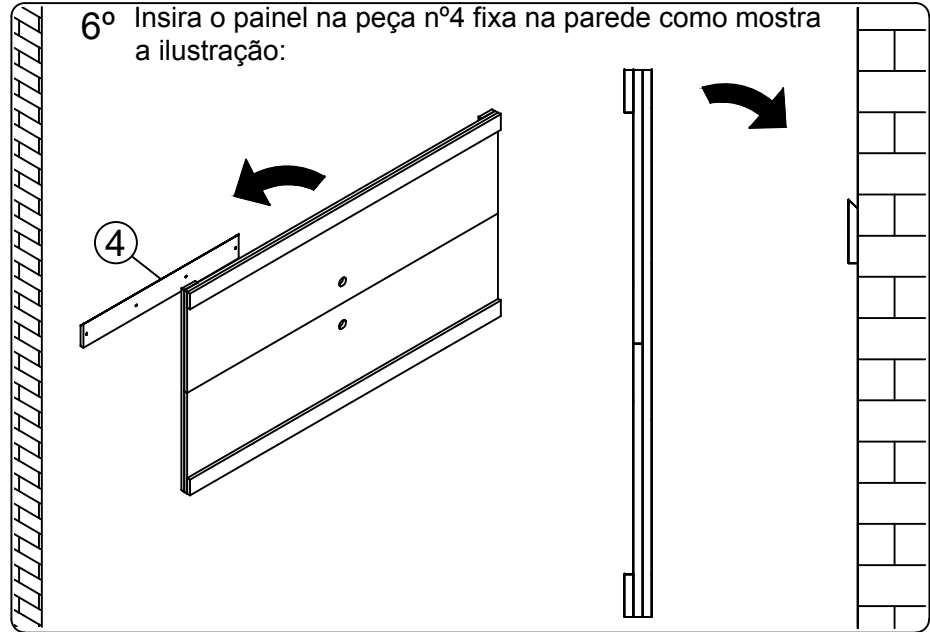


# Montagem do Painel Fusion

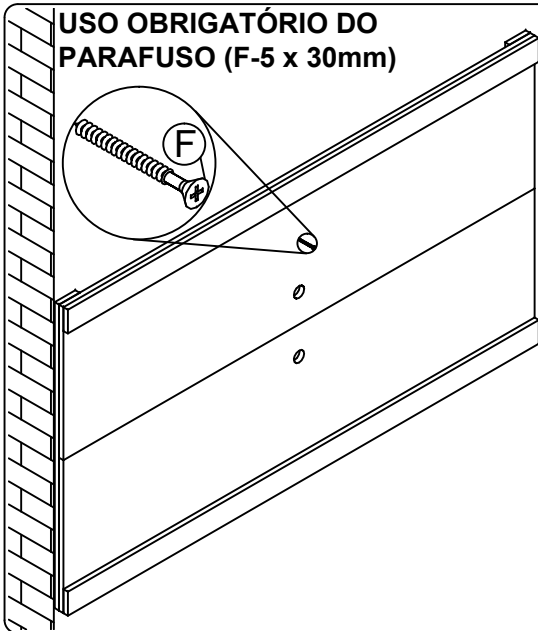
5º Insira as buchas (D) na parede para fixar a peça nº4 com os parafusos (E) como mostra a ilustração.



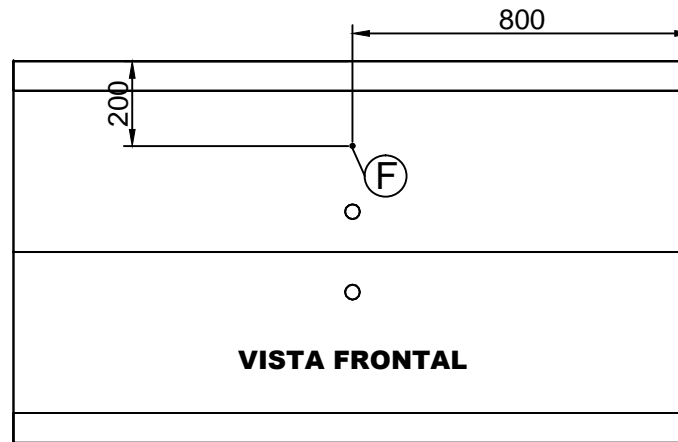
6º Insira o painel na peça nº4 fixa na parede como mostra a ilustração:



## USO OBRIGATÓRIO DO PARAFUSO (F-5 x 30mm)



7º Insira o parafuso (F - **Obrigatório**) no painel seguindo as medidas em milímetros na ilustração abaixo:



O PARAFUSO (F) É INDISPENSÁVEL PARA A MONTAGEM SEGURA E COMPLETA DO PAINEL.

