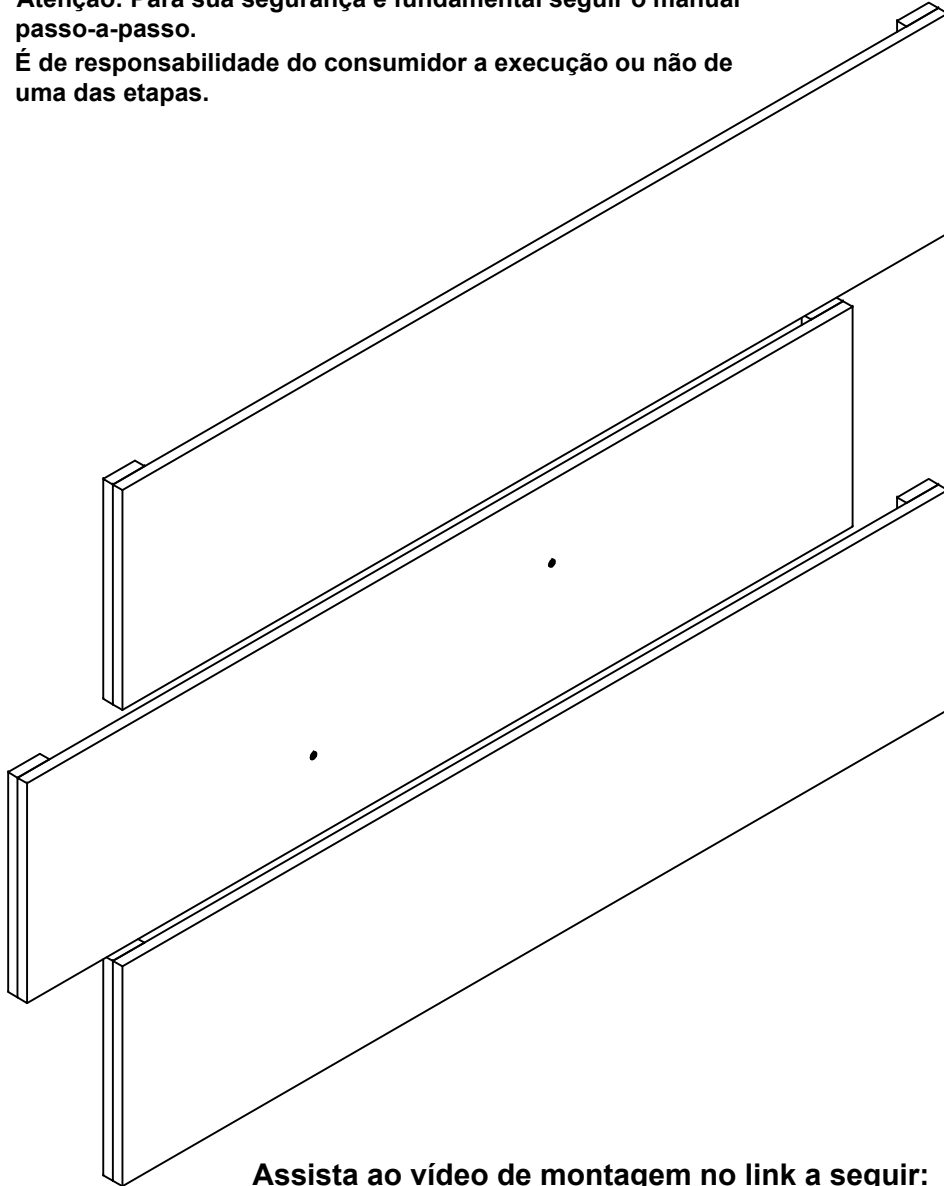


PAINEL MOBILE

Atenção: Para sua segurança é fundamental seguir o manual passo-a-passo.

É de responsabilidade do consumidor a execução ou não de uma das etapas.



Assista ao vídeo de montagem no link a seguir:
<http://www.youtube.com/watch?v=06RHf0YVW5A>

CERTIFICADO DE GARANTIA

A MULTIVISÃO INDÚSTRIA E COMÉRCIO LTDA., identificada pelo endereço e telefone constantes no final deste instrumento, garante este produto contra quaisquer vícios ou defeitos de fabricação, pelo período de **01 (um) ano**, incluído o período legal previsto no Código de Defesa do Consumidor observadas as seguintes condições:

1. O período de garantia será contado a partir da emissão da nota fiscal do revendedor ao primeiro adquirente.
2. A garantia não abrangerá os danos decorrentes de instalações/montagens inadequadas realizadas pelo consumidor ou por terceiros contratados por ele, utilização em desacordo com o manual de instrução, acidentes (caso fortuito, força maior, etc.) e uso abusivo do produto. Da mesma forma, a garantia perderá sua validade, mesmo antes de expirado seu prazo, se o produto apresentar sinais de violação, modificação, adaptações ou conserto por pessoa não autorizada.
3. Em caso de quaisquer vícios ou defeitos de fabricação, o consumidor deverá contatar imediatamente a MULTIVISÃO, no Serviço de Atendimento ao Consumidor, pelo telefone (11) 4158-8700 ou, diretamente o revendedor, no caso de ocorrência fora da Capital do Estado de São Paulo, que comunicará o fabricante, para que sejam adotadas as providências necessárias.
4. Se houver dúvida quanto aos vícios ou defeitos de fabricação, o produto será analisado pela MULTIVISÃO, através de agente especializado, indicado pelo fabricante, e somente depois de comprovado o defeito, a substituição ou conserto do produto / peça poderá ser realizada.
5. O Atendimento pela garantia será feito exclusivamente pela assistência técnica da MULTIVISÃO e pelo agente especializado por ela contratado
6. Para a prestação de serviço de garantia, será imprescindível a apresentação da nota fiscal de venda e compra.
7. Fica eleito o foro central da comarca de S.Paulo (SP) para dirimir dúvidas de correntes de consumo e ou da garantia. O consumidor que não concordar deve assim se manifestar enviando telegrama ao fabricante no prazo máximo de 7 dias contados da compra.

CUIDADOS AO EQUIPAMENTO

Ao efetuar a limpeza do produto, não utilize substâncias voláteis, tais como álcool ou solventes em geral, pois podem ocasionar danos. Para limpeza, use somente um pano seco.

RECOMENDAÇÕES

Não deixe o produto exposto a umidade e a luz do sol. Produtos equipados com rodízios devem ser manipulados com máxima cautela e em pisos inteiramente regulares, sob pena de risco de queda dos equipamentos alocados/acomodados no móvel.

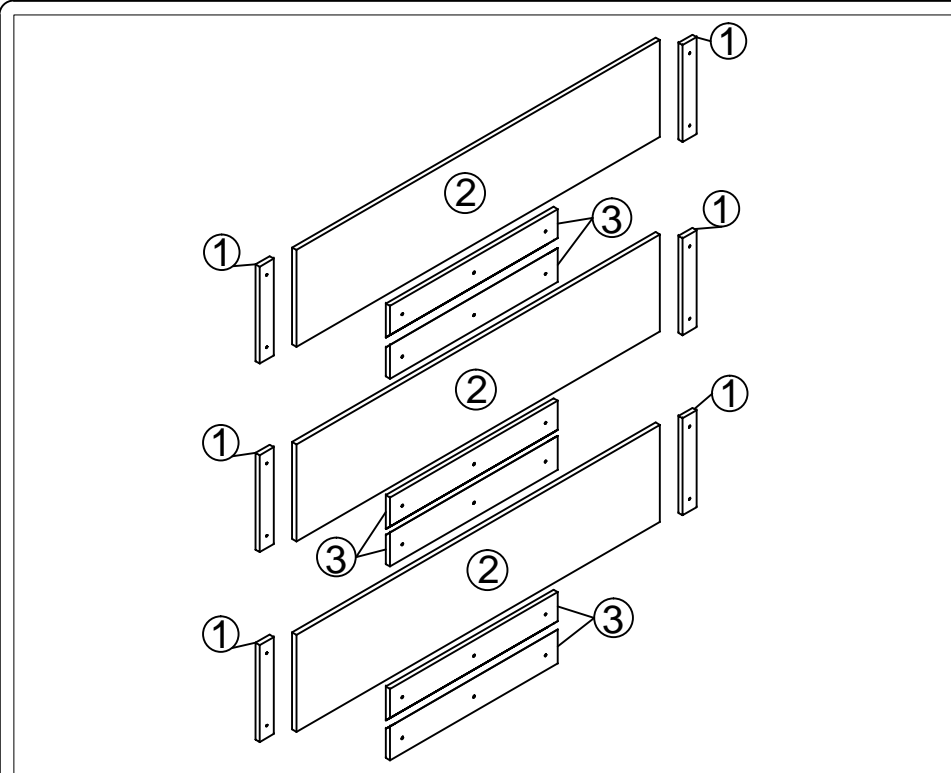
SAC (11) 4158-8700

RUA CORONEL JOSÉ NUNES DOS SANTOS, 640-CENTRO-VARGEM GRANDE
 PAULISTA-SP-CEP: 06730-000

FÁBRICA /VENDAS: 55 (11) 4158-8700 - FAX 55 (11) 4158-1099 - SHOW ROOM: 55 (11)
 4158-8700

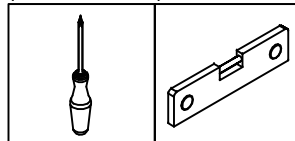
<http://www.multivisao.com.br> - e-mail: sac@multivisao.com.br

SUPORTES
MULTIVISÃO[®]
MÓVEIS



Peças	Matéria-prima	Quantidade	Medidas
1-Arremate	MDP	6	15 X 105 X 300
2-Painel	MDP	3	15 X 1300 X 300
3-Régua	MDF	6	15 X 105 X 300

Ferramentas necessárias
(Não inclusas):

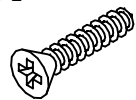


Chave
Philips

Nível

COMPONENTES:

A



Parafuso
4,5 x 25mm
(21x)

B



Apoio do
painel
(6x)

C



Bucha
8mm
(6x)

D

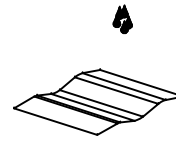


Parafuso
4,8 x 65mm
(6x)

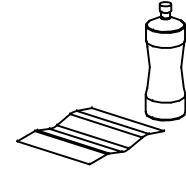
E



Parafuso
5 x 30mm
(2x)



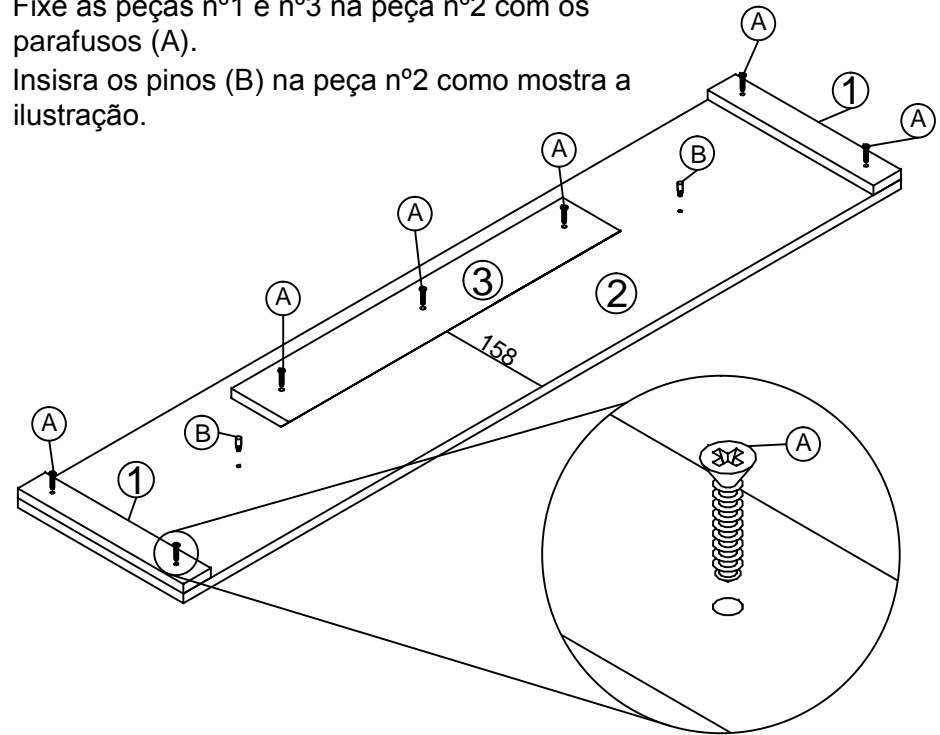
Efetue a limpeza utilizando
um pano úmido com água
ou álcool.



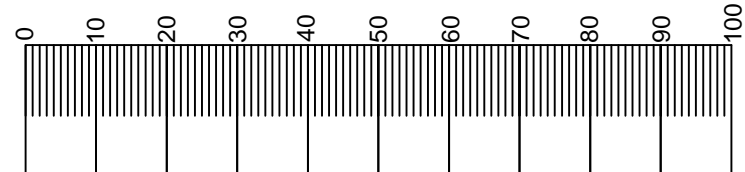
PRÉ-MONTAGEM

Fixe as peças nº1 e nº3 na peça nº2 com os
parafusos (A).

Insira os pinos (B) na peça nº2 como mostra a
ilustração.



Utilizar a régua abaixo para medir os componentes



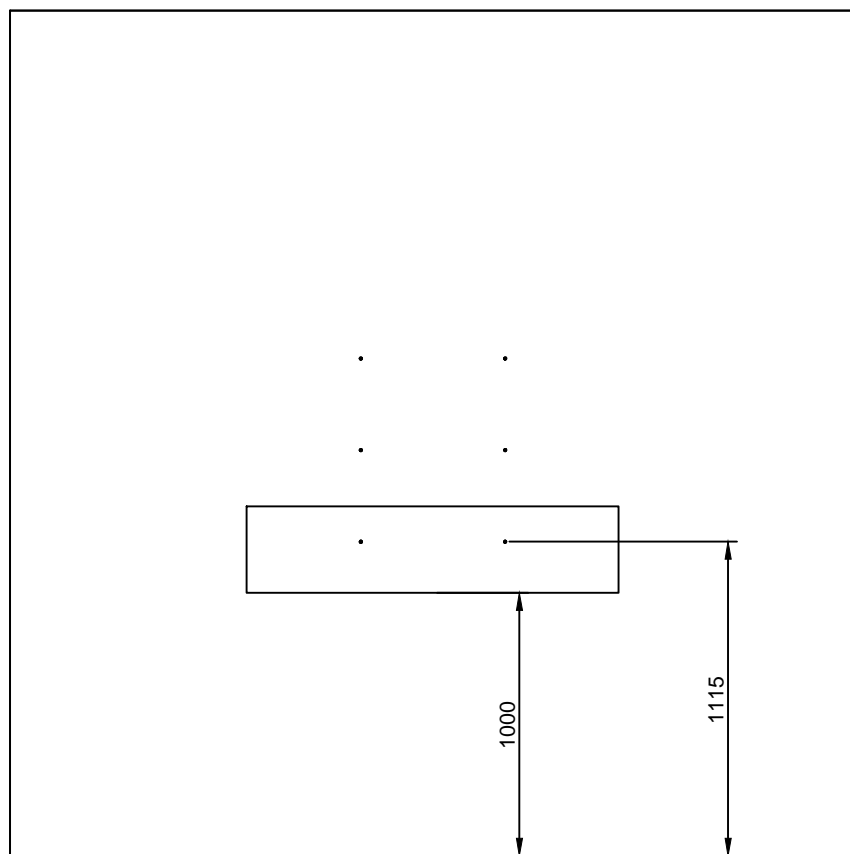
Medidas em mm

Montagem do movei - PAINEL MOBILE

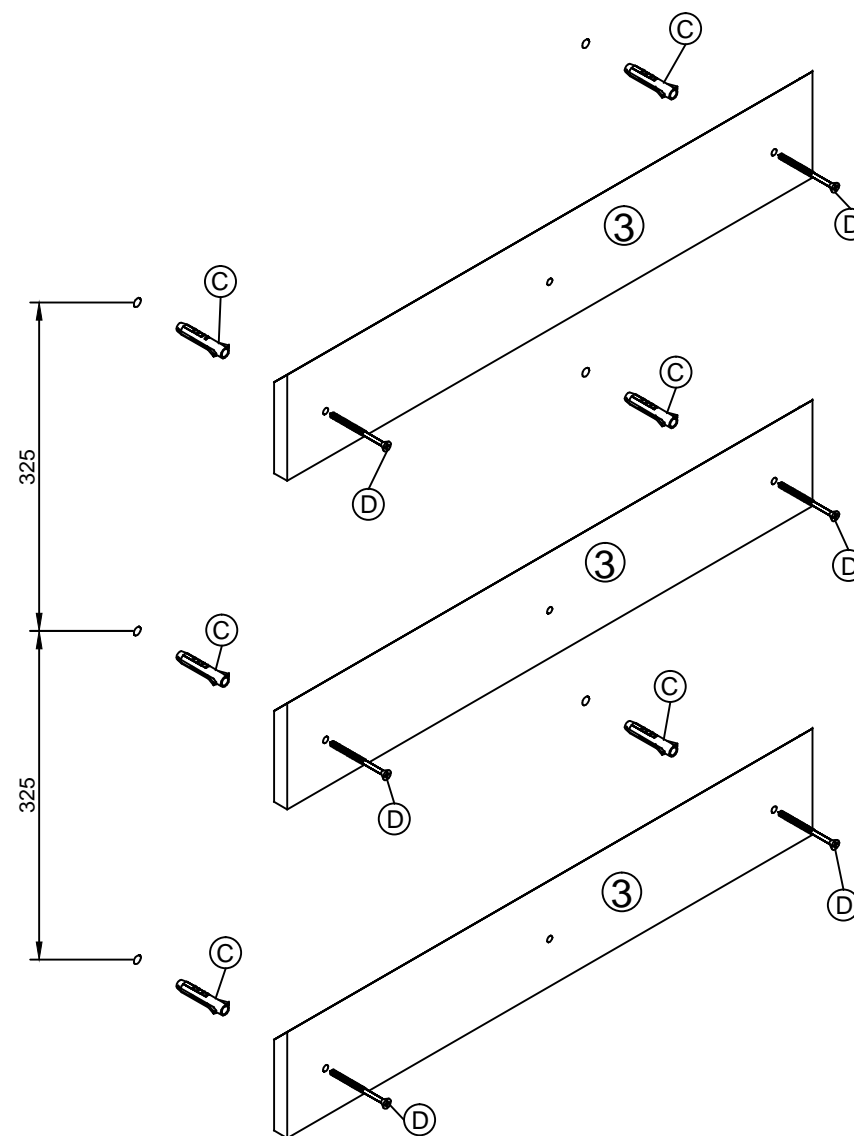
3/4

1º Deve-se iniciar a fixação do painel de baixo para cima, acrescentando 115mm de altura desejada. Por exemplo, se deseja instalar o painel com 1000mm de altura em relação ao chão, acrescentar 115mm, ou seja, o primeiro furo será com 1115mm de distância do chão.

A distância entre um painel e outro é opção do cliente, mas segue sugestão explicativa. Cada furo deve ter no mínimo 300mm de distância, pois é o mínimo para que os painéis fiquem grudados um no outro. Se deseja 25mm de vão entre eles, fazer os furos com 325mm de distância como mostra a ilustração.



2º Fixe as peças nº3 na parede com os parafusos (D) e as buchas (C) como mostra a ilustração.

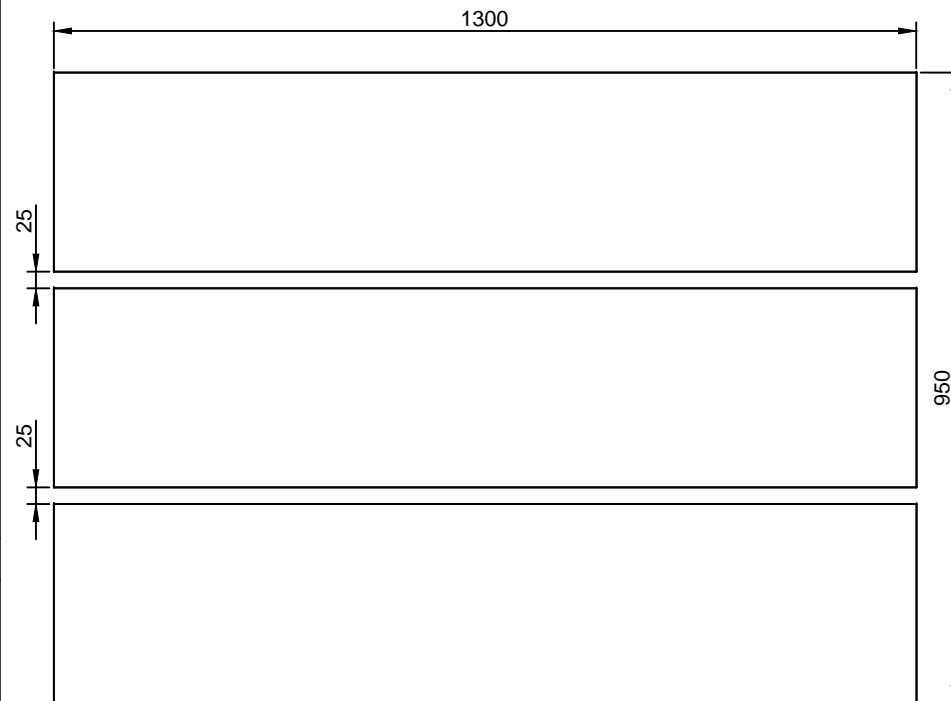


Utilize um nível para ajudar na instalação.

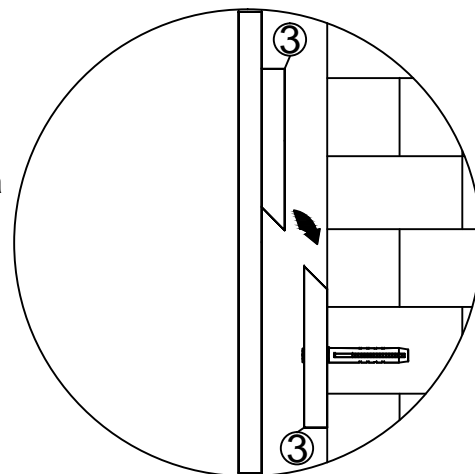
Montagem do movei - PAINEL MOBILE

4/4

3º A ilustração abaixo segue o exemplo de distância de 25mm entre os painéis fixados na parede (opcional).



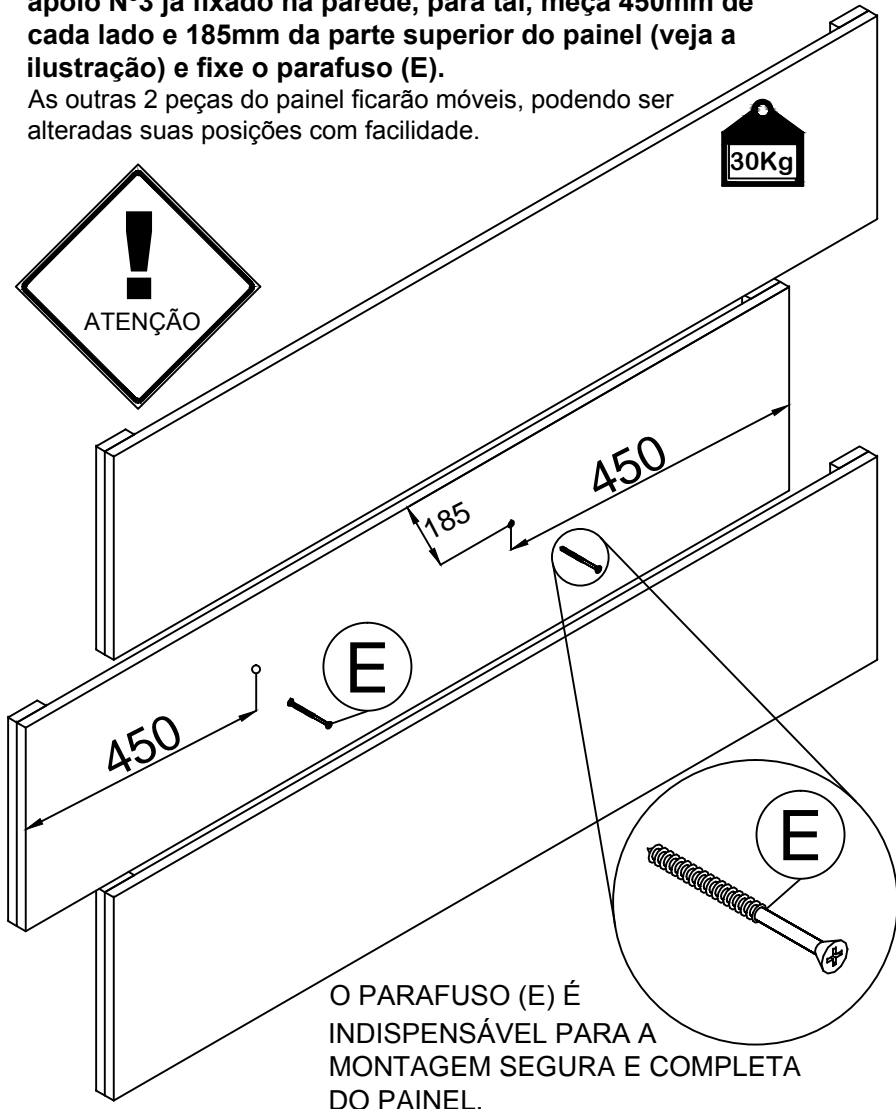
Faça o encaixe das peças nº3 para fixar os painéis na parede como mostra a ilustração.



4º Para fixar o suporte no painel, leia as instruções no manual que acompanha o suporte.

Escolha a altura desejada e fixe o suporte. **IMPORTANTE:** para fixar o suporte utilize os parafusos indicados no manual do suporte que acompanha o produto. O painel onde foi fixado o suporte deverá ser parafusado no apoio N°3 já fixado na parede, para tal, meça 450mm de cada lado e 185mm da parte superior do painel (veja a ilustração) e fixe o parafuso (E).

As outras 2 peças do painel ficarão móveis, podendo ser alteradas suas posições com facilidade.



O PARAFUSO (E) É INDISPENSÁVEL PARA A MONTAGEM SEGURA E COMPLETA DO PAINEL.