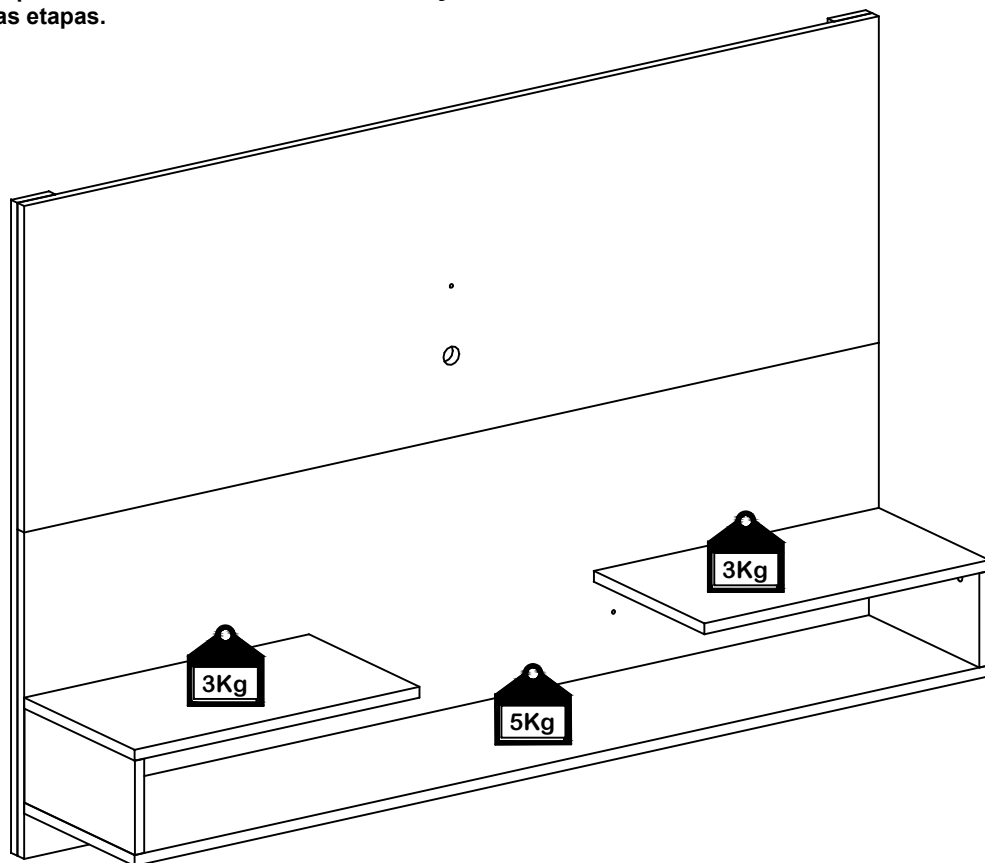


PAINEL PICASSO

Atenção: Para sua segurança é fundamental seguir o manual passo a passo.

É de responsabilidade do consumidor a execução ou não de uma das etapas.



Atenção:

1. Leia atentamente toda instrução antes de iniciar a montagem
2. A montagem do produto deverá ser feita em uma superfície limpa e plana. Aconselhamos utilizar a própria embalagem para forrar o chão a fim de não danificar o produto.
3. Reservar área livre para montagem do produto.
4. Evitar batidas e o contato com objetos cortantes.

1/5

CERTIFICADO DE GARANTIA

A MULTIVISÃO INDÚSTRIA E COMÉRCIO LTDA., identificada pelo endereço e telefone constantes no final deste instrumento, garante este produto contra quaisquer vícios ou defeitos de fabricação, pelo período de 01 (um) ano, incluído o período legal previsto no Código de Defesa do Consumidor observadas as seguintes condições:

1. O período de garantia será contado a partir da emissão da nota fiscal do revendedor ao primeiro adquirente.
2. A garantia não abrangerá os danos decorrentes de instalações/montagens inadequadas realizadas pelo consumidor ou por terceiros contratados por ele, utilização em desacordo com o manual de instrução, acidentes (caso fortuito, força maior, etc.) e uso abusivo do produto. Da mesma forma, a garantia perderá sua validade, mesmo antes de expirado seu prazo, se o produto apresentar sinais de violação, modificação, adaptações ou conserto por pessoa não autorizada.
3. Em caso de quaisquer vícios ou defeitos de fabricação, o consumidor deverá contatar imediatamente a MULTIVISÃO, no Serviço de Atendimento ao Consumidor, pelo telefone (11) 4158-8700 ou, diretamente o revendedor, no caso de ocorrência fora da Capital do Estado de São Paulo, que comunicará o fabricante, para que sejam adotadas as providências necessárias.
4. Se houver dúvida quanto aos vícios ou defeitos de fabricação, o produto será analisado pela MULTIVISÃO, através de agente especializado, indicado pelo fabricante, e somente depois de comprovado o defeito, a substituição ou conserto do produto / peça poderá ser realizada.
5. O Atendimento pela garantia será feito exclusivamente pela assistência técnica da MULTIVISÃO e pelo agente especializado por ela contratado
6. Para a prestação de serviço de garantia, será imprescindível a apresentação da nota fiscal de venda e compra.
7. Fica eleito o foro central da comarca de S.Paulo (SP) para dirimir dúvidas de correntes de consumo e ou da garantia. O consumidor que não concordar deve assim se manifestar enviando telegrama ao fabricante no prazo máximo de 7 dias contados da compra.

CUIDADOS AO EQUIPAMENTO

Ao efetuar a limpeza do produto, não utilize substâncias voláteis, tais como solventes em geral, pois podem ocasionar danos. Para limpeza, use somente um pano seco.

RECOMENDAÇÕES

Não deixe o produto exposto a umidade e a luz do sol. Produtos equipados com rodízios devem ser manipulados com máxima cautela e em pisos inteiramente regulares, sob pena de risco de queda dos equipamentos alocados/acomodados no móvel.

SAC (11) 4158-8700

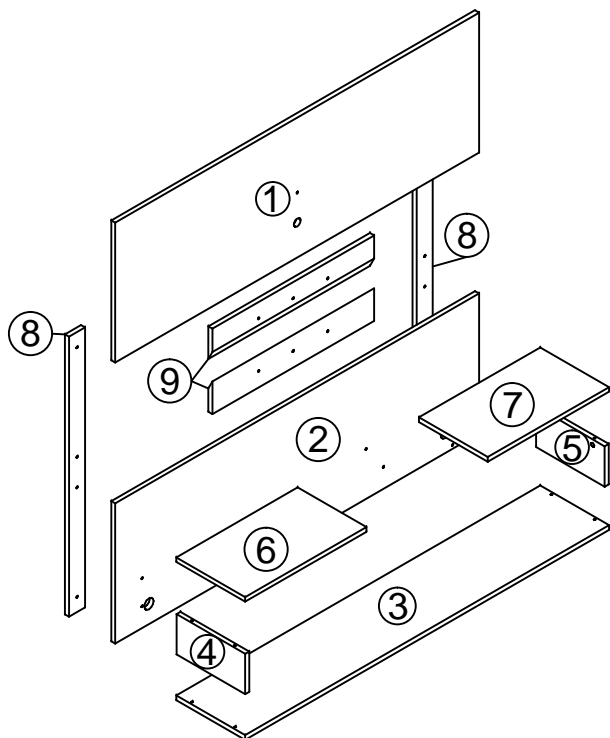
RUA CORONEL JOSÉ NUNES DOS SANTOS, 640-CENTRO-VARGEM GRANDE
PAULISTA-SP-CEP: 06730-000

FÁBRICA /VENDAS: 55 (11) 4158-8700 - FAX 55 (11) 4158-1099 - SHOW ROOM: 55 (11)
4158-8700

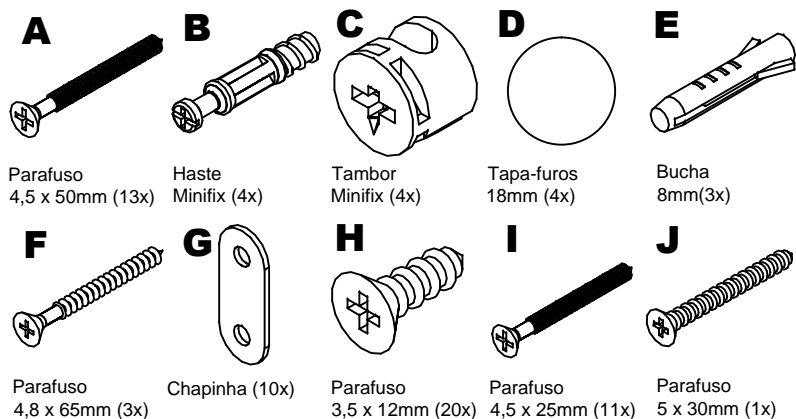
<http://www.multivisao.com.br> - e-mail: sac@multivisao.com.br

SUPORTES
MULTIVISÃO[®]
MÓVEIS

Montagem do movei - PAINEL PICASSO

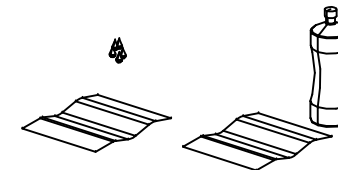


COMPONENTES:



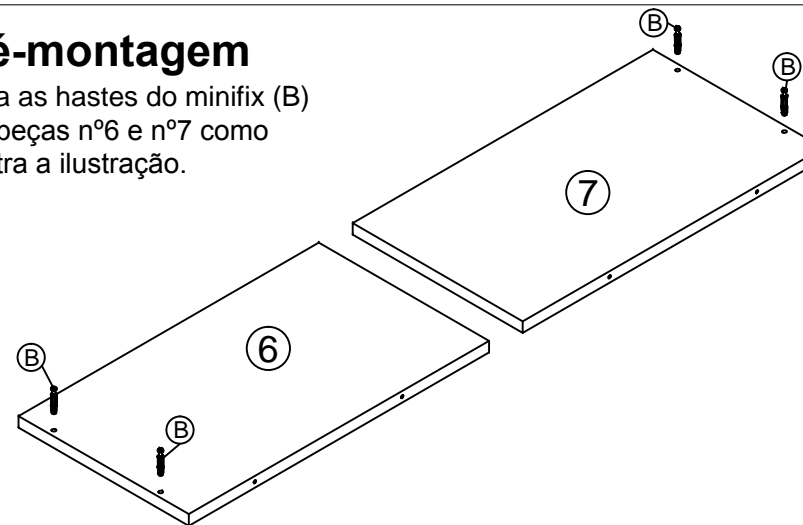
Peças	Matéria-prima	Quant.	Medidas
1-Painel superior	MDP	1	15 X 1350 X 450
2-painel inferior	MDP	1	15 X 1350 X 450
3-Prateleira inferior	MDP	1	15 X 1350 X 255
4-Lateral esquerda	MDP	1	15 X 255 X 130
5-Lateral direita	MDP	1	15 X 255 X 130
6-Tampo esquerdo	MDP	1	15 X 450 X 255
7-Tampo direito	MDP	1	15 X 450 X 255
8-Moldura	MDP	2	15 X 900 X 60
9-Régua		2	15 X 600 X 105

Efetue a limpeza utilizando um pano úmido com água ou álcool.

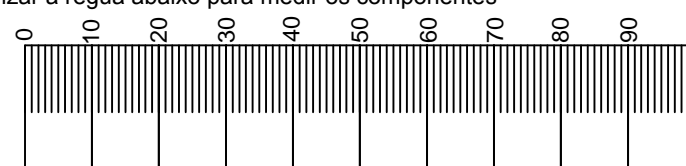


Pré-montagem

Insira as hastes do minifix (B) nas peças nº6 e nº7 como mostra a ilustração.



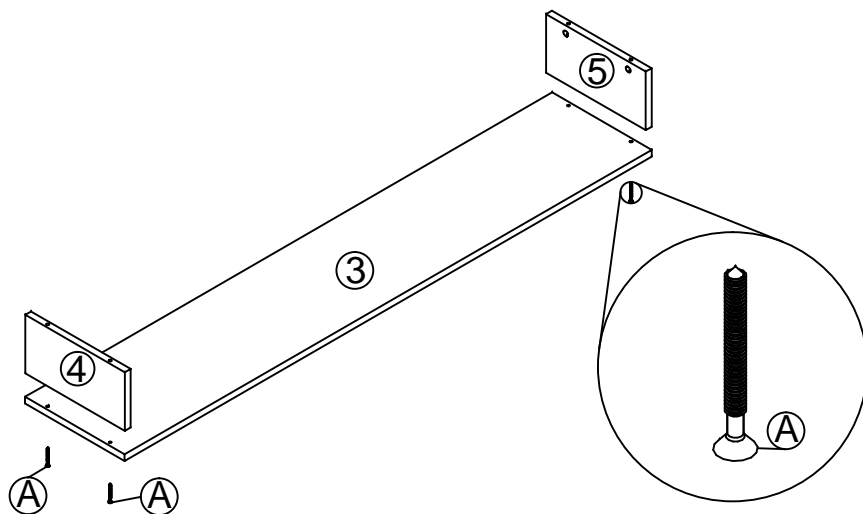
Utilizar a régua abaixo para medir os componentes



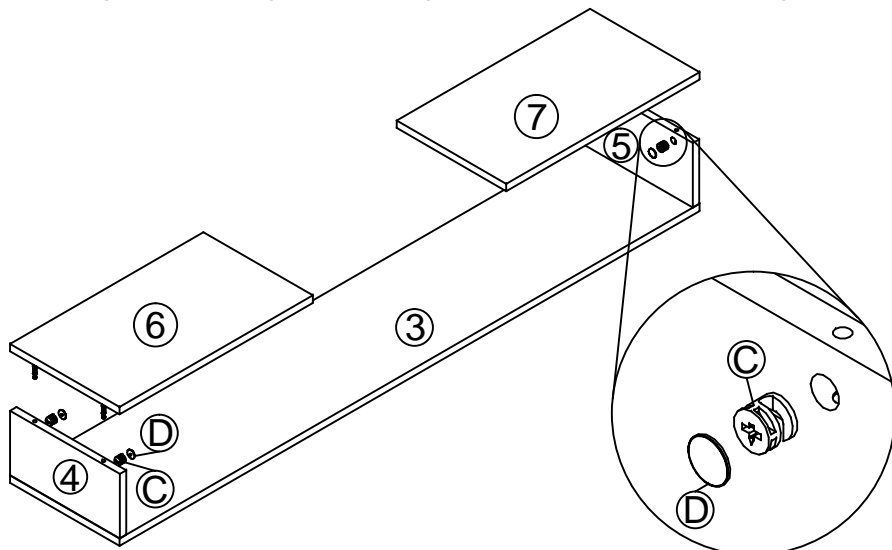
Medidas em mm

Montagem do movei - PAINEL PICASSO

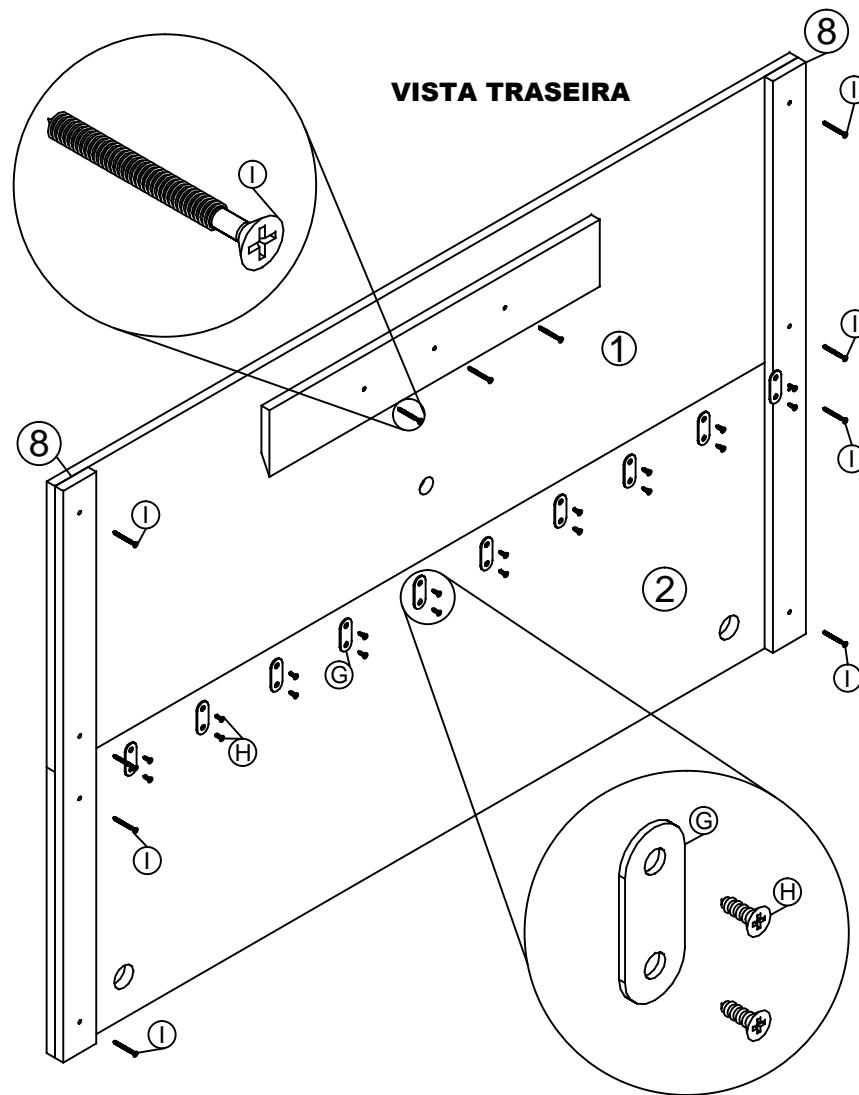
1º Fixe as peças nº4 e nº5 na prateleira nº3 com os parafusos (A) como mostra a ilustração.



2º Utilize os tambores (C) e os tapa-furos (D) para fixar a peça nº6 na peça nº4 e a peça nº7 na peça nº5 como mostra a ilustração.



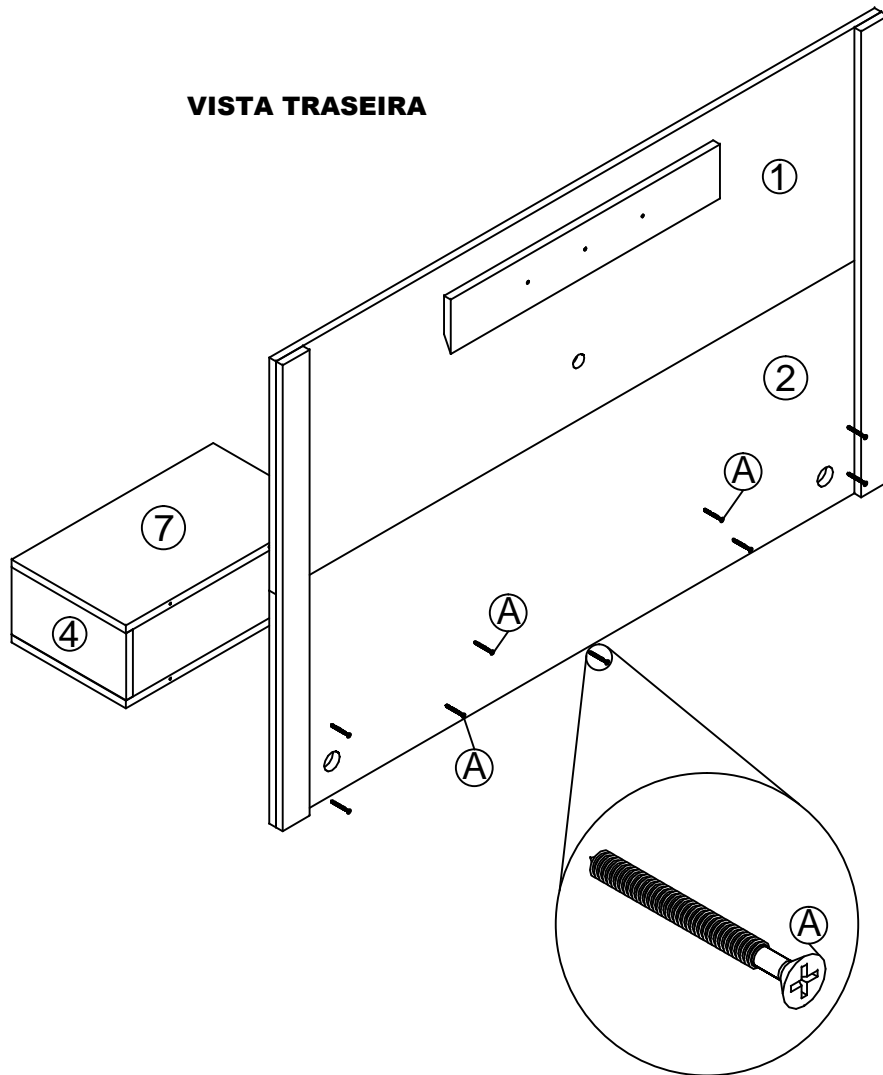
3º Utilize as chapinhas (G) e os parafusos (H) para fixar as peças nº1 e nº2;
Fixe as peças nº8 e nº9 nos painéis com os parafusos (I) como mostra a ilustração.



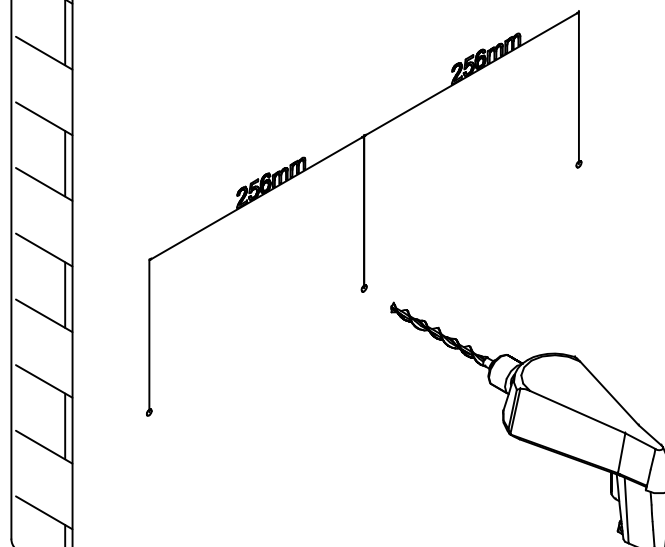
Montagem do movei - PAINEL PICASSO

4º Fixe o conjunto de peças nº1, 6, 7 e 8 nos painéis nº1 e nº2 com os parafusos (A) como mostra a ilustração.

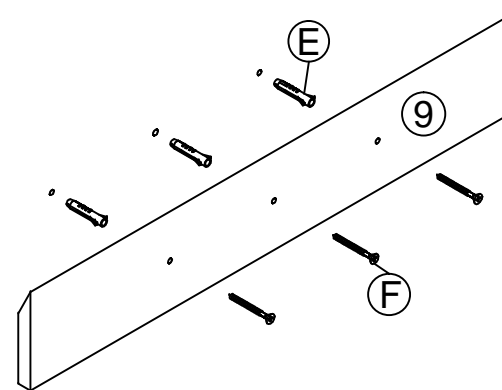
VISTA TRASEIRA



5º Faça a furação na parede usando uma broca de 8mm (não fornecido) seguindo as medidas indicadas na ilustração.

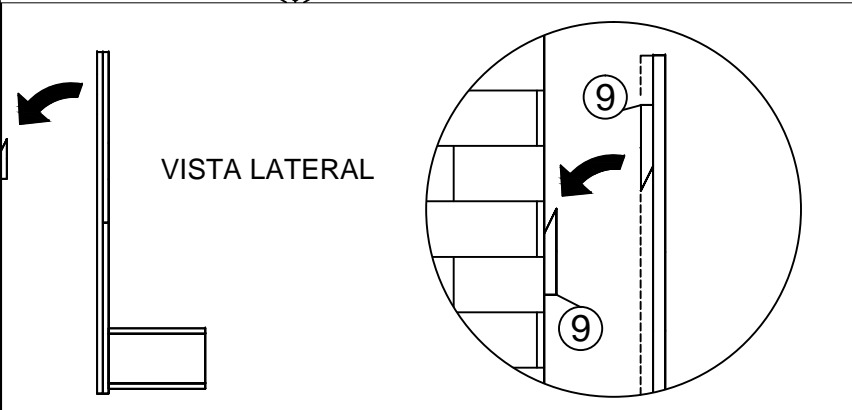
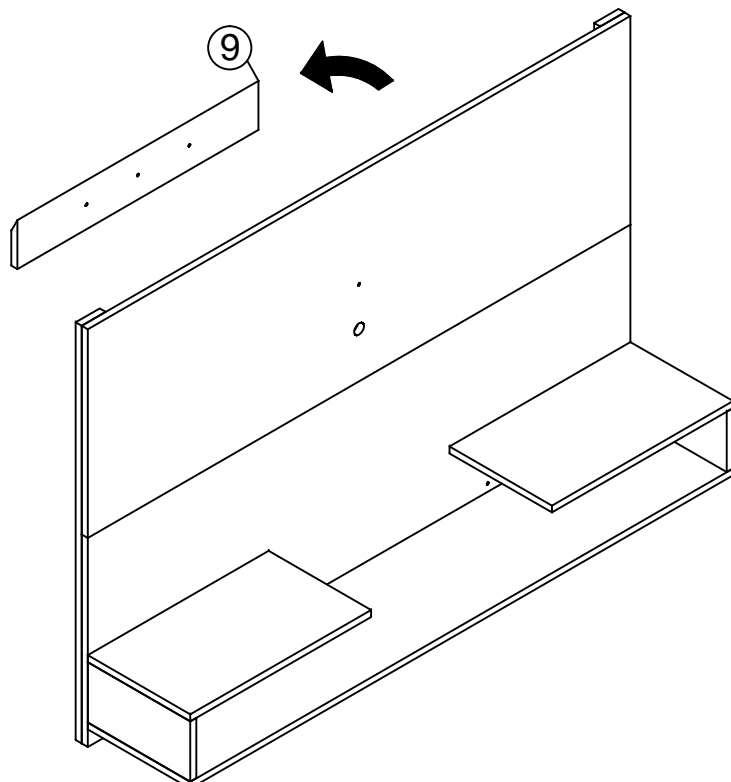


6º Insira as buchas (E) nas furações feitas na parede e fixe a peça nº9 na parede com os parafusos (F) como mostra a ilustração.

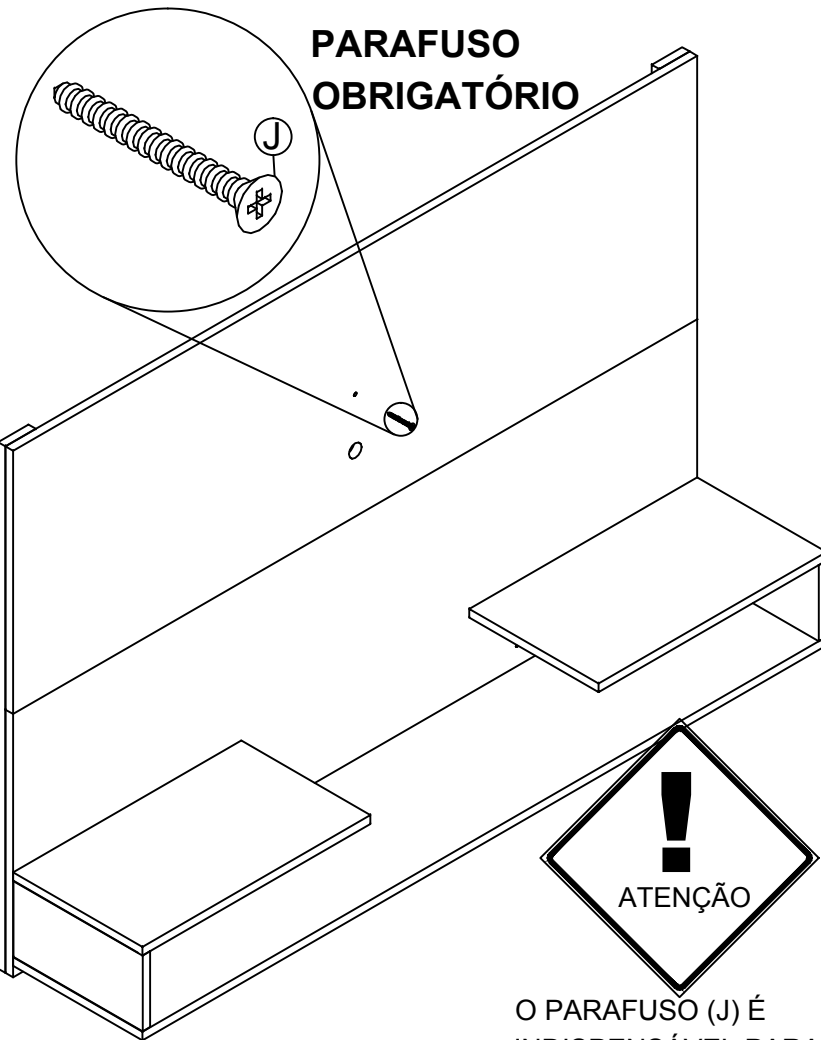


Montagem do movei - PAINEL PICASSO

7º Insira o painel na parede como mostra a ilustração.



8º Insira o parafuso (J) para fixar o painel à parede como mostra a ilustração.



O PARAFUSO (J) É INDISPENSÁVEL PARA A MONTAGEM SEGURA E COMPLETA DO PAINEL.